

医療用具に関連する医療事故防止のための当面の対策（案）

1. 輸液ラインに接続できないシリンジの供給

①経腸栄養ラインに投与されるべき薬剤等が誤って輸液ラインに投与されることによる事故を防止するため、輸液ラインに接続されることを物理的に不可能にしたシリンジ（誤使用防止シリンジ）を供給することとし、各社の誤使用防止シリンジ間の互換性を高めるため、誤使用防止シリンジの筒先（nozzle）部分の寸法等を定めた基準を策定する（別紙1）。

また、注射用のシリンジとの識別を容易にするため、注射目的で使用するシリンジについては、原則として、無色とし、誤使用防止シリンジについてはいずれかの部分に着色することとする。なお、誤使用防止シリンジへの着色については基準に盛り込むこととする。

②誤使用防止シリンジ用針

バイアル入りの経口剤などの採取に注射用の注射筒・注射針が使用されることのないよう、誤使用防止シリンジ用の針が不可欠であることから、以下の4条件を満たす製品の開発、供給を企業に要請する。

- i) 注射用シリンジに接続できないこと
- ii) 誤使用防止シリンジに接続できること
- iii) 人に容易に刺さらないこと
- iv) バイアルに刺さること

③誤使用防止シリンジ、誤使用防止シリンジ用針については、表示、形状等により注射筒、注射針と明確に区別できる場合には承認不要とする。

2. 輸液ラインと経腸栄養ラインの誤接続を防止する製品の供給

栄養チューブ、三方活栓等経腸栄養ラインを構成する医療用具間の接続部は、輸液ラインとは接続できず、誤使用防止シリンジが接続できる構造とし、各社の経腸栄養ライン関係製品の互換性を高めるため、接続部の寸法等を定めた基準を策定する（別紙2）。なお、基準に適合する製品は迅速に承認審査を行う。

3. 輸液ラインにおける離脱を防止する製品の供給

輸液ラインの離脱による出血等の事故を防止するため、離脱防止機能が付いた製品の使用を促すため、輸液ラインのロック接続部の規格を規定した国際基準（ISO-594-2）を国内基準に採用し、滅菌済み輸液セット基準を改正する（別紙3）。なお、当該離脱防止機能を新たに付与した製品については、迅速に承認審査を行う。

(別紙1)

注射以外の液剤投与に使用されるシリンジ
(注射筒型手動式医薬品注入器) 基準案 (抜粋)

滅菌済み注射筒基準(平成10年12月11日医薬発第1079号医薬安全局長通知「滅菌済み輸血セット基準等について」)と概ね同様の規定を設けるが、主な相違点は次のとおり。

1 適用範囲

経腸栄養ラインを通じた内服液剤投与など注射以外の液剤投与に使用される注射筒型(シリンジタイプ)の手動式医薬品注入器に要求される事項を規定する。

なお、本基準は、滅菌品、非滅菌品にかかわらず適用される。

5 材料

5の2 着色

シリンジの一部又は全部に、着色を行い、注射用の注射筒と区別できるようにすること。

6. 6 筒先

6.6.1 形状

筒先は、滅菌済み注射筒基準に規定するメス・ルアーテーパー検査ゲージと接続できず、かつ、図1に示す先端部の直径 $6 \pm 0.5\text{mm}$ 、長さ 15mm 以上、テーパー $125 \pm 25 / 1000$ に適合する構造であること。

12 表示

滅菌品、非滅菌品にかかわらず、一次包装、二次包装とも、注射には用いない旨記載する他、「12 表示」で規定されている事項を記載する。

なお、非滅菌品にあつては、一次包装、二次包装とも「滅菌済」、「Sterile」等滅菌済みの旨及び一回限り使用の旨(「ディスポーザブル」の表現を除く。)の代わりに、滅菌していない旨を表示することとする。

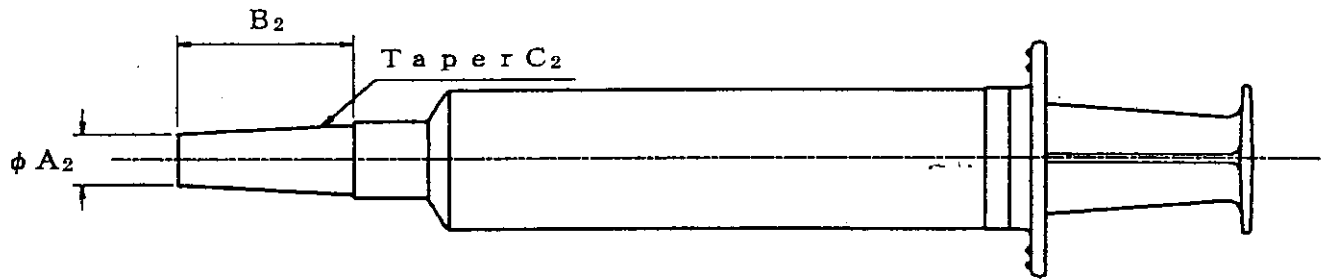
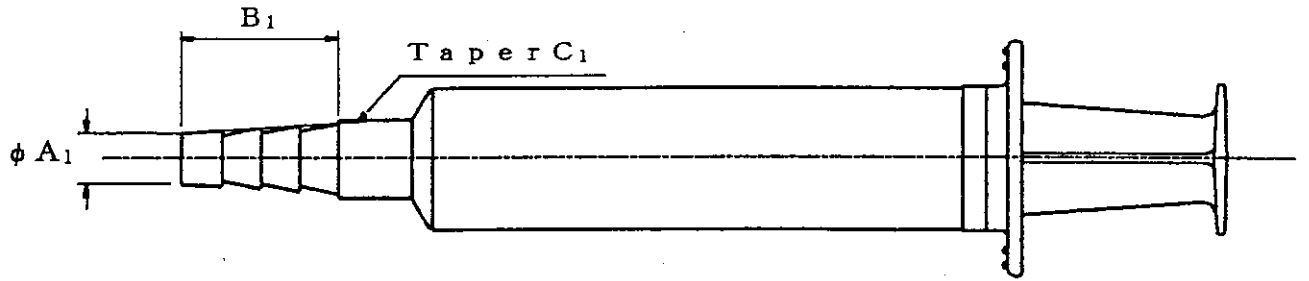


Table 2.

ϕA_1 (mm)	B_1 (mm)	Taper C1
6.0 ± 0.5	15 以上	$125 \pm 25 / 1000$
ϕA_2 (mm)	B_2 (mm)	Taper C2
6.0 ± 0.5	15 以上	$125 \pm 25 / 1000$

(別紙2)

経腸栄養ラインの接続部に関する基準案 (抜粋)

1 適用範囲

この基準は、消化器用チューブ及びカテーテル、延長チューブ、三方活栓などのうち経腸栄養ラインを構成する医療用具間の接続部に要求される事項を規定する。なお、本基準は、滅菌品、非滅菌品にかかわらず適用される。

2 接続部の構造

栄養液等の流れに沿って注出側の接続部をオス接続部の構造とし、栄養液等の受け側の接続部をメス接続部の構造とする。

オス接続部は、滅菌済み注射筒基準に規定するメス・ルアーテーパー検査ゲージと接続できず、かつ、図1に示す先端部の直径 $6 \pm 0.5\text{mm}$ 、長さ 15mm 以上、テーパー $125 \pm 25 / 1000$ に適合する構造であり、メス接続部は、滅菌済み注射針基準に規定するオス・ルアーテーパー検査ゲージと接続できず、かつ、図1に示すオス接続部に接続できる構造であること。

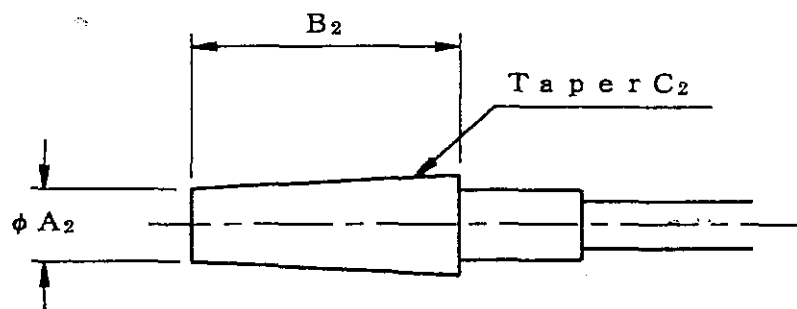
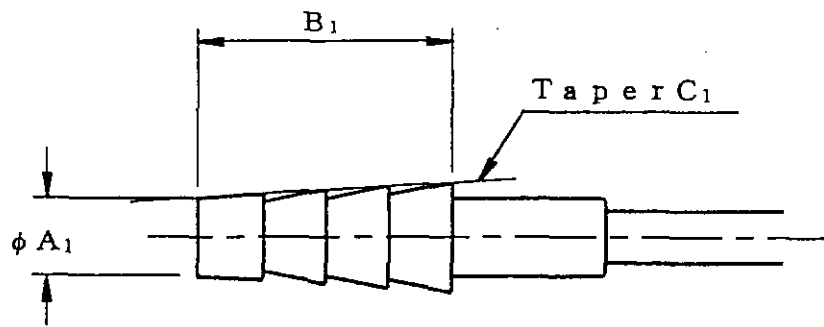


Table 1.

ϕA_1 (mm)	B_1 (mm)	Taper C_1
6.0 ± 0.5	15 以上	$125 \pm 25 / 1000$
ϕA_2 (mm)	B_2 (mm)	Taper C_2
6.0 ± 0.5	15 以上	$125 \pm 25 / 1000$

(別紙3)

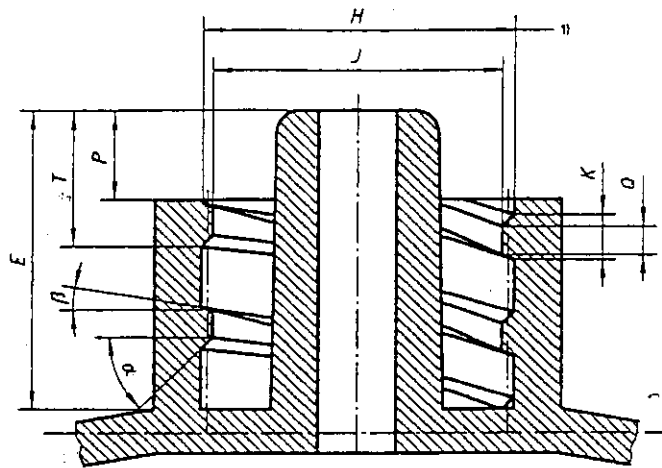
滅菌済み輸液セット基準の一部改正案 (抜粋)

滅菌済み輸液セット基準 (平成10年12月11日医薬発第1079号医薬安全局長通知「滅菌済み輸血セット基準等について」) に次の記載を加える。

5 物理的事項

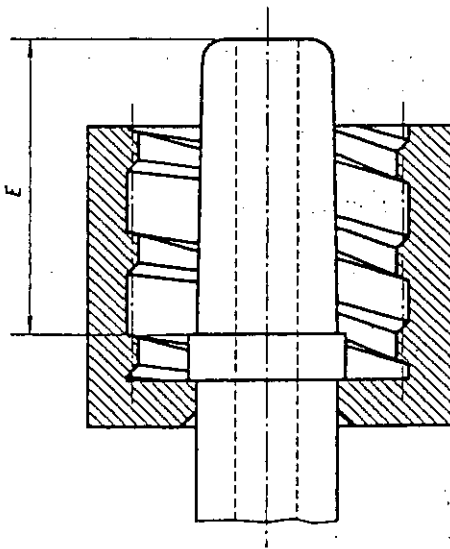
5.3 雄嵌合部、混注部、継ぎ管および導管の接続部

5.3.2 静脈針等脱着使用する部品との嵌合部に離脱防止機能を付加したものにあつては、ISO 594-2：注射筒、注射針や他の医療用具の6%テーパーとの接合部の合致—パート2：ロック接合 に規定するロック接合構造であること。



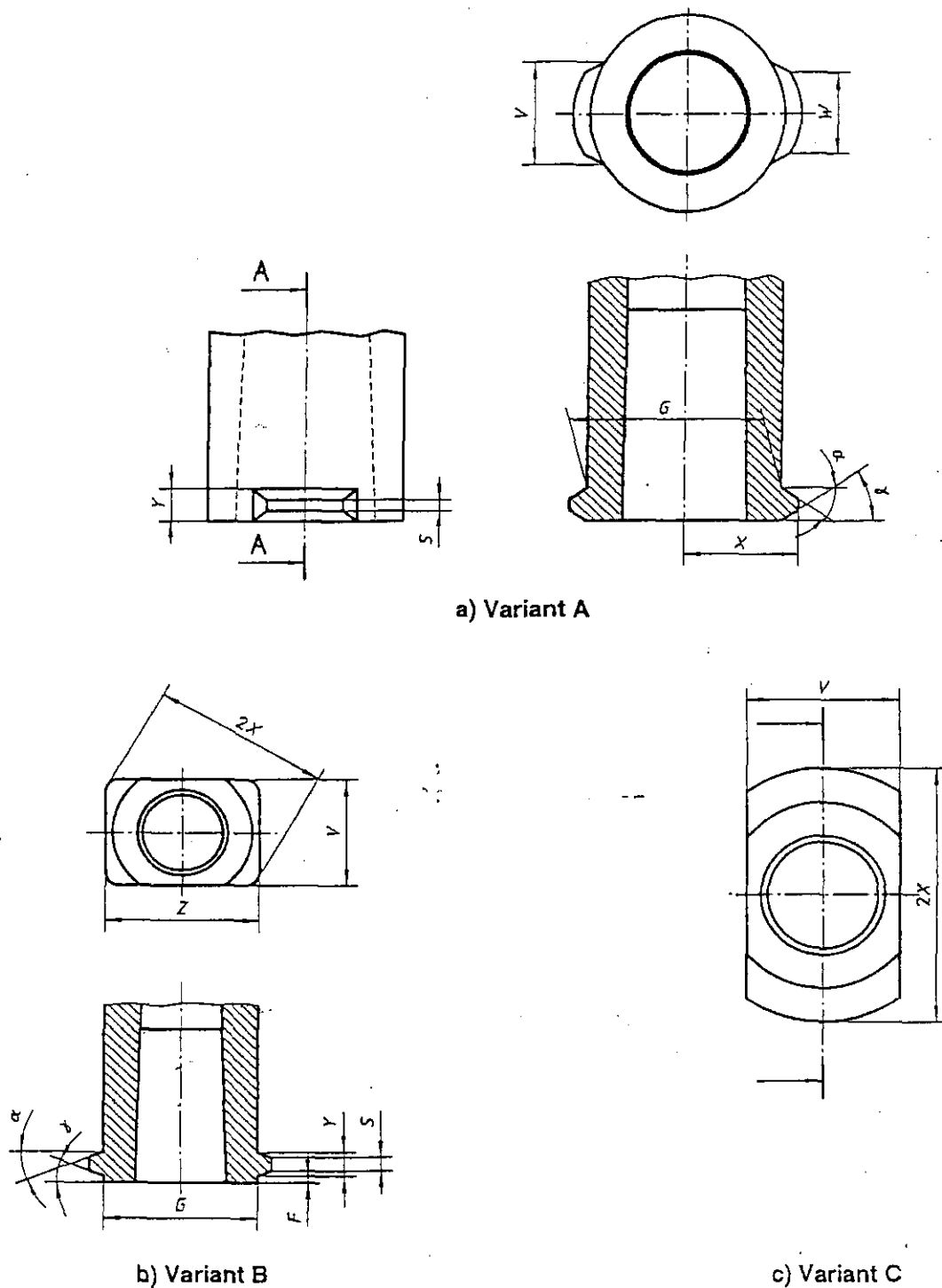
1) Double-start, right-hand thread of 2,5 mm pitch.

Figure 1 — Male 6 % (Luer) conical lock fitting with permanently connected internally threaded collar



NOTE For other dimensions, see Figure 1.

Figure 2 — Male 6 % (Luer) conical lock fitting with rotatable internally threaded collar

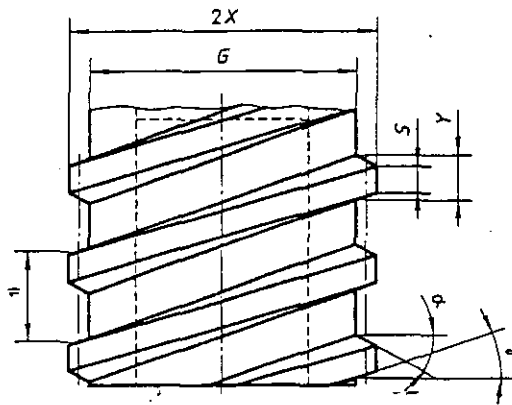


NOTE 1 If a female 6% (Luer) conical lock fitting has lugs in a plane inclined to the axis of fitting, the lugs should form a part of the thread form shown in Figure 4. In this case, 'V' does not apply.

NOTE 2 Variants B and C are intended to be used for the design of rigid fittings only.

NOTE 3 To ensure compatibility with existing rigid fittings, a maximum $K = 0,8$ mm is preferred.

Figure 3 — Female 6% (Luer) conical lock fittings with lugs in a plane at right angles to axis of fitting



1) Pitch.

NOTE For other dimensions, see Figure 3.

Figure 4 — Female 6 % (Luer) lock conical fitting with external thread

Table 1 — Dimensions of 6 % (Luer) rigid conical lock fittings

Dimensions in millimetres

Symbol	Designation	Dimensions	
		Figures 1, 2, 3a) and 4	Figures 3b) and 3c)
α	Angle of thread or lug bearing surface against separation with the plane perpendicular to the axis of lock fitting	$25^{\circ} +5^{\circ}$ 0°	$25^{\circ} +5^{\circ}$ 0°
β	Minimum angle of internal thread non-bearing surface against separation with the plane perpendicular to the axis of lock fitting	25°	—
γ	Minimum angle of external thread or lug non-bearing surface against separation with the plane perpendicular to the axis of the lock fitting	0°	0°
E	Minimum length of male lock fitting	7,5	—
F	Nominal distance from the face of the fitting to the base of the lug	—	0,20
G	Maximum outside diameter of female lock fitting at base of lugs or maximum inside diameter of external thread. This diameter shall not be increased for a distance from the hub face of 5,5 mm	6,73	5,7
H	Root diameter of the thread of male lock fitting	$8,0 \pm 0,1$	—
J	Crest diameter of the thread of male lock fitting	$7,0 \pm 0,2$	—
K	Maximum thread width of male lock fitting at root	1	—
P	Minimum projection of nozzle from collar	2,1	—
Q	Minimum thread crest width of male lock fittings	0,3	—
S	Lug crest width or thread crest width of female lock fitting with lugs or external thread	0,3 min.	0,27 max.
T	Maximum distance from tip of male lock fitting to the bottom of first complete thread form of the internal thread	3,2	—
V	Maximum chord length at base of lug in a plane at right angles to axis of fitting only, to be measured on a chord of a circle the diameter of which is J min. (7,0 mm)	3,5	5,0
W	Minimum chord length at extremity of lug in a plane at right angles to axis of fitting only (W shall not be greater than V)	2,71	—
X	Distance from axis of female lock fitting to extremity of lug	—	—
$2X$	Outside diameter across the lugs or external thread	$7,83 \begin{smallmatrix} 0 \\ -0,1 \end{smallmatrix}$	$7,80 \begin{smallmatrix} 0 \\ -0,1 \end{smallmatrix}$
Y	Maximum width of base of lug (axial) or thread at base, of female lock fitting to be measured at a point corresponding to an outside diameter equal to G (6,73 max.)	1,2	1,30
Z	Width across the lugs at external thread	—	$6,50 \begin{smallmatrix} 0 \\ -0,1 \end{smallmatrix}$
Pitch	Nominal pitch of double-start, right-hand thread of female lock fitting - 5 mm lead	2,5	—