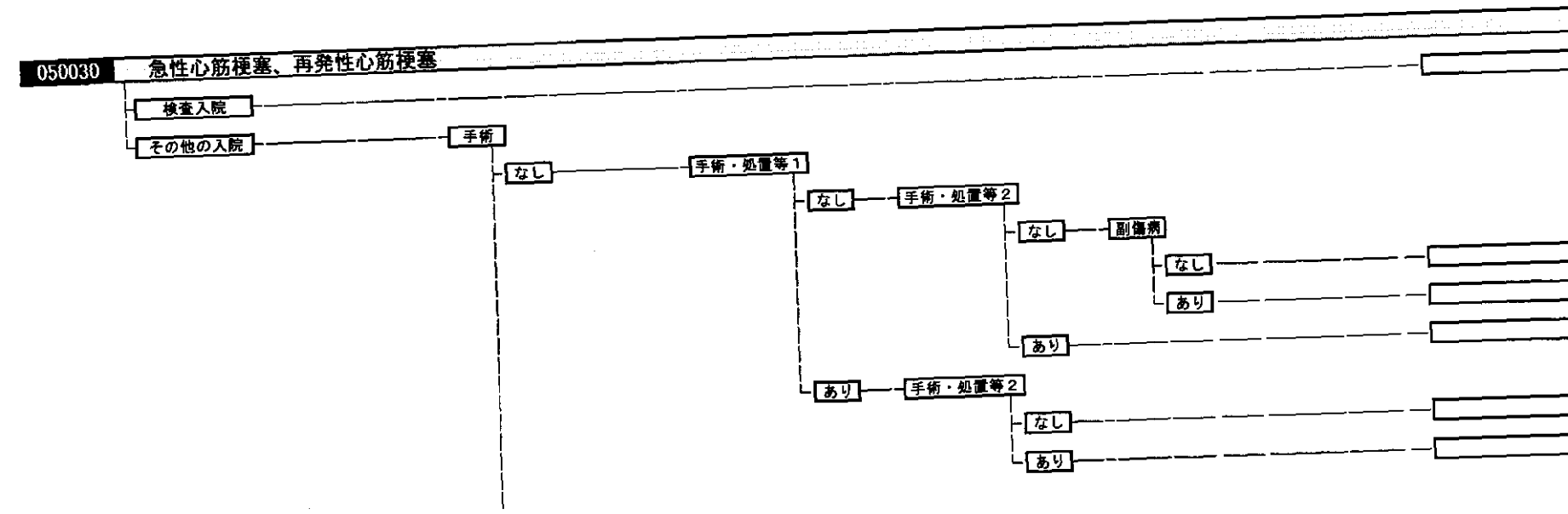
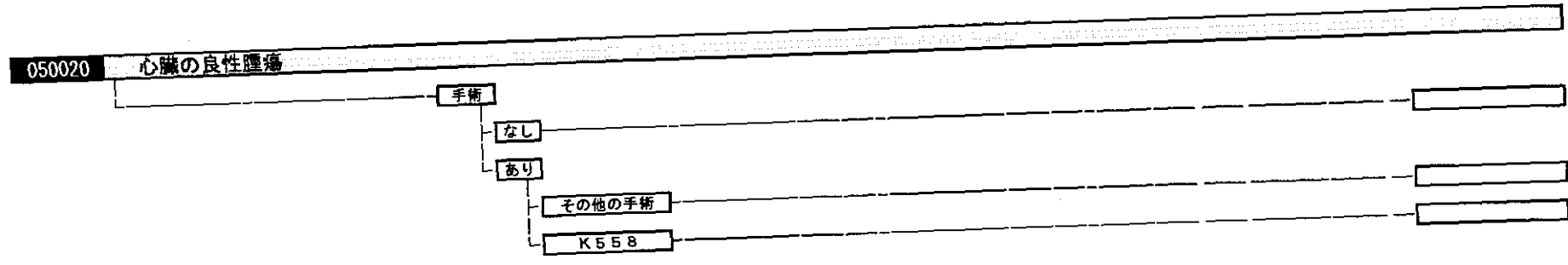
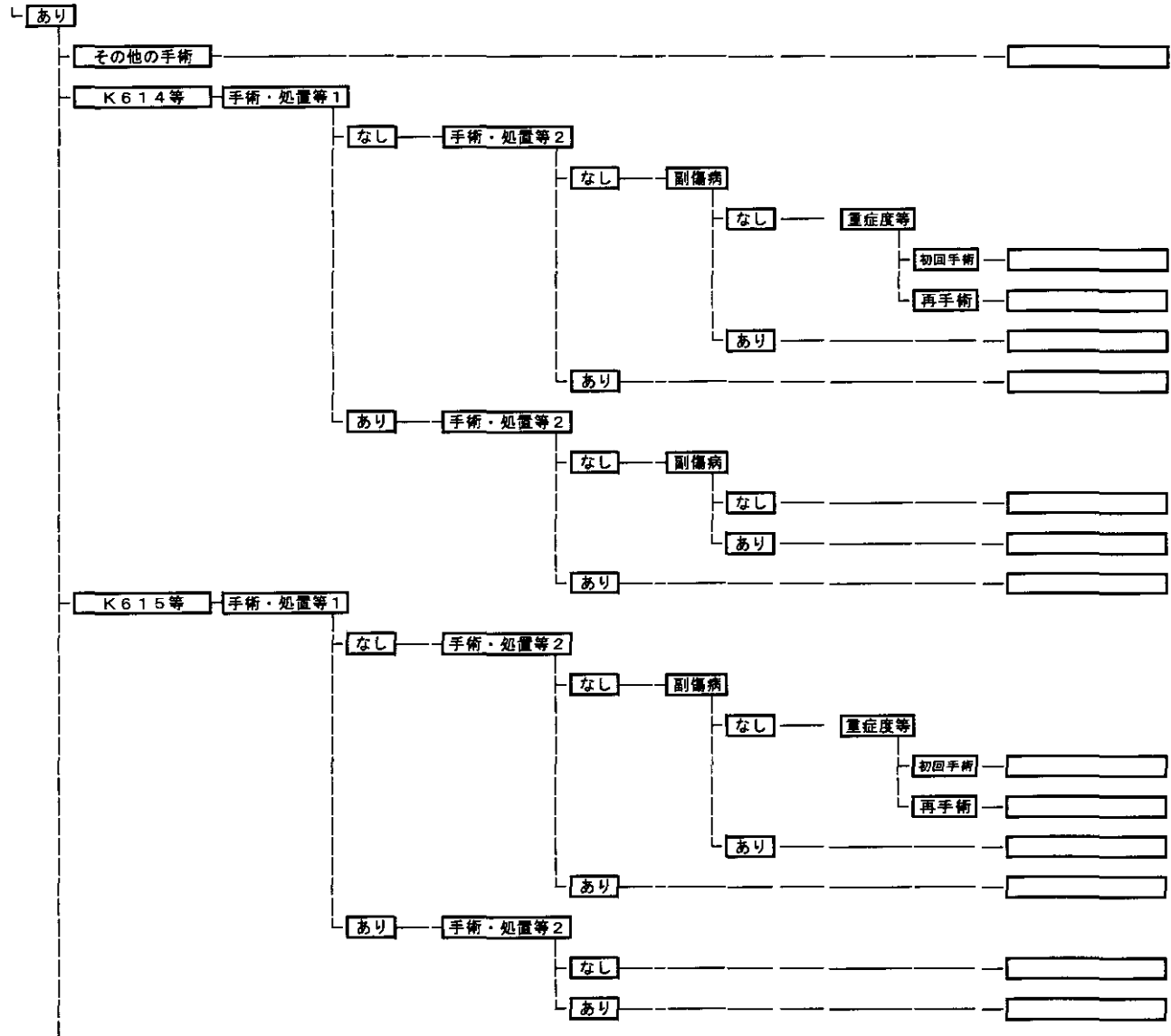
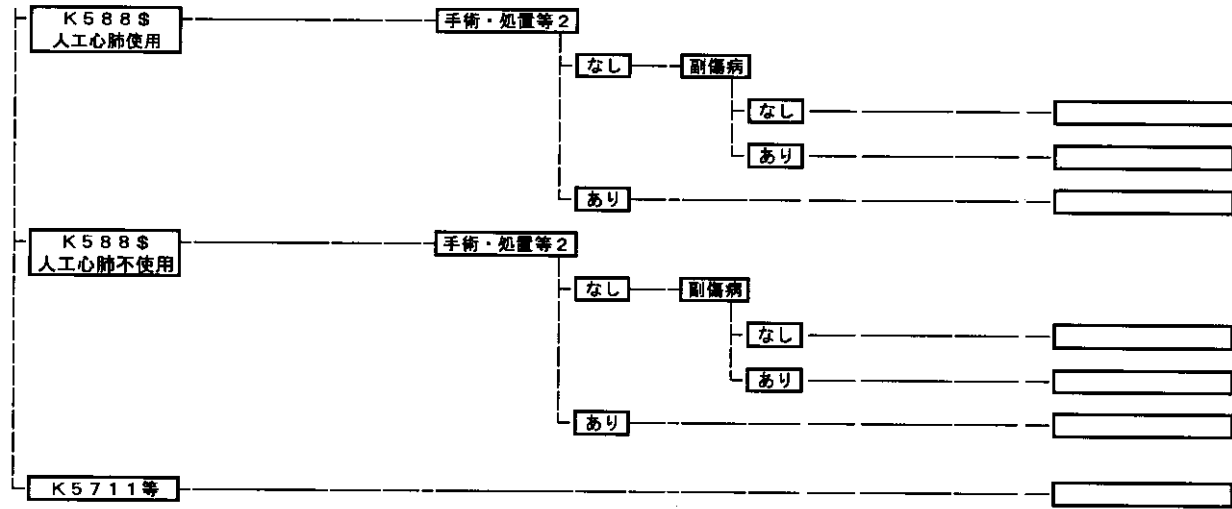


050010 心臓の悪性腫瘍

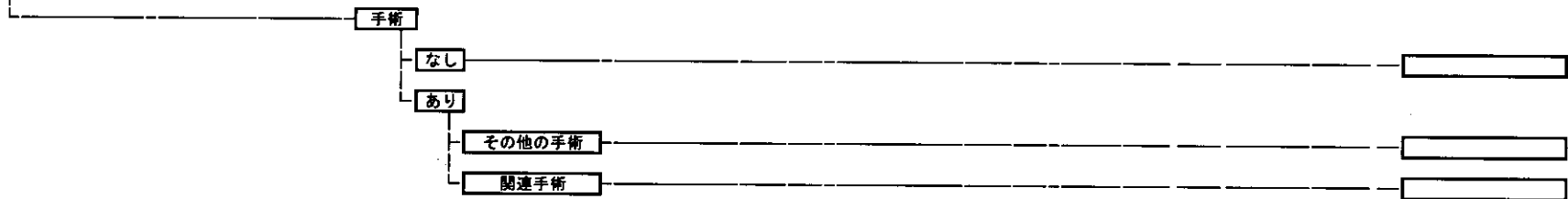




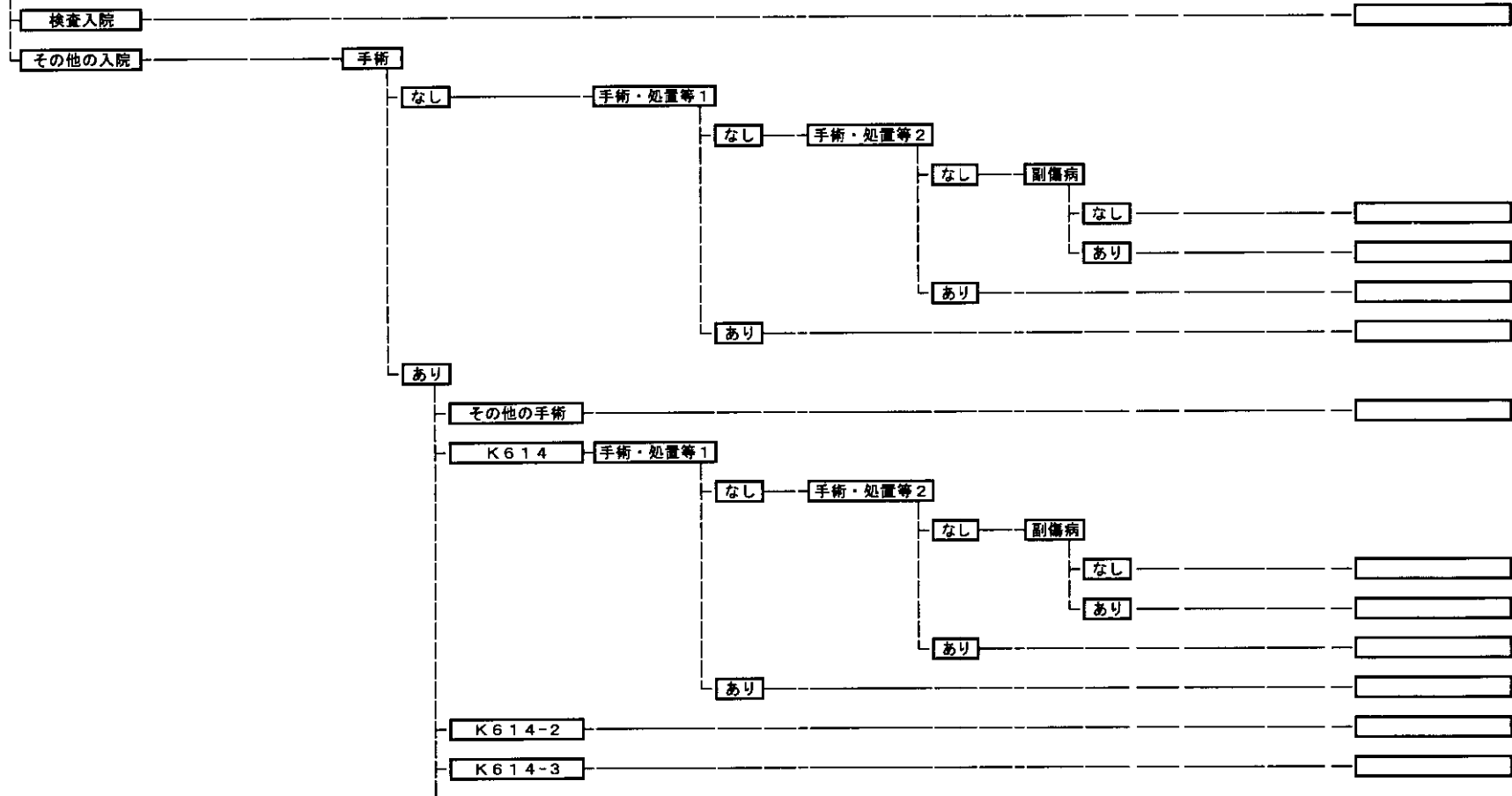
MDC05

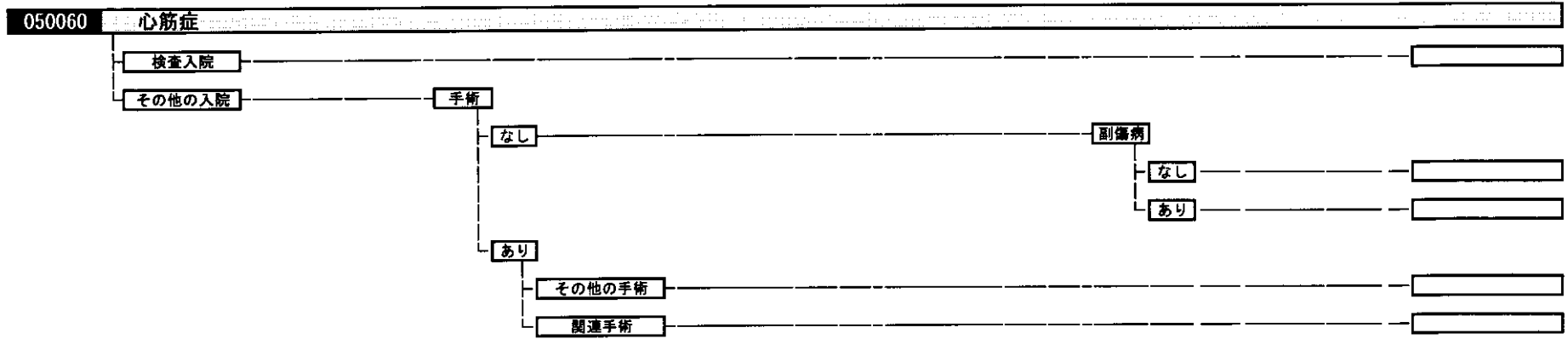
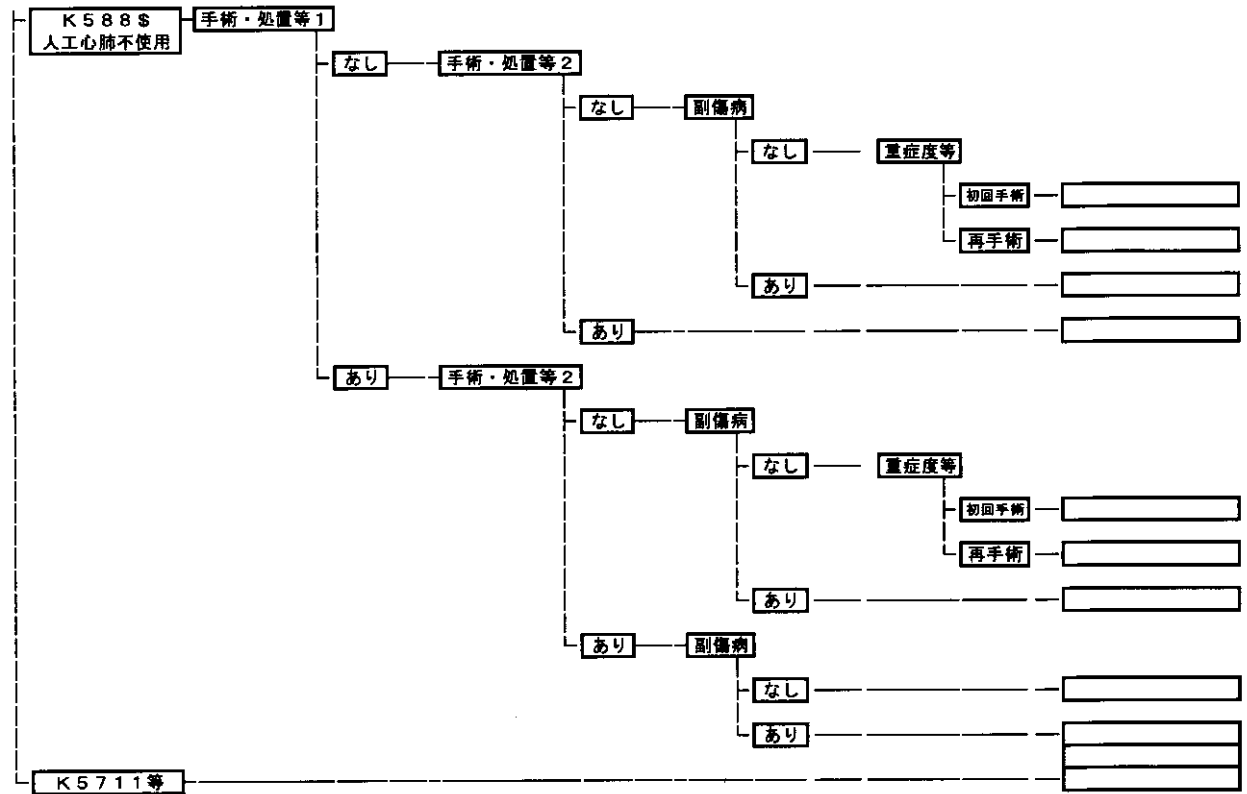


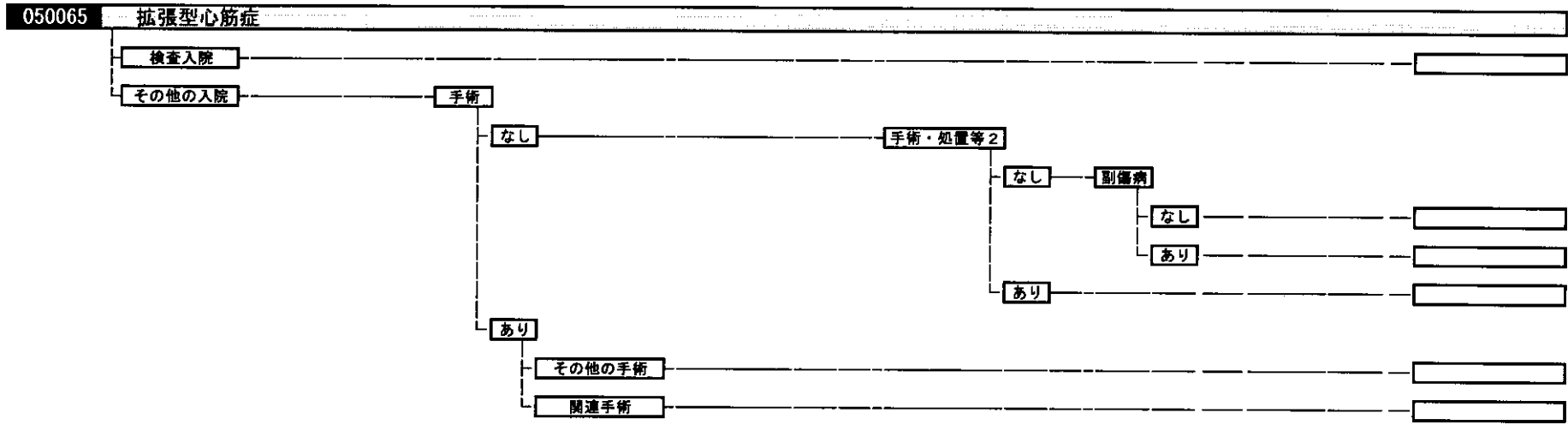
050040 急性心筋梗塞の続発性合併症

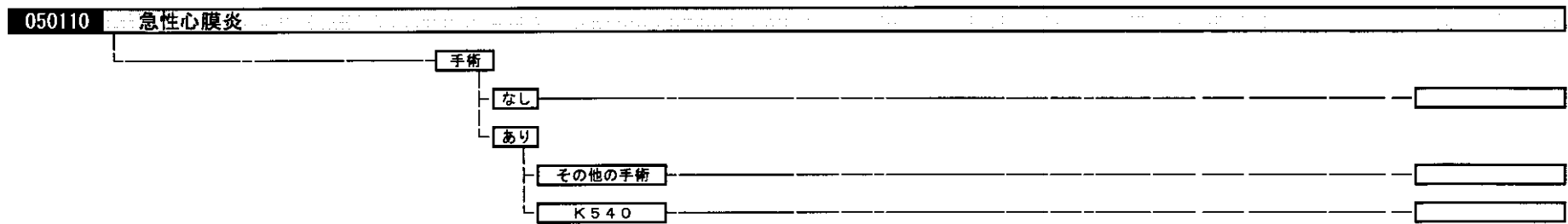
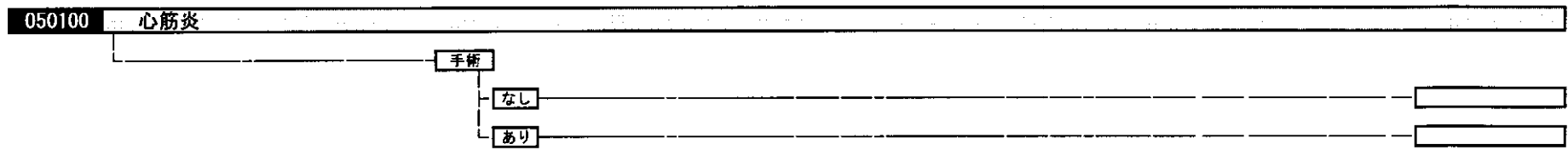
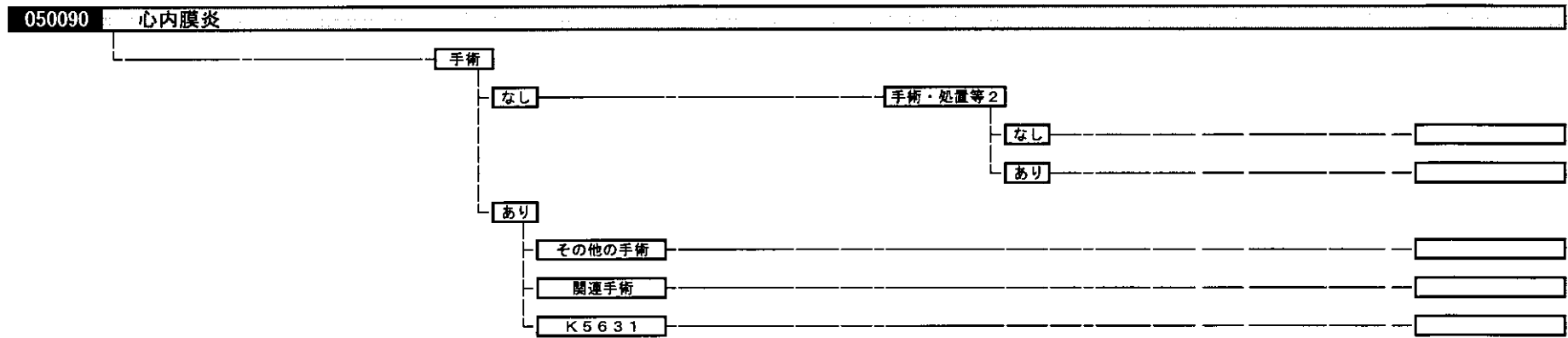
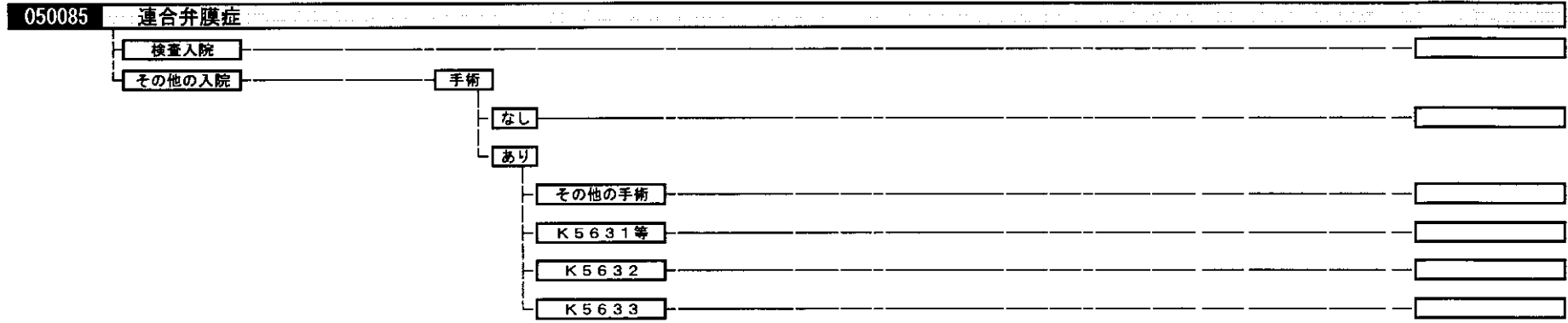


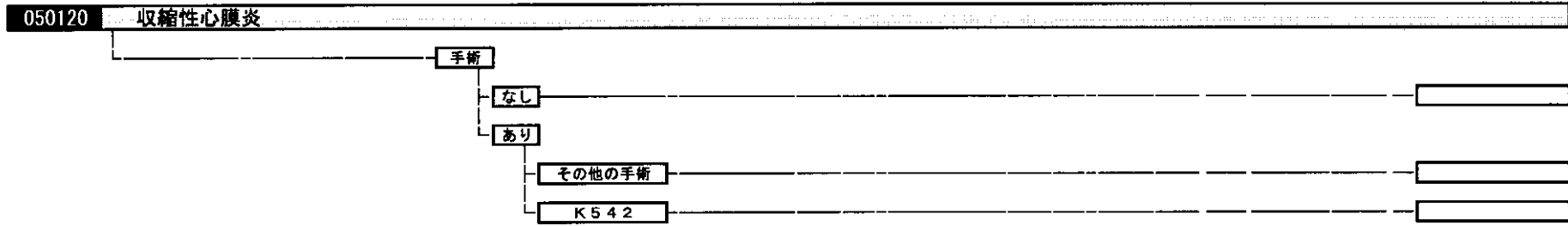
050050 狭心症、慢性虚血性心疾患

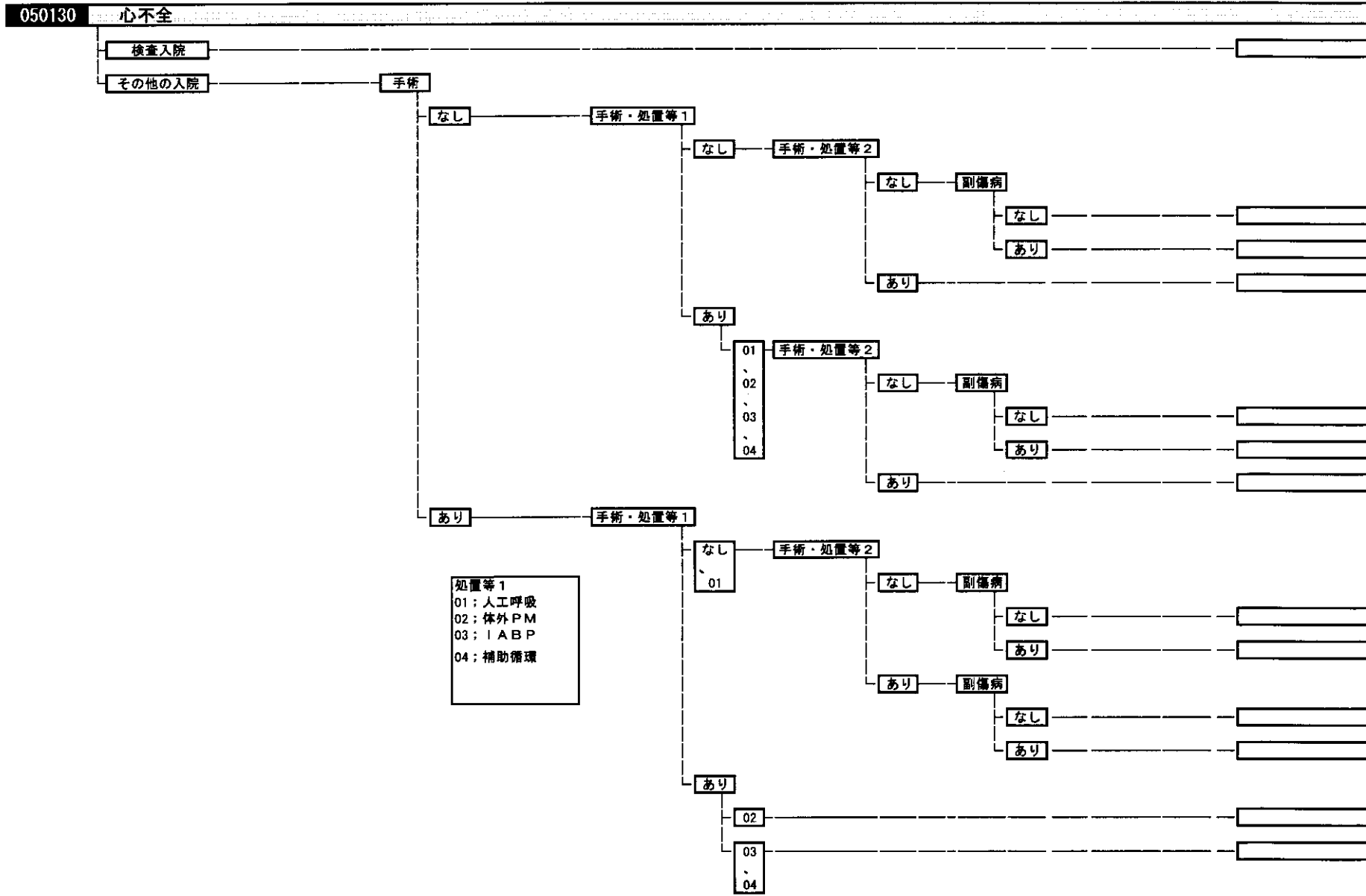


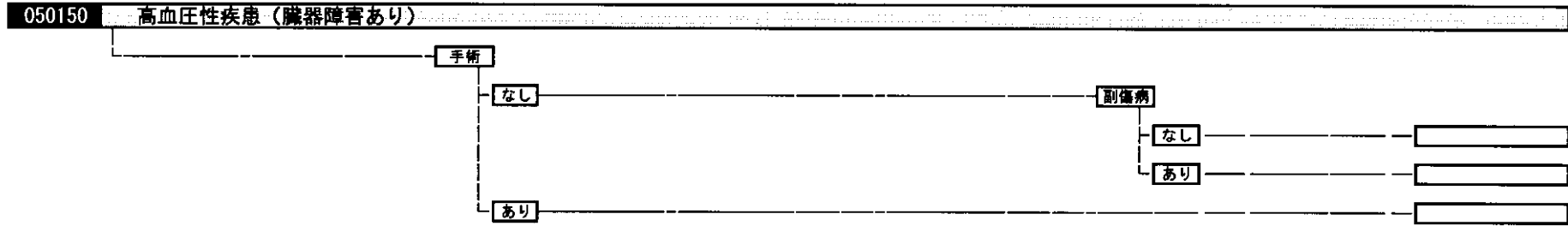
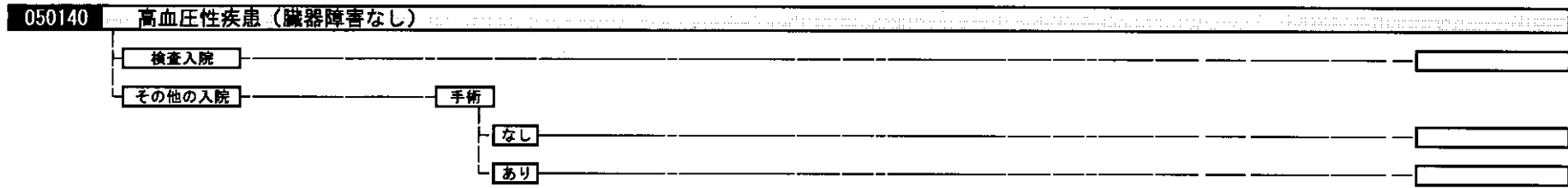




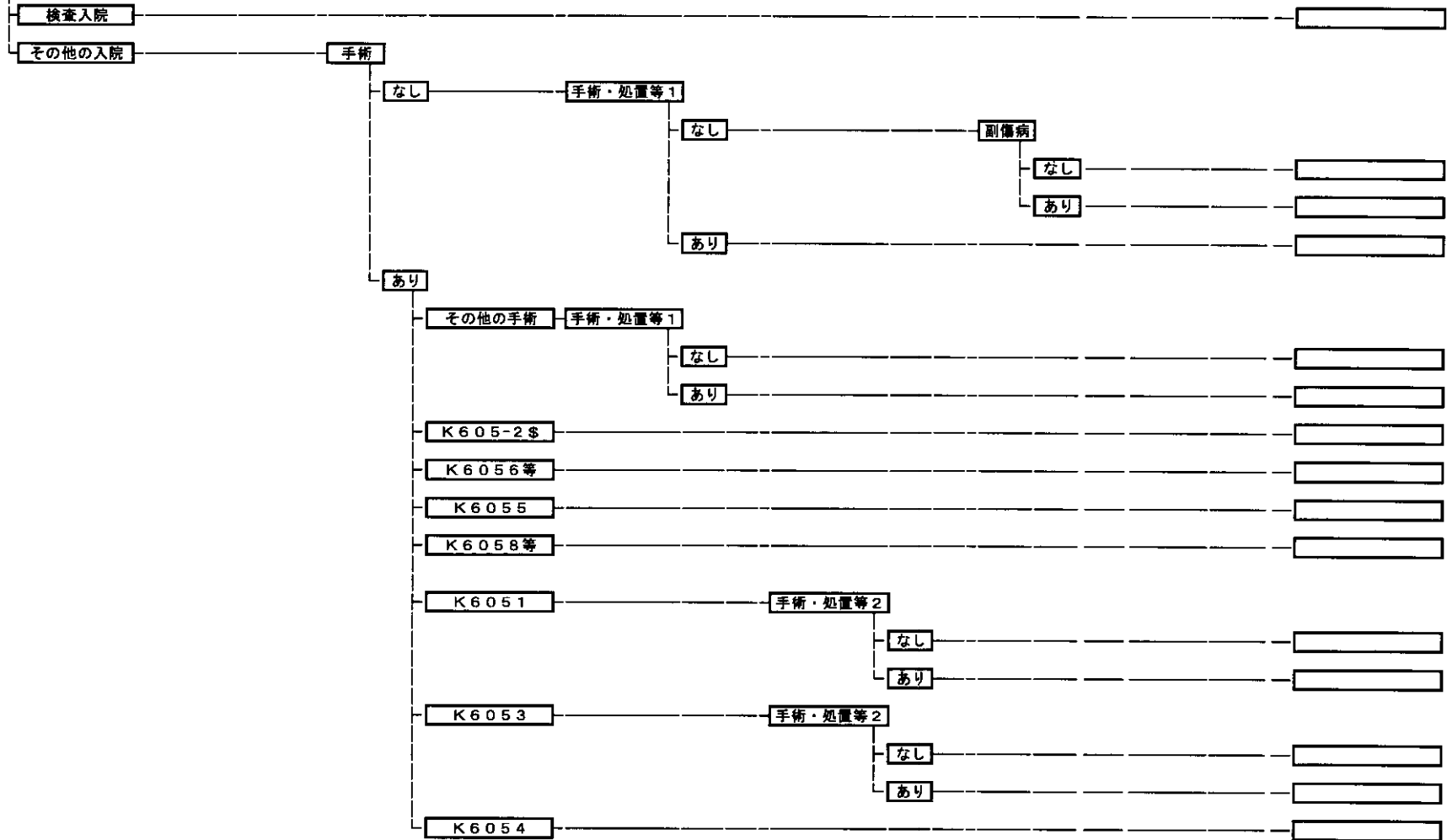


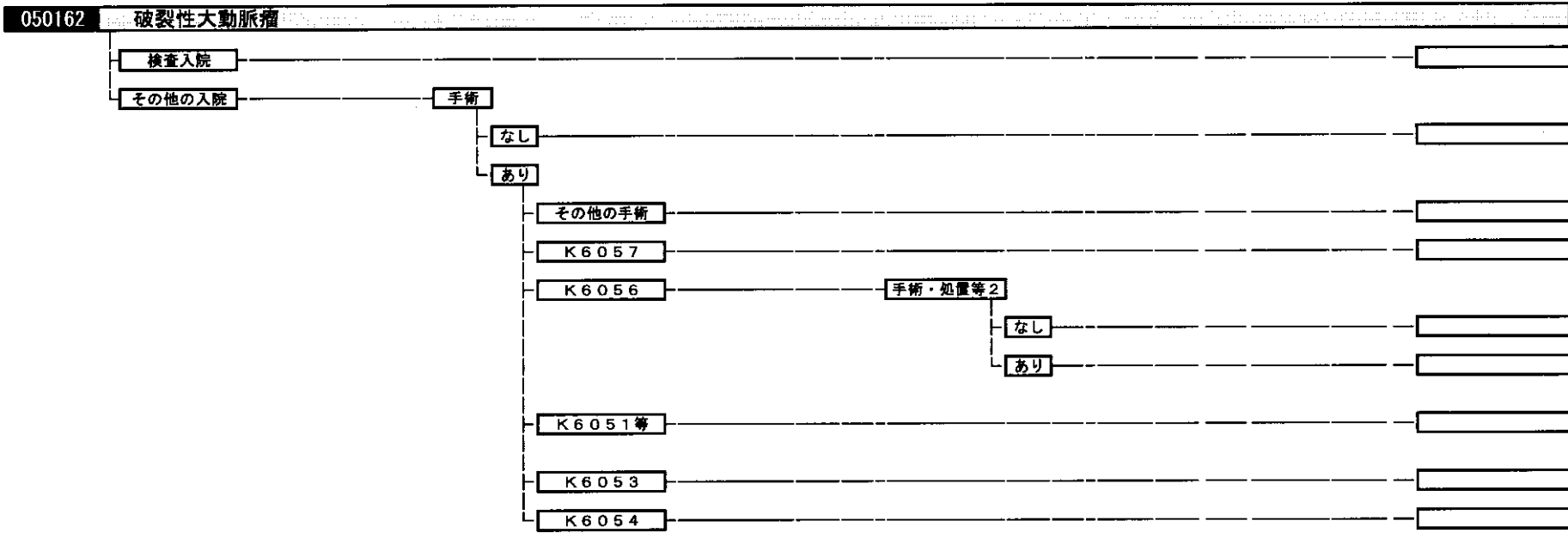






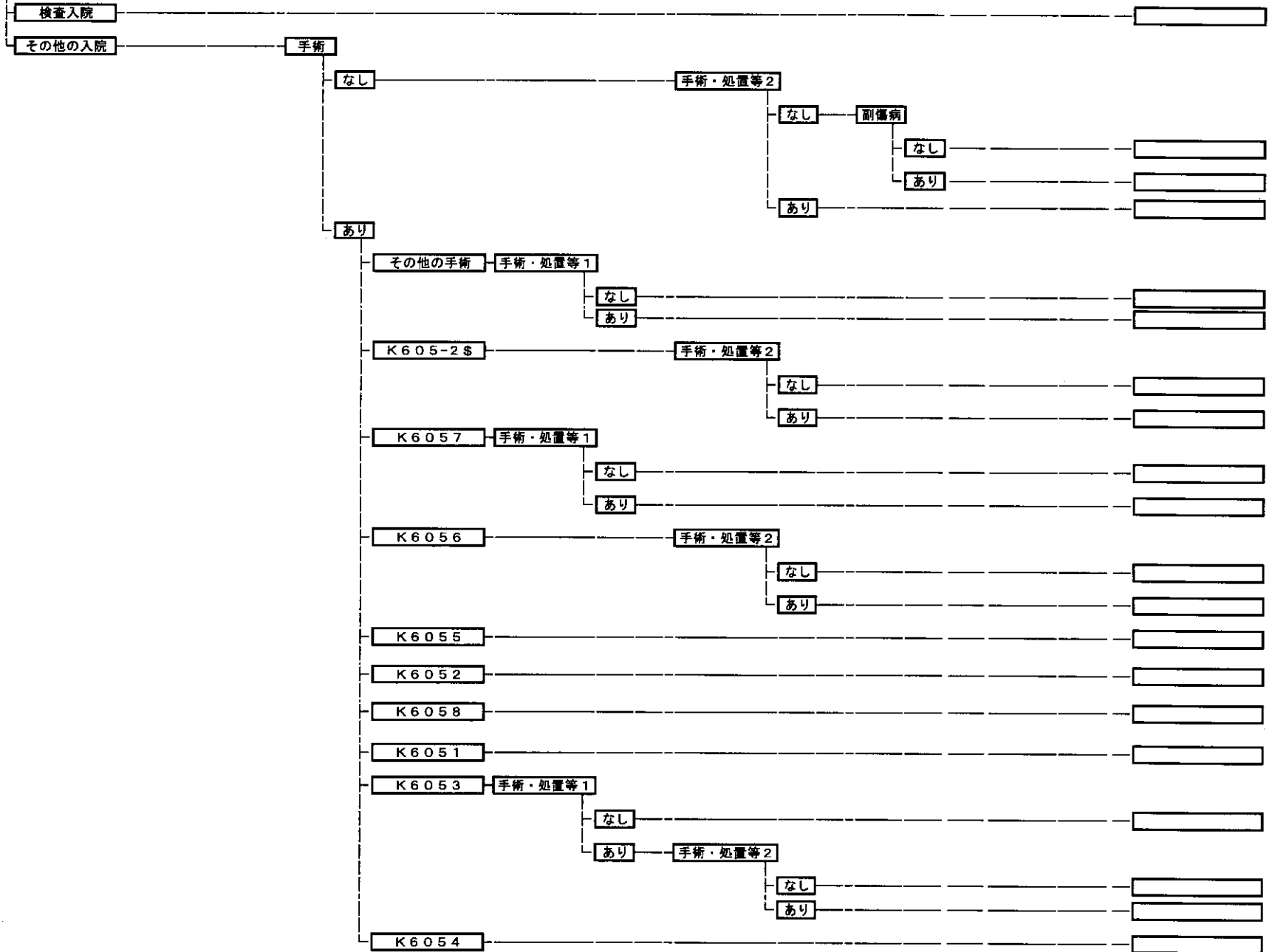
050161 解離性大動脈瘤





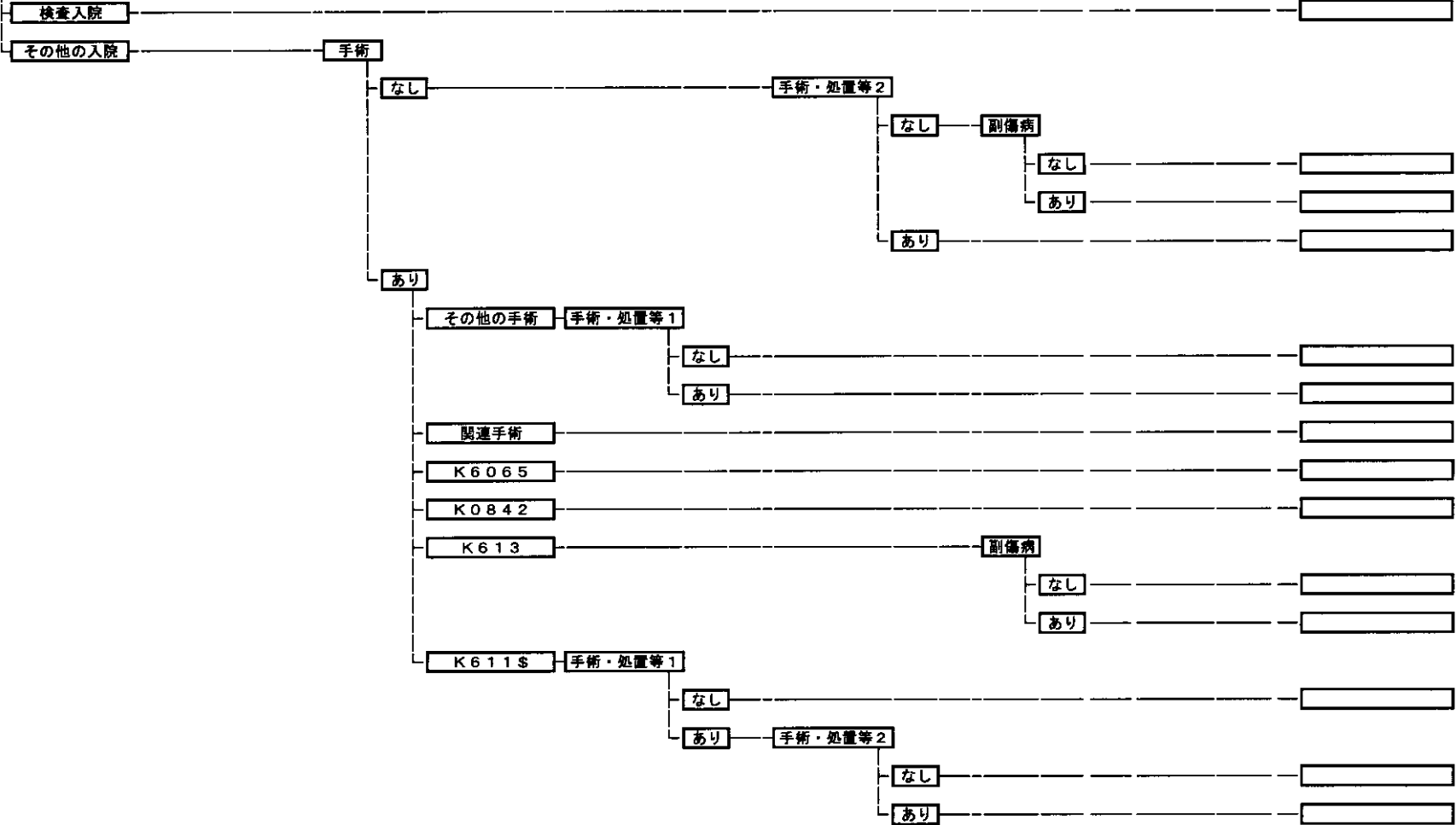
050163

非破裂性大動脈瘤



050170

閉塞性動脈疾患



050180 静脈・リンパ管疾患	
検査入院	
その他の入院	手術
	なし
	あり
	その他の手術
	K619\$
	K617\$

050190 肺塞栓症	
検査入院	
その他の入院	手術
	なし
	あり
	その他の手術
	関連手術
	K620
	副傷病
	なし
	あり

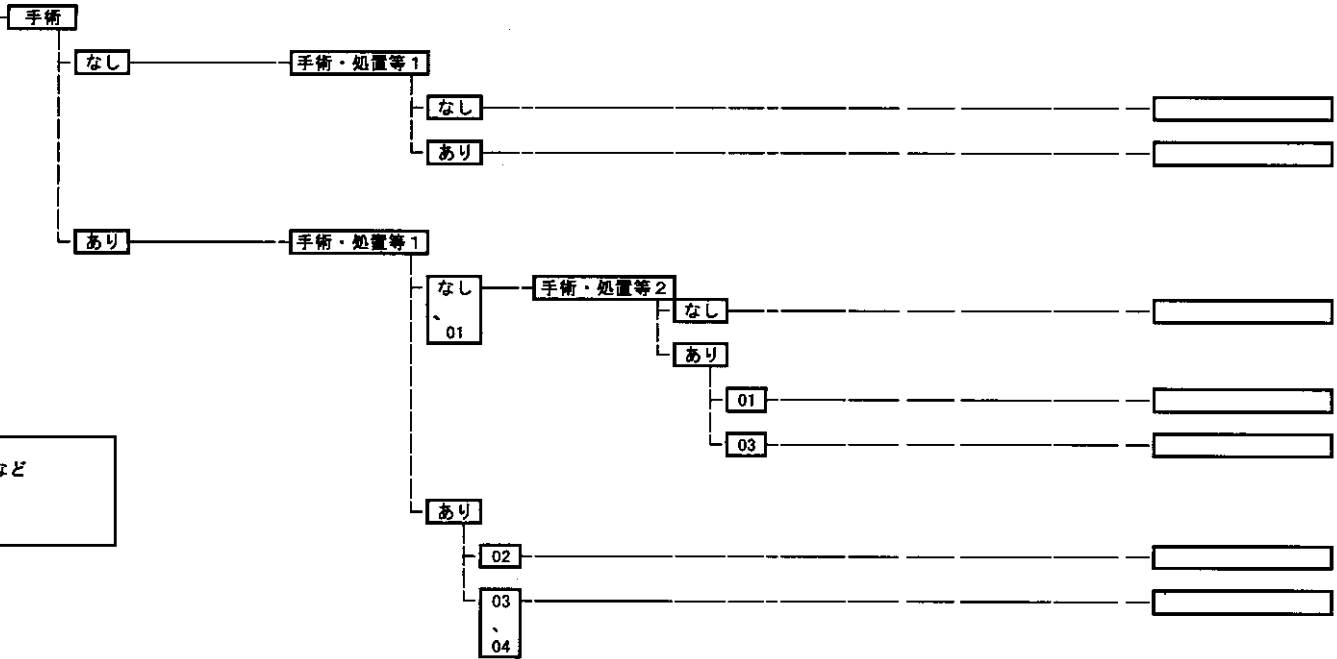
050200 循環器疾患（その他）	
検査入院	
その他の入院	手術
	なし
	あり
	その他の手術
	手術・処置等1
	なし
	あり
	関連手術

050210

徐脈性不整脈

処置等1
02:人工呼吸
03:IABP
04:補助循環

処置等2
01:ペースメーカー移植術など
03:人工腎臓



050340

その他の循環器の障害

検査入院
その他の入院

