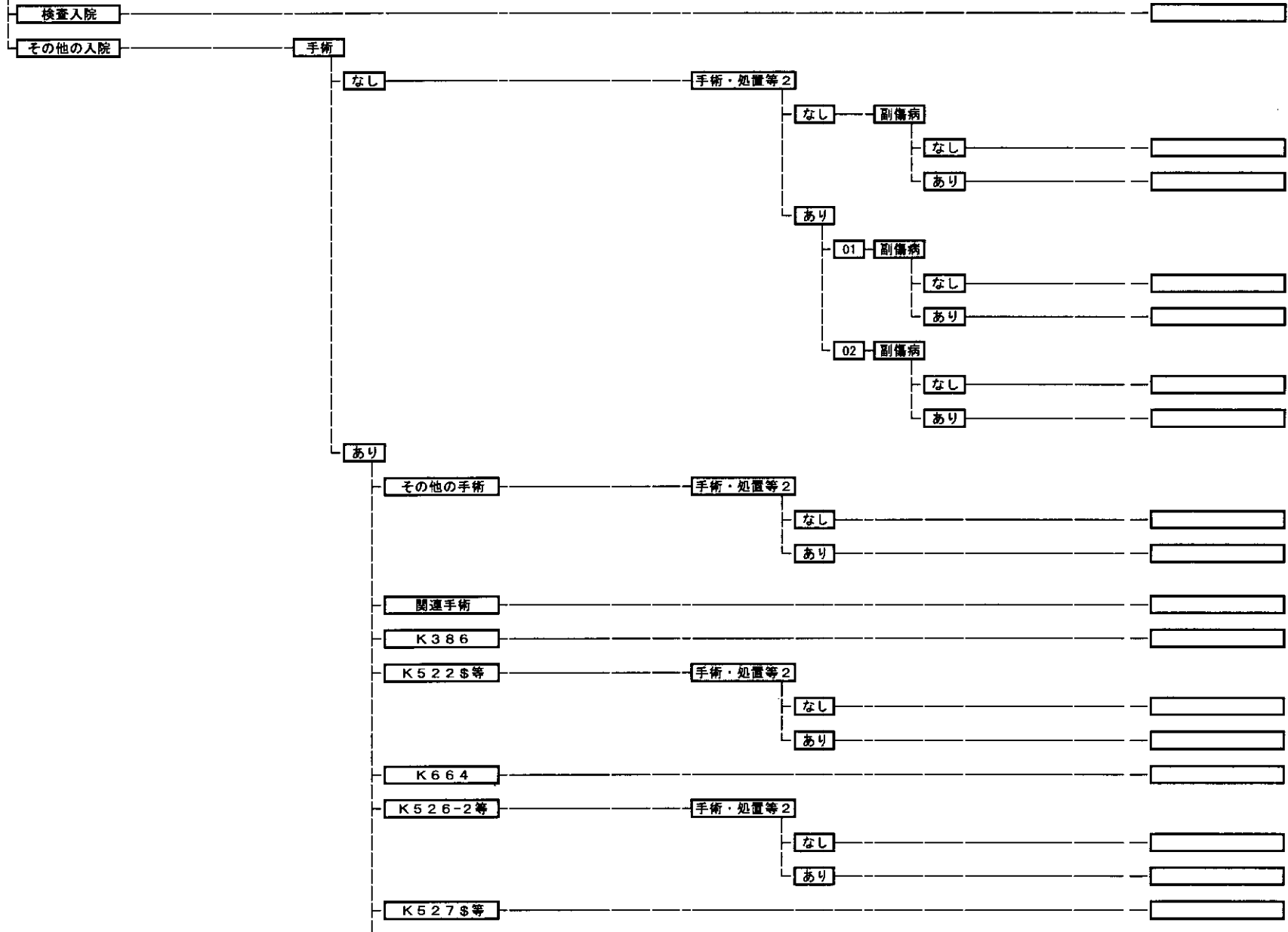
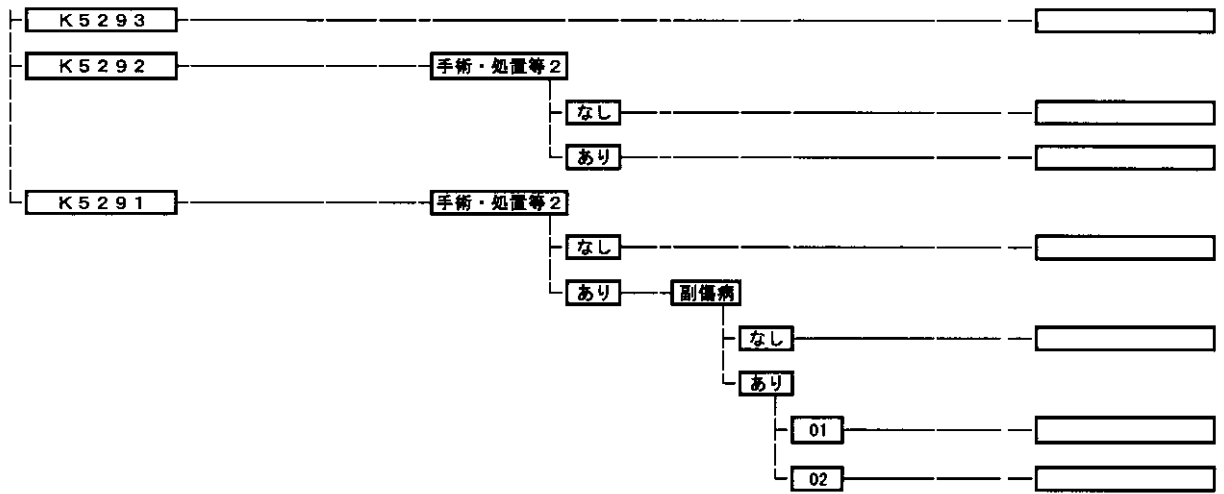


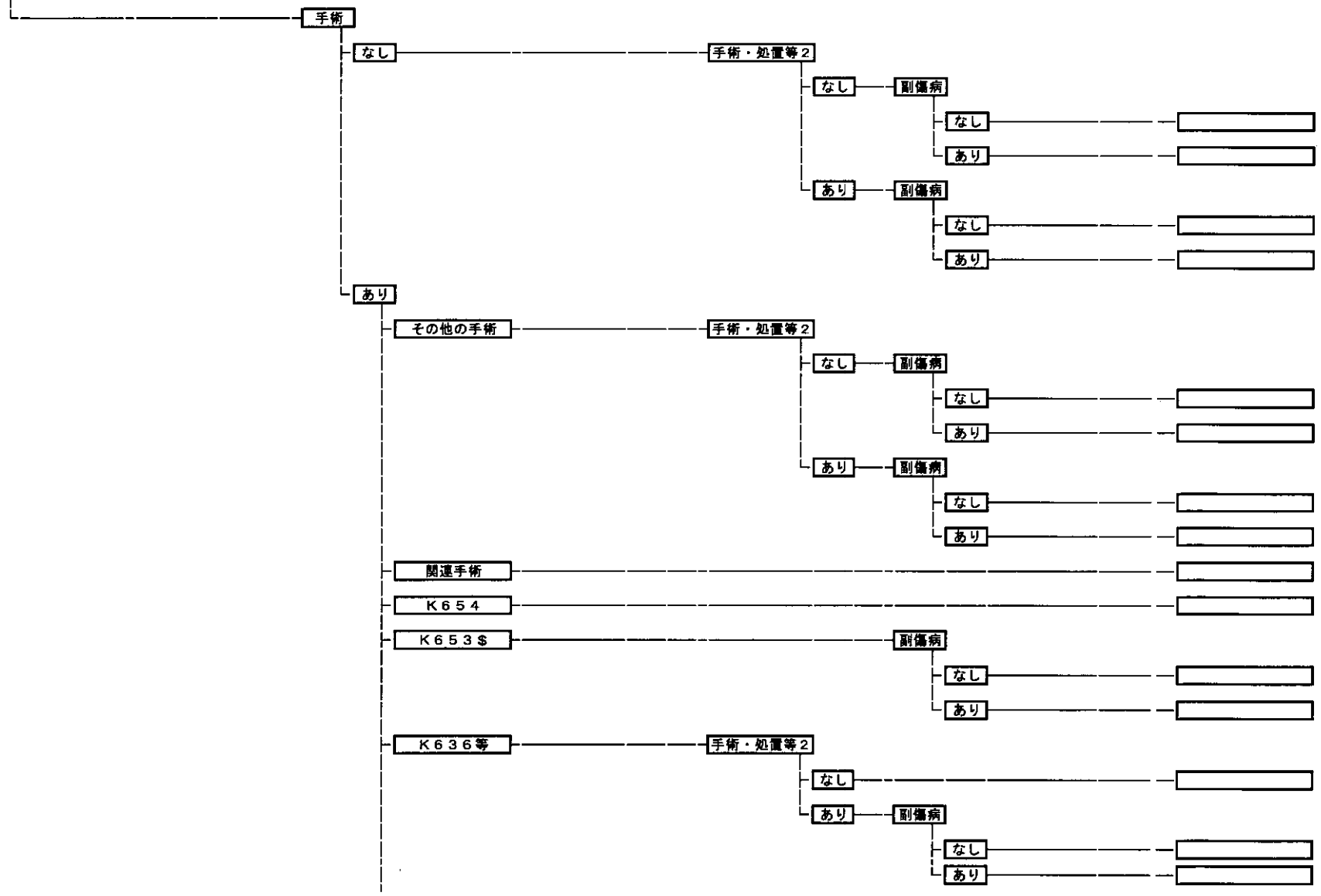
060010 食道の悪性腫瘍（頸部を含む。）



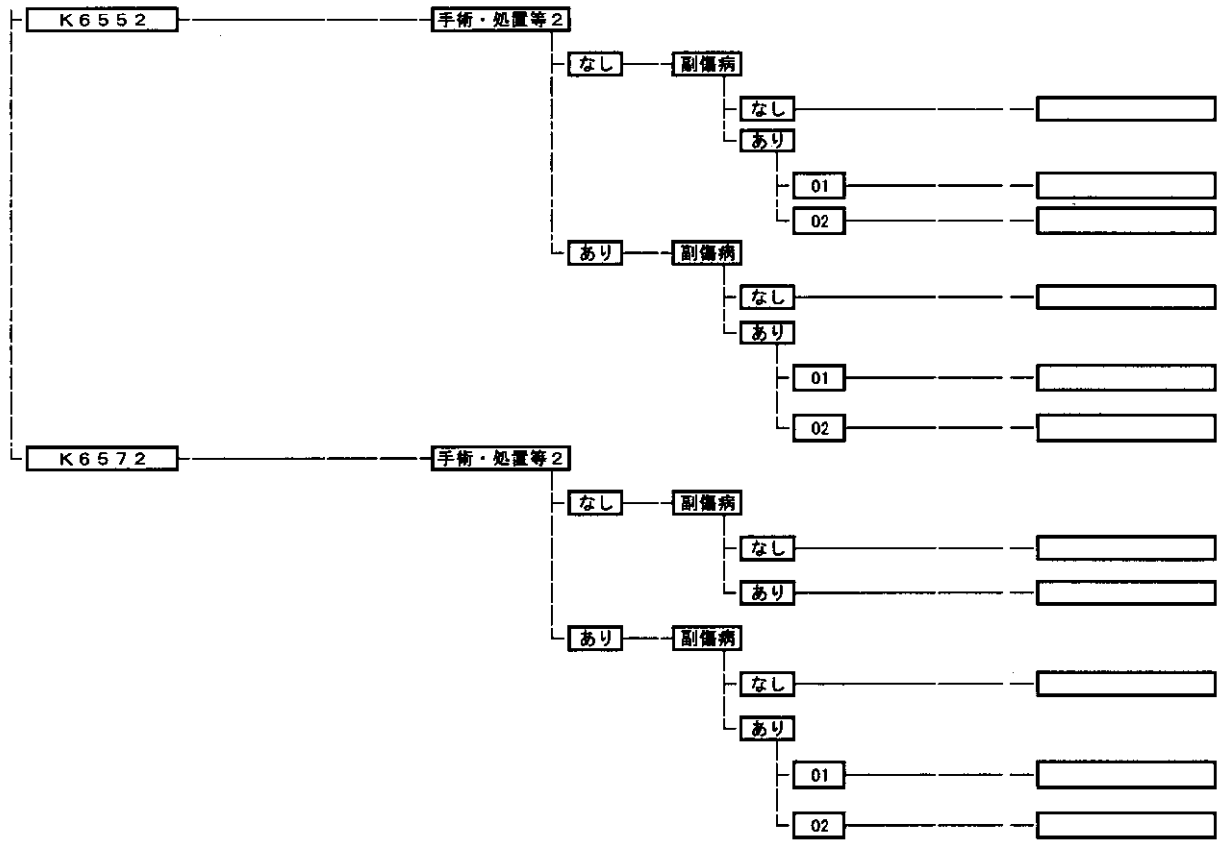
MDC06

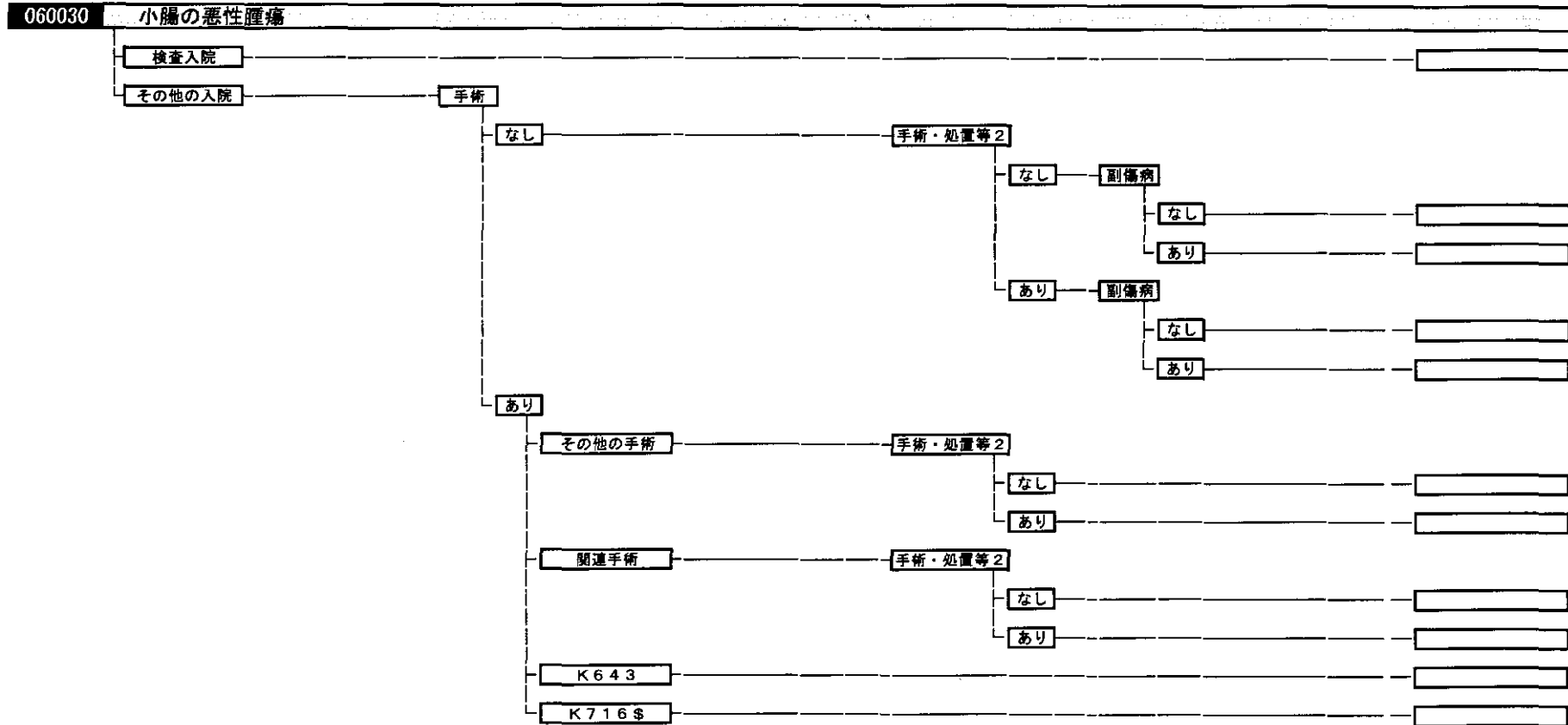


060020 胃の悪性腫瘍

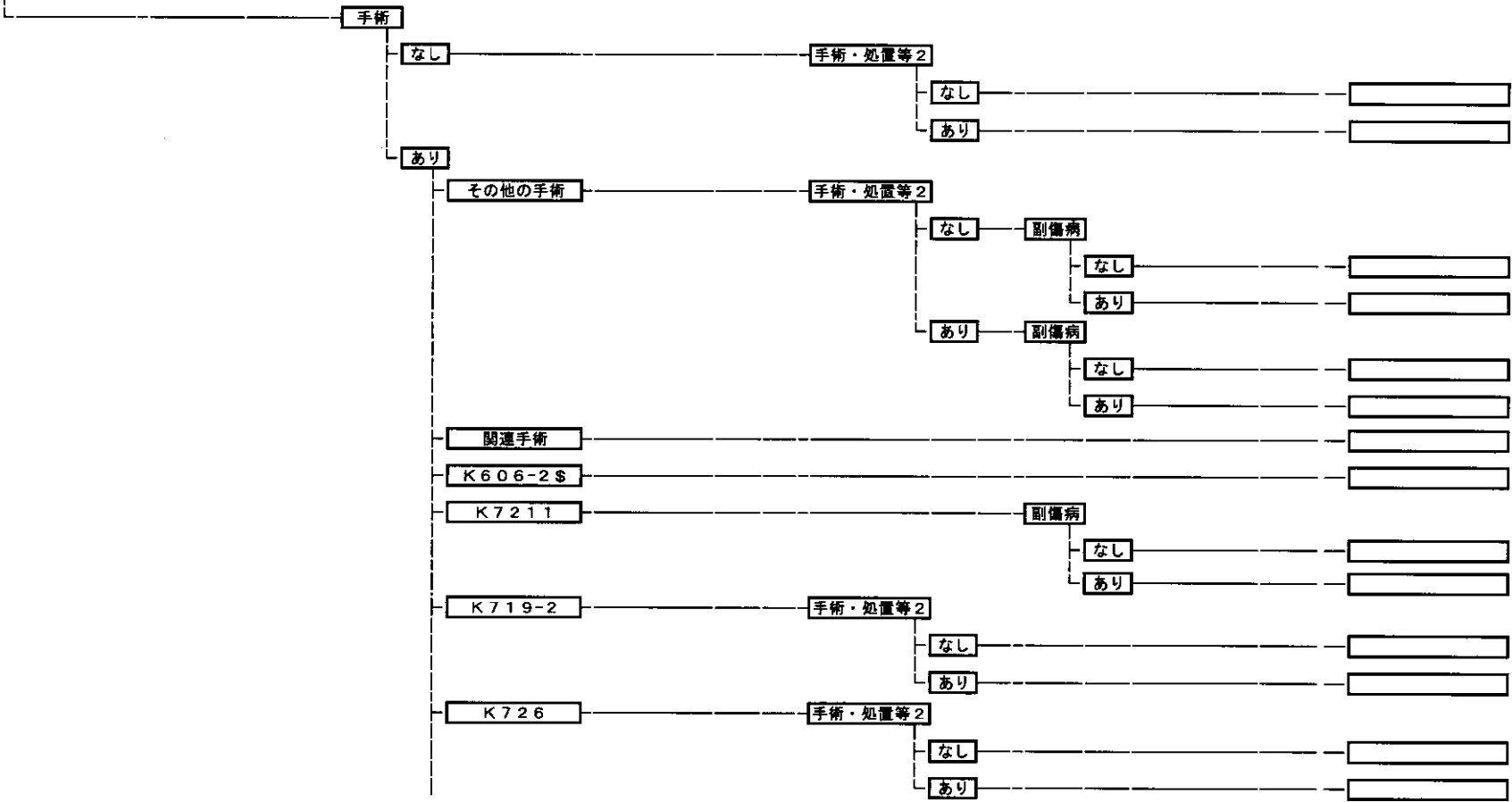


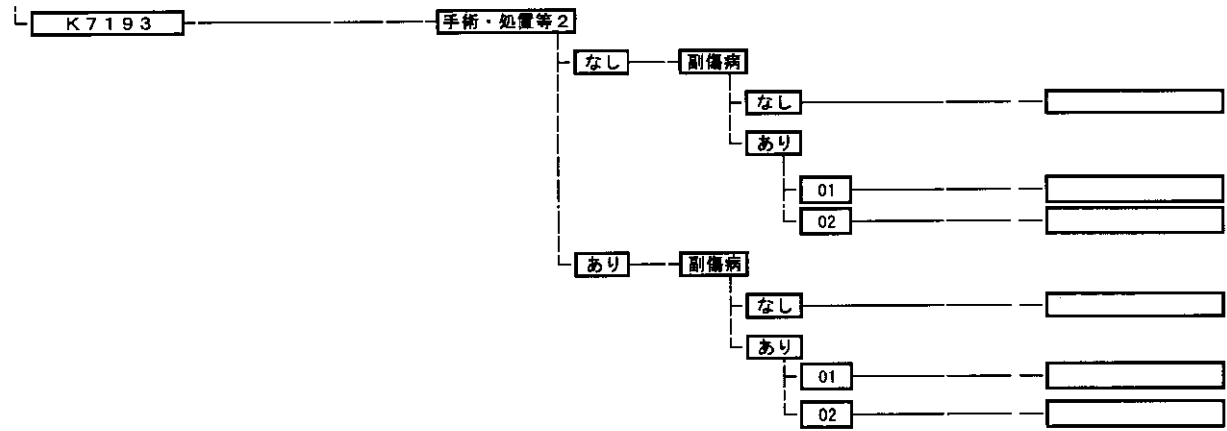
MDC06





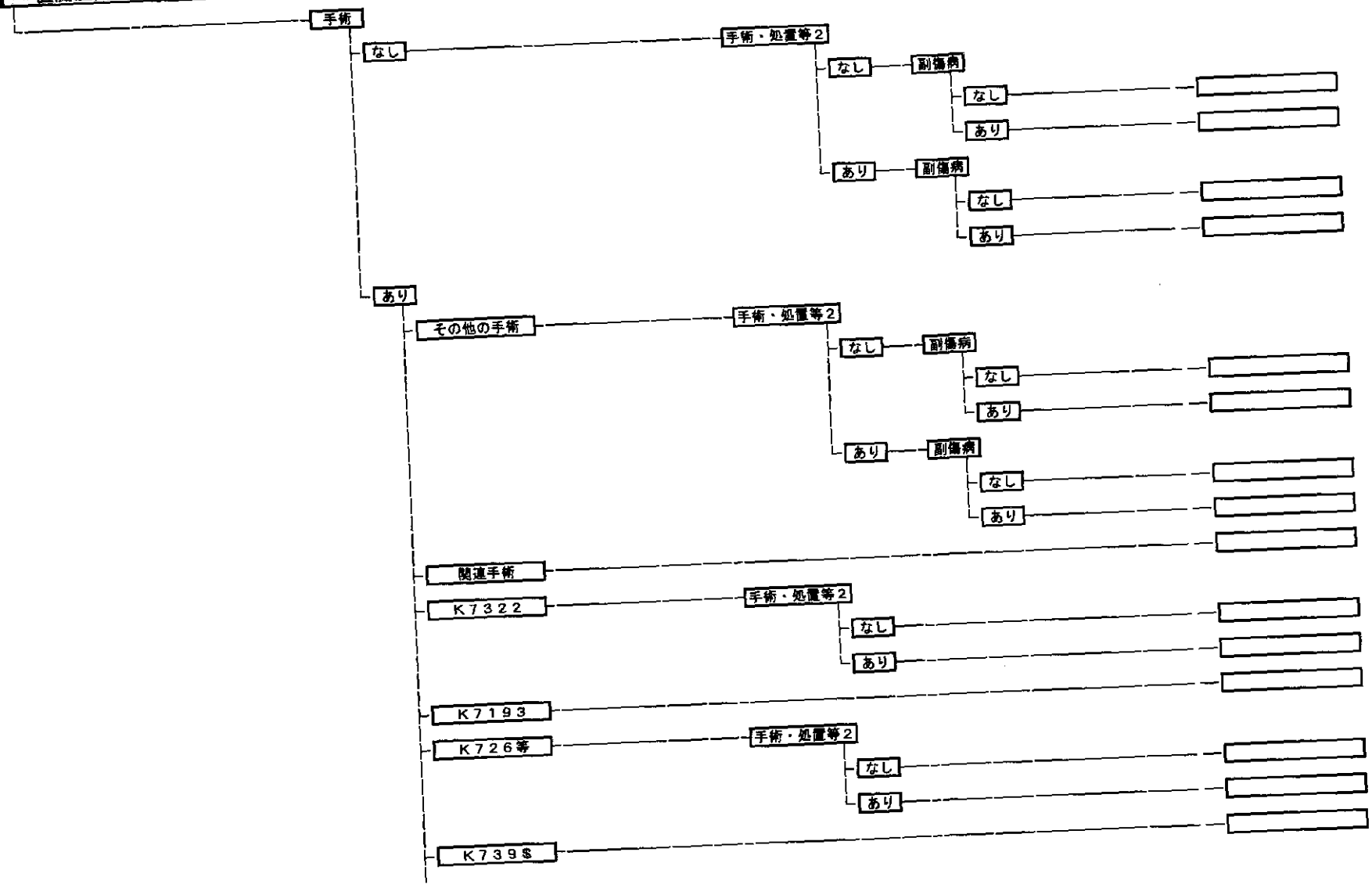
060035 大腸（上行結腸からS状結腸）の悪性腫瘍





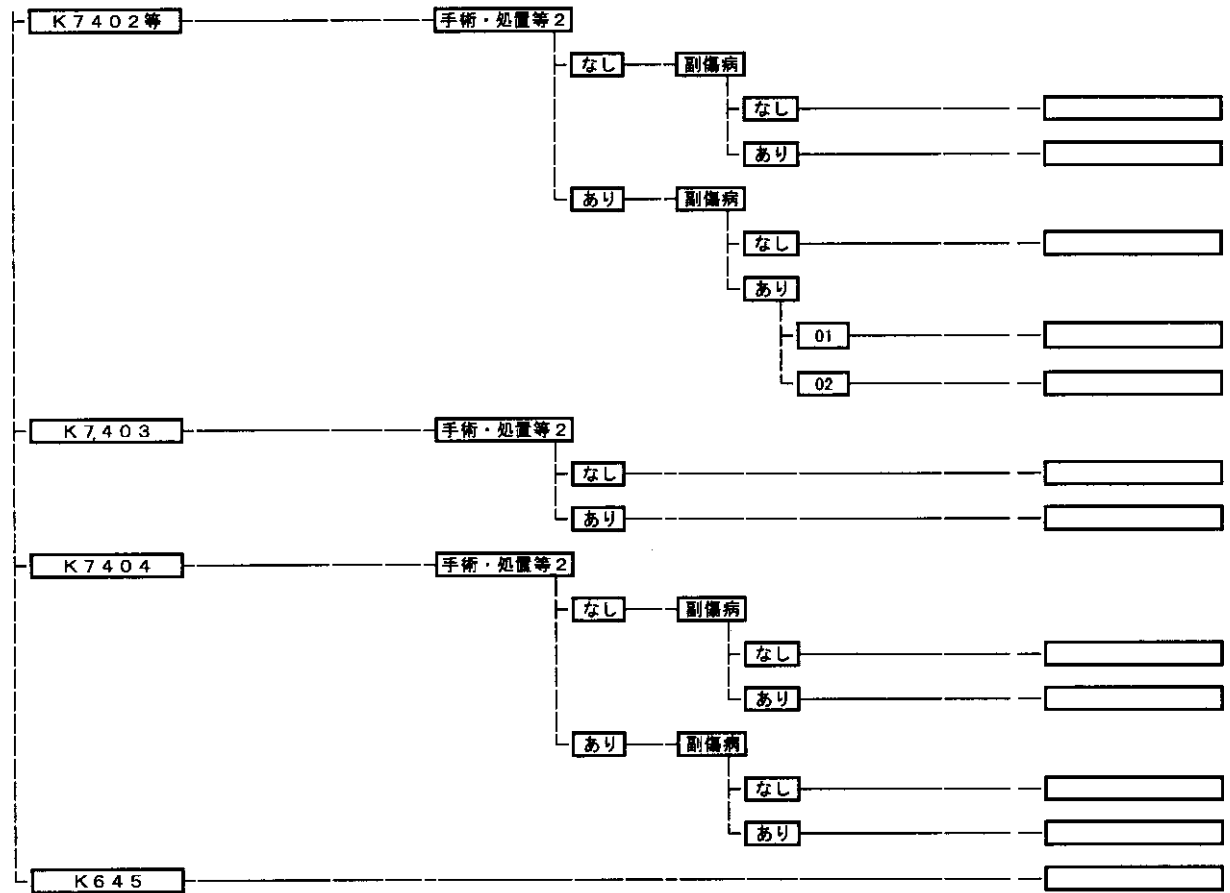
060040

直腸肛門(直S状結腸から肛門)の悪性腫瘍

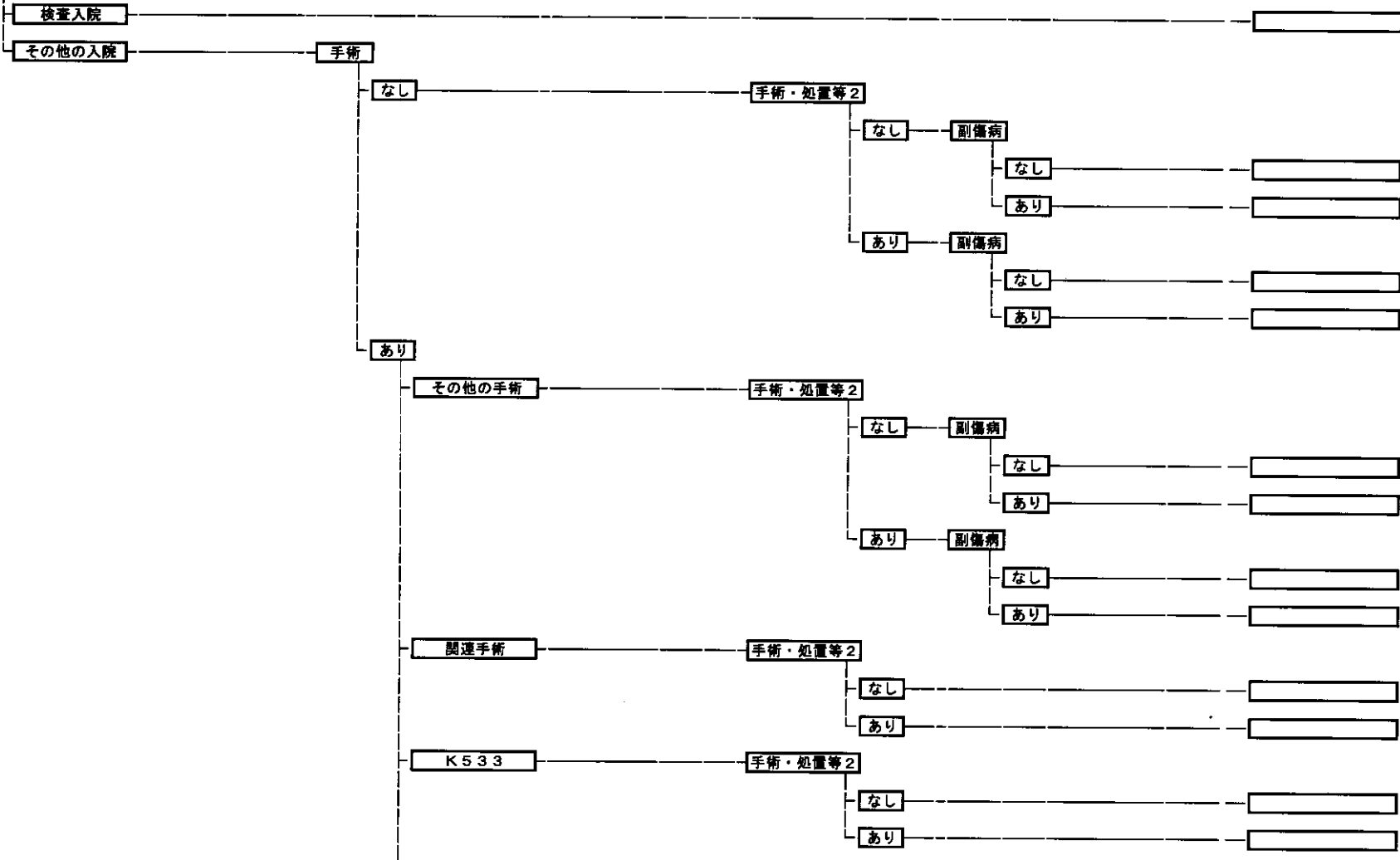




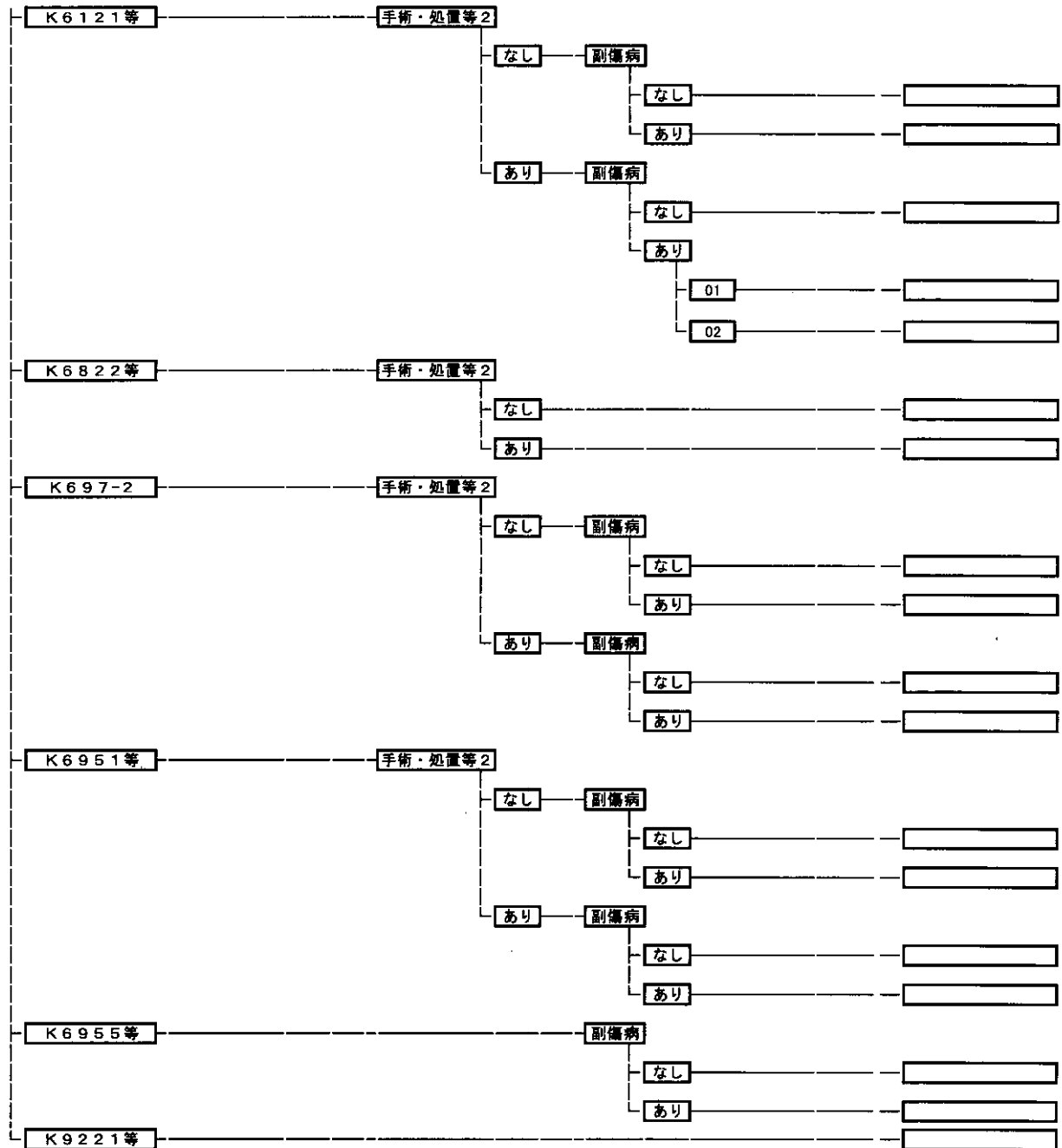
MDC06

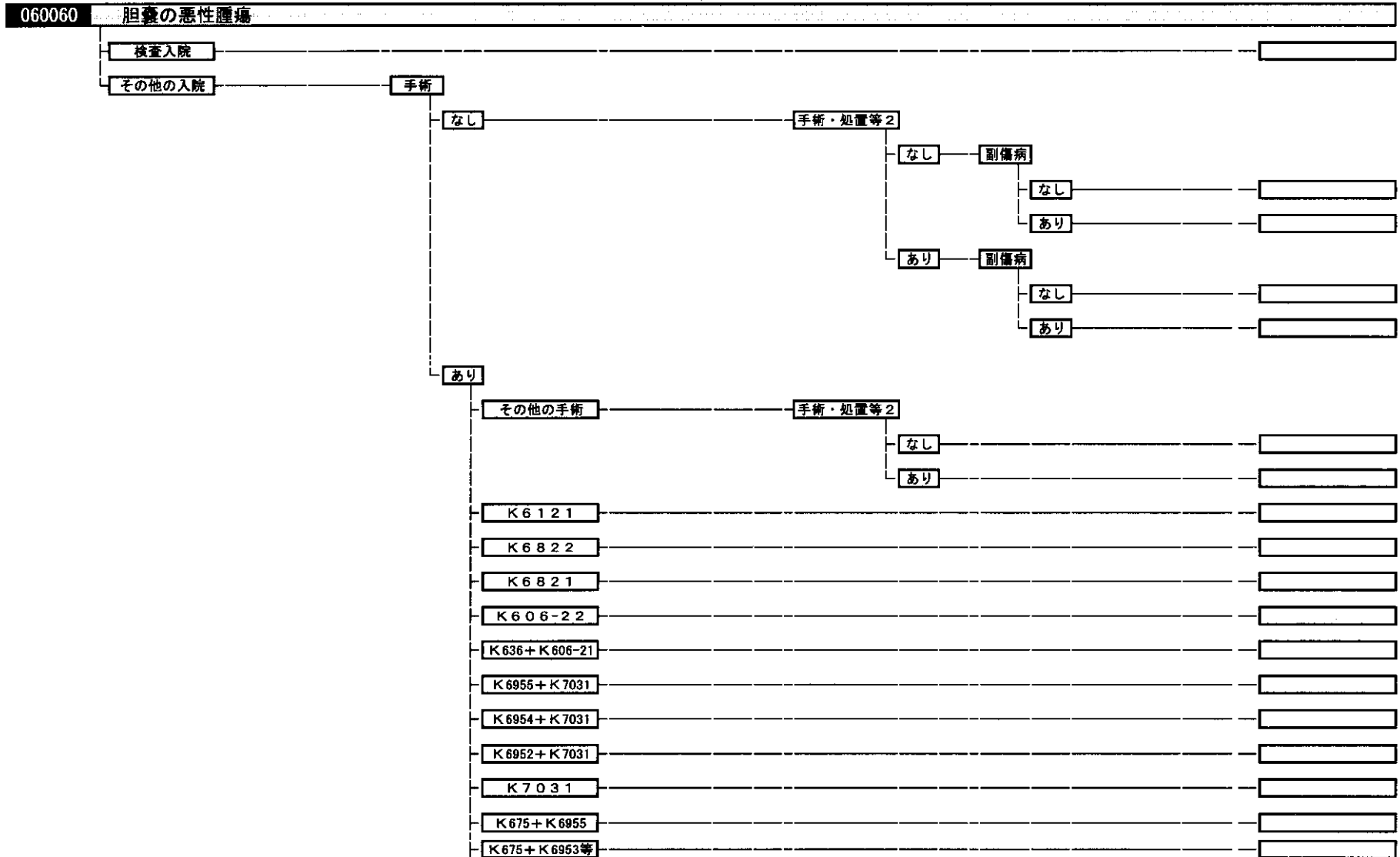


060050 肝・肝内胆管の悪性腫瘍（続発性を含む。）

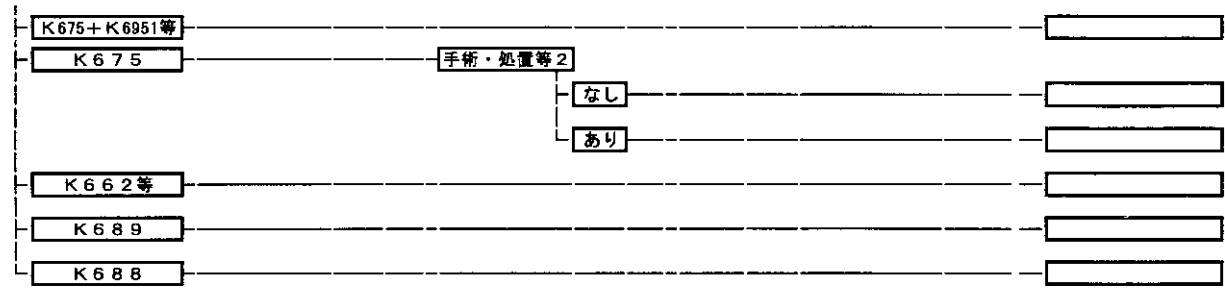


MDC06



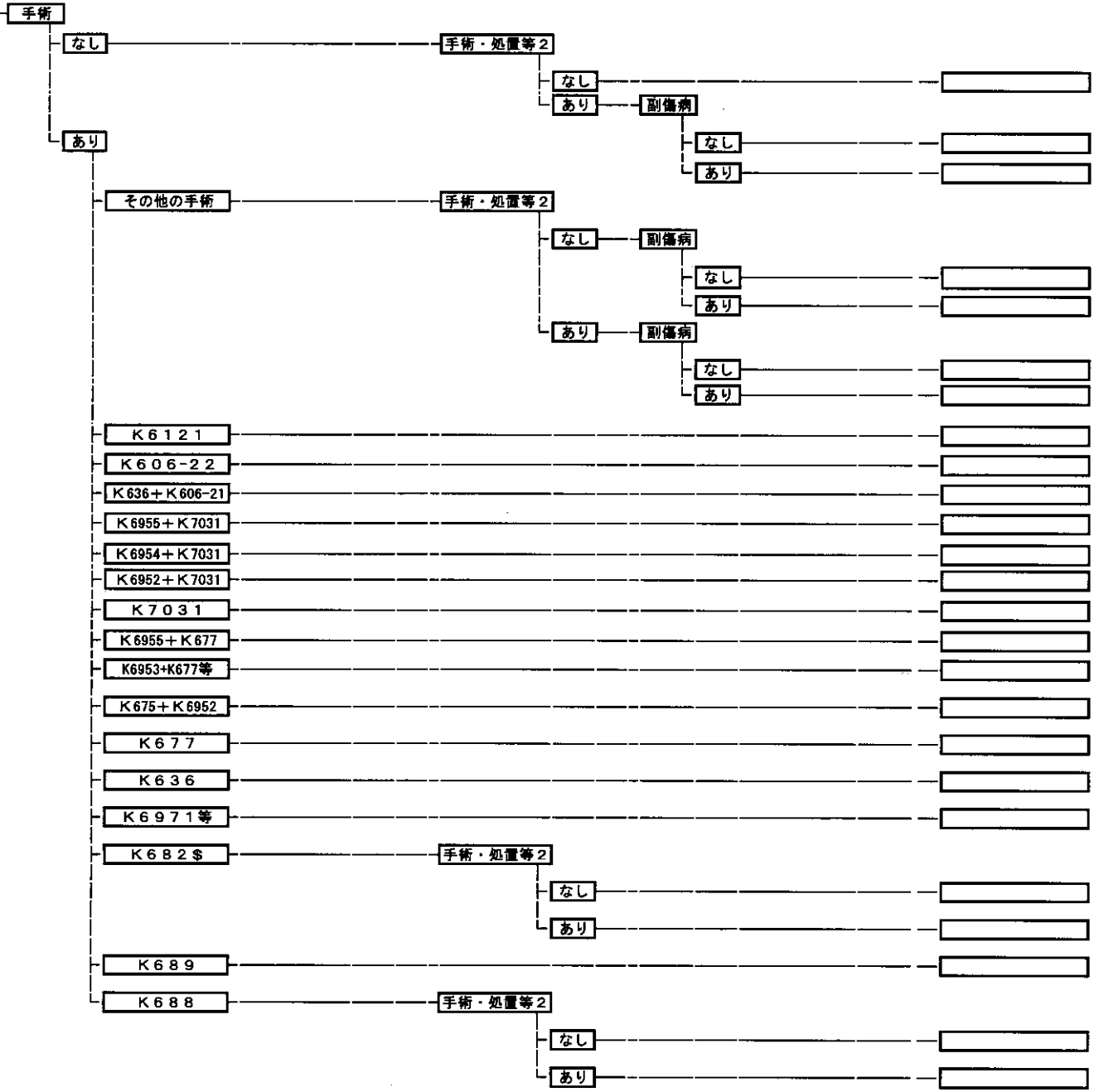


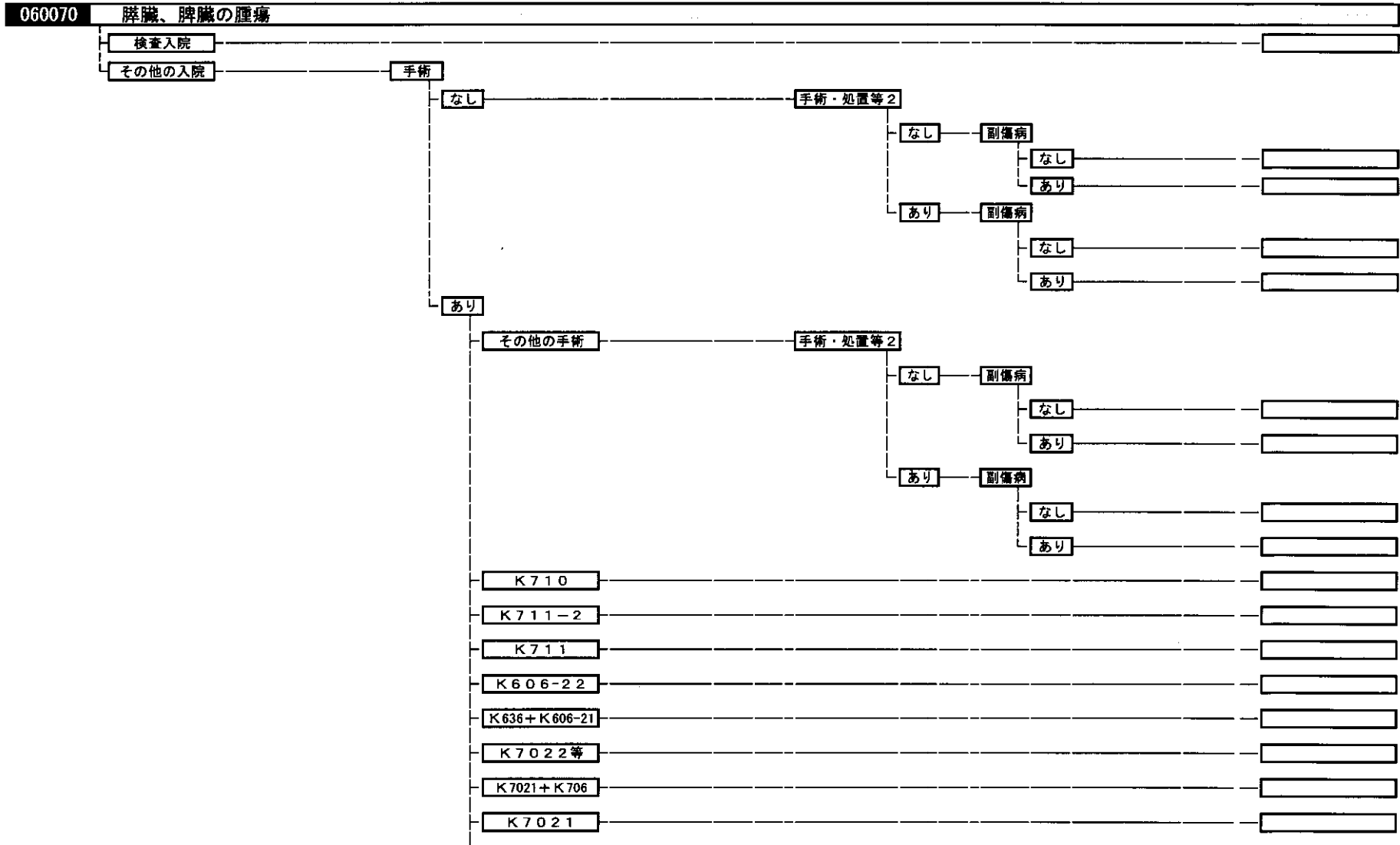
MDC06



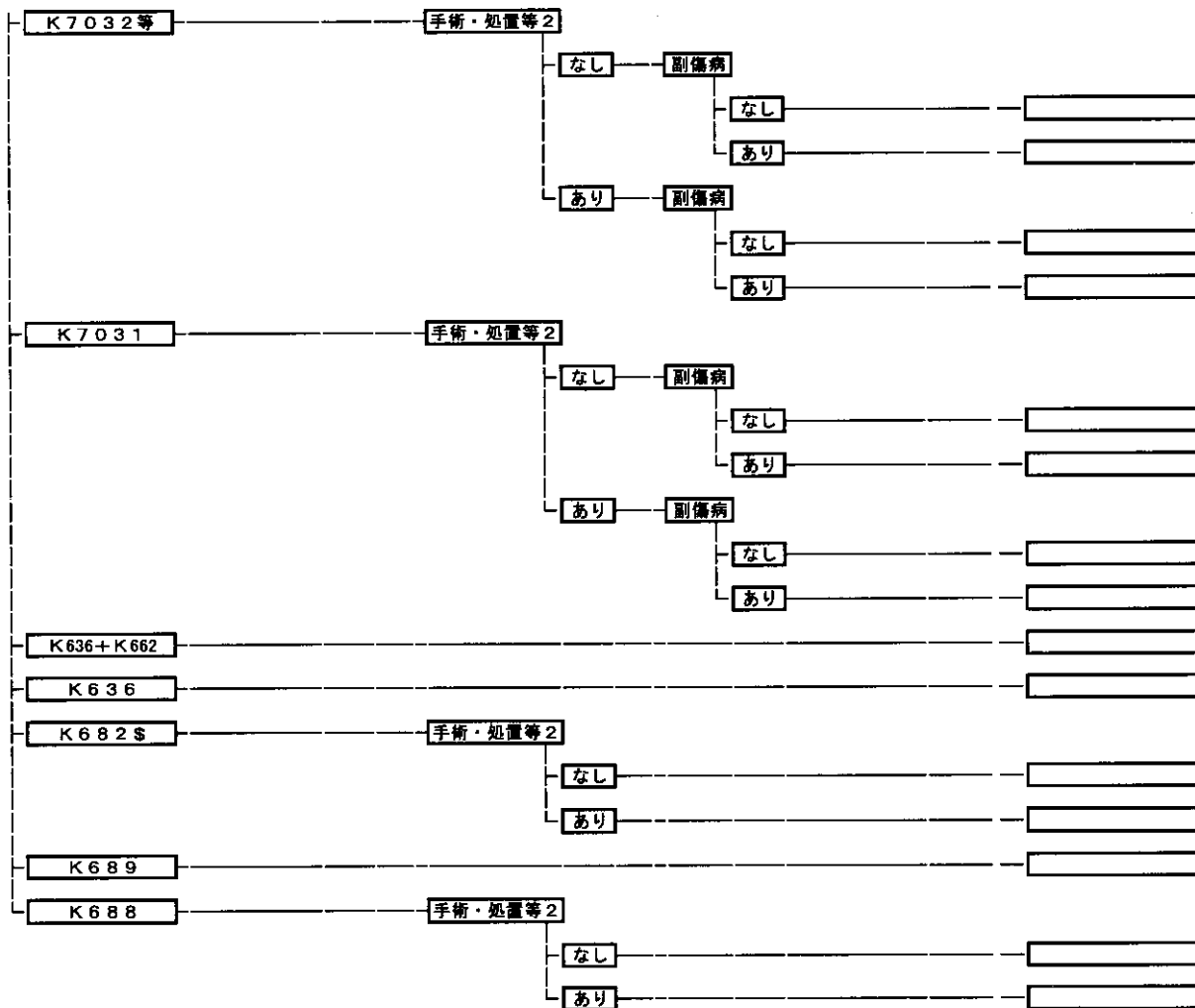
060065

肝外胆管の悪性腫瘍

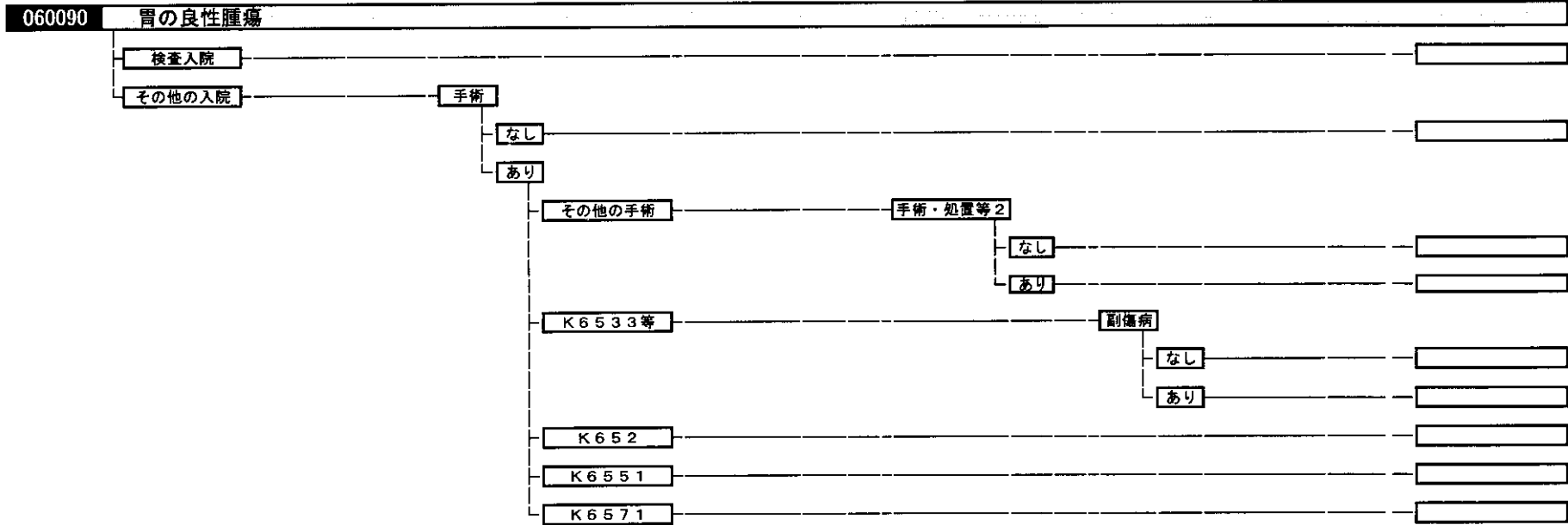
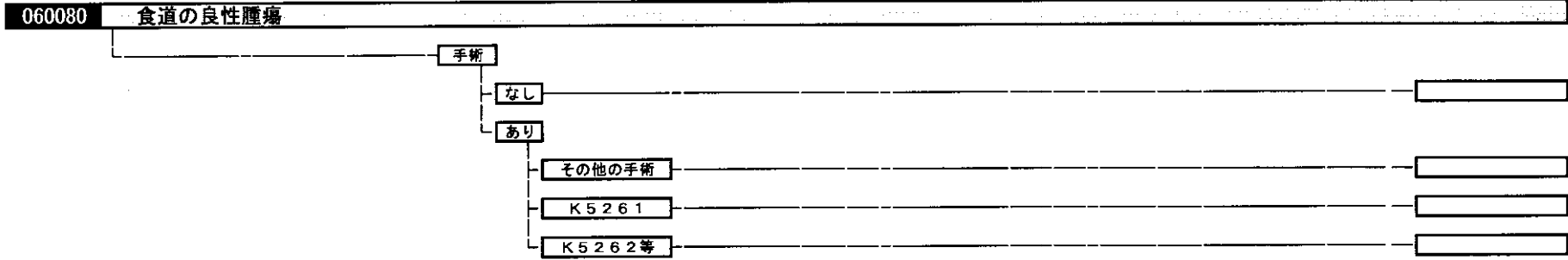


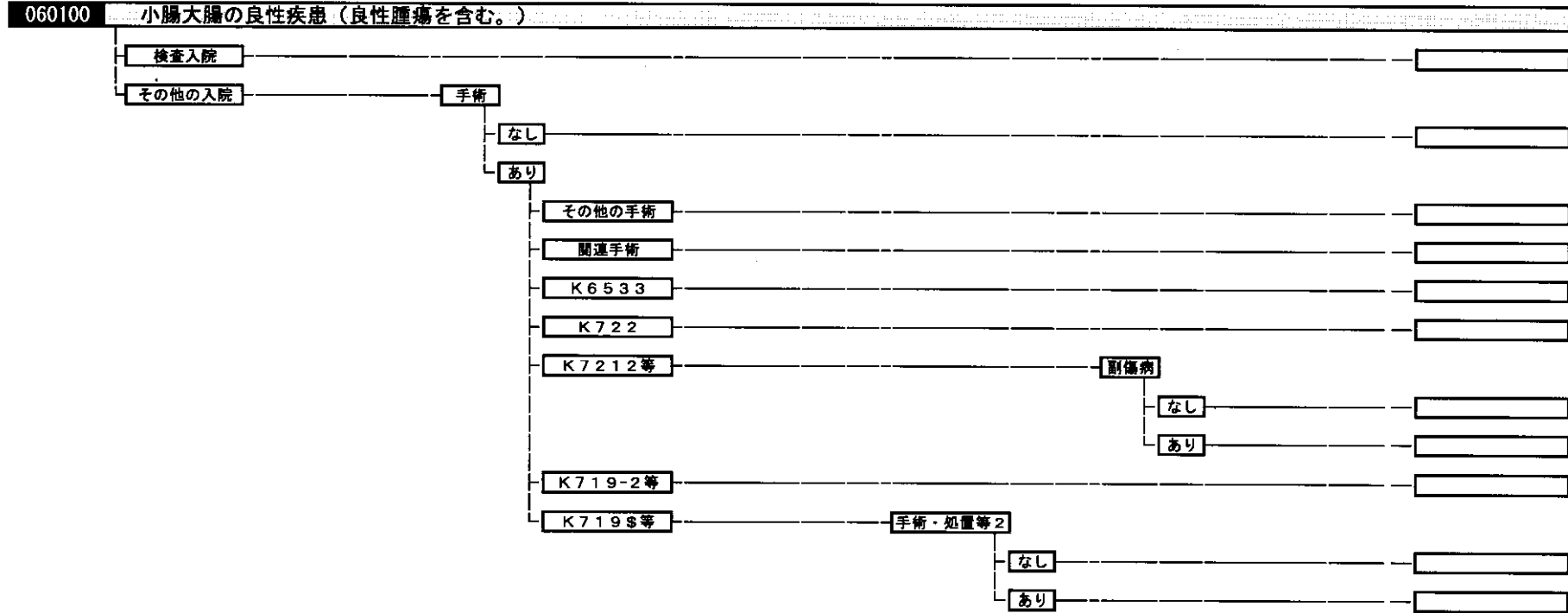


MDC06

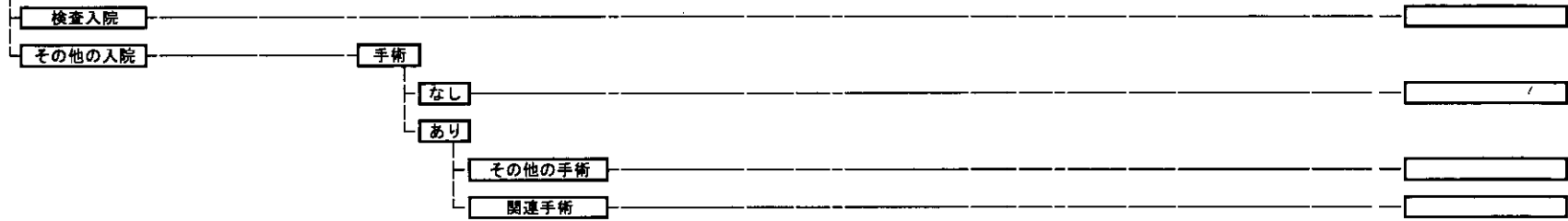




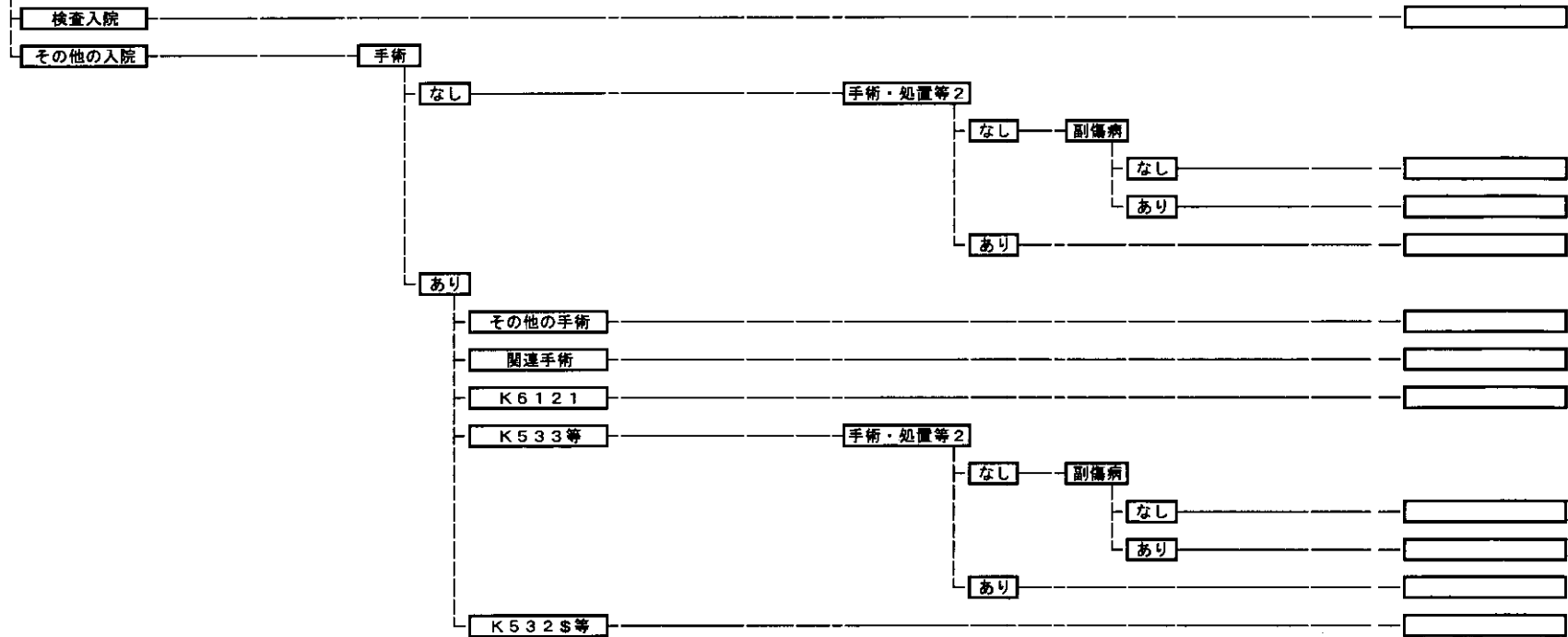


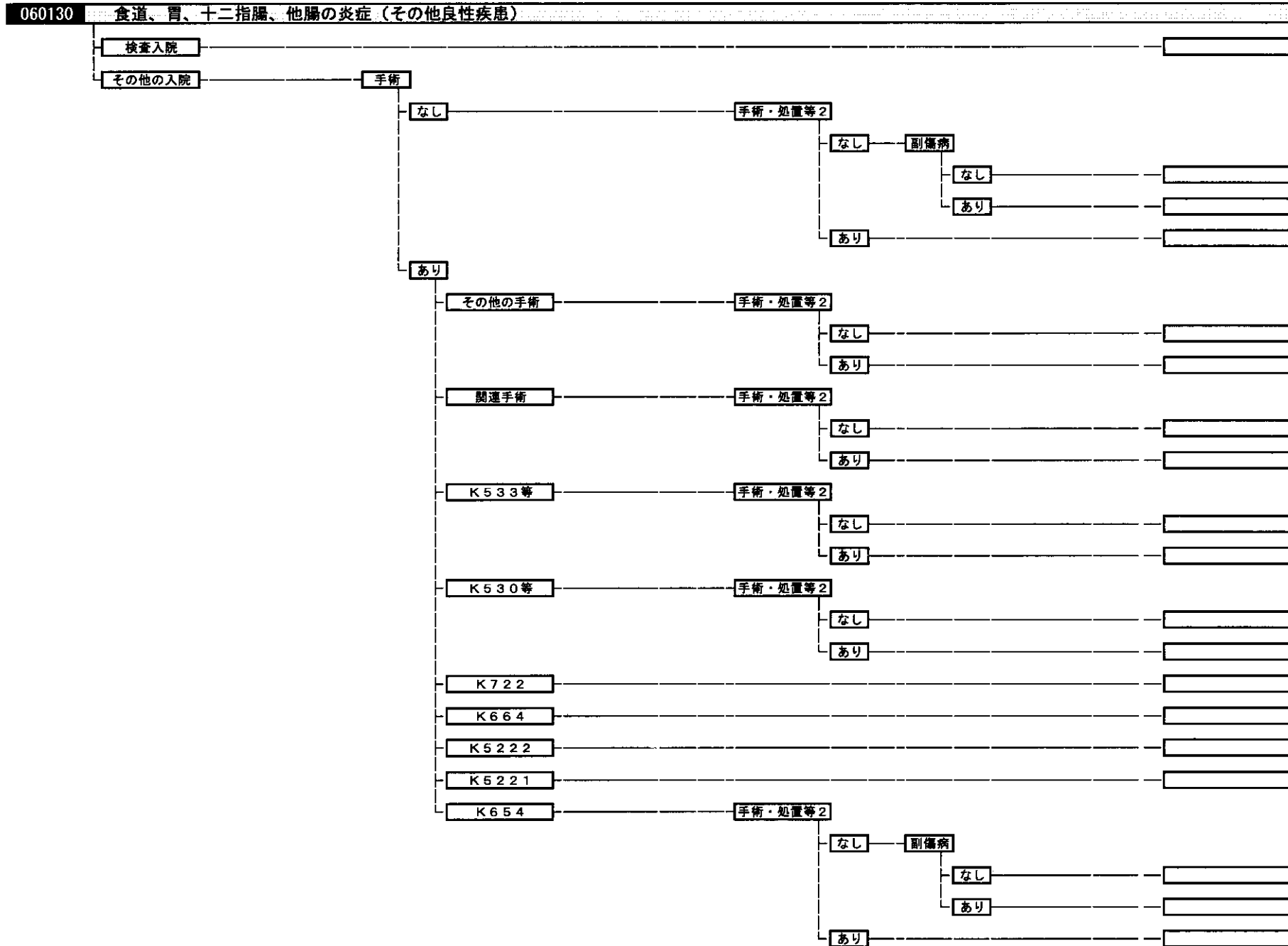


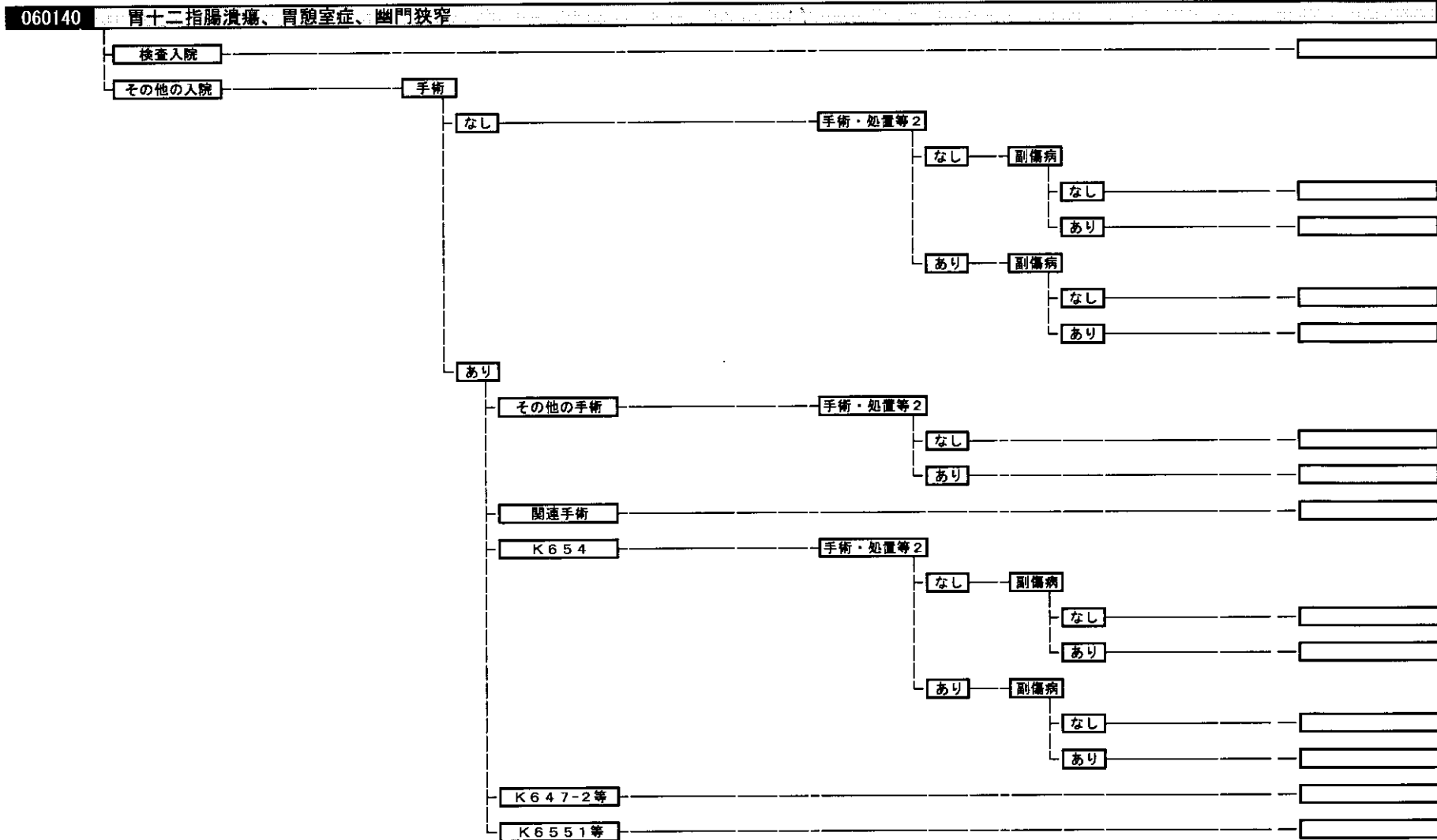
## 060110 肝の良性腫瘍



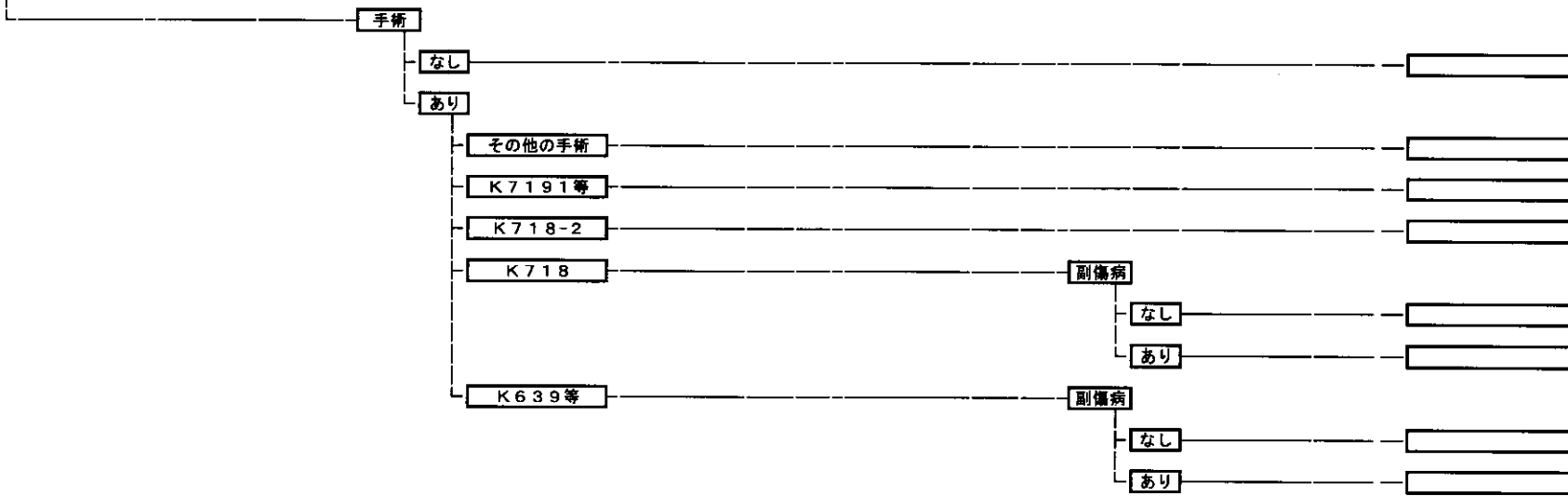
## 060120 門脈圧亢進症（食道、胃、消化管の静脈瘤を含む。）







060150 虫垂炎



060160

鼠径ヘルニア

年齢

15歳以上

手術

なし

あり

その他の手術

K 6 3 4

K 6 3 3 5

K 7 1 6 1 等

副傷病

なし

あり

15歳未満

手術

なし

あり

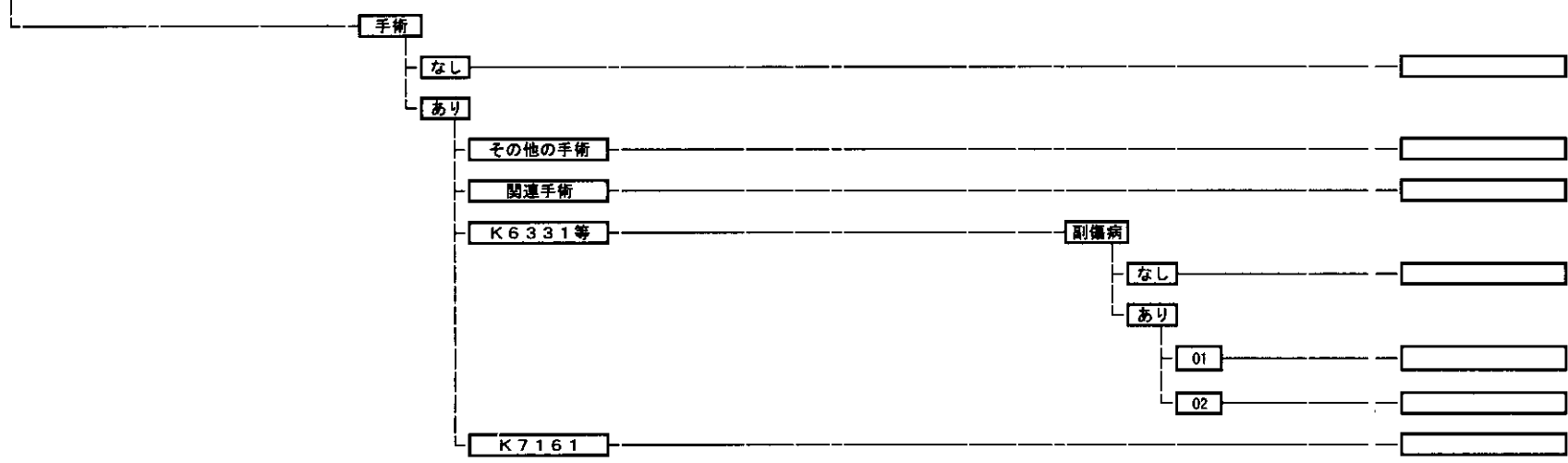
その他の手術

K 6 3 4

K 6 3 3 5

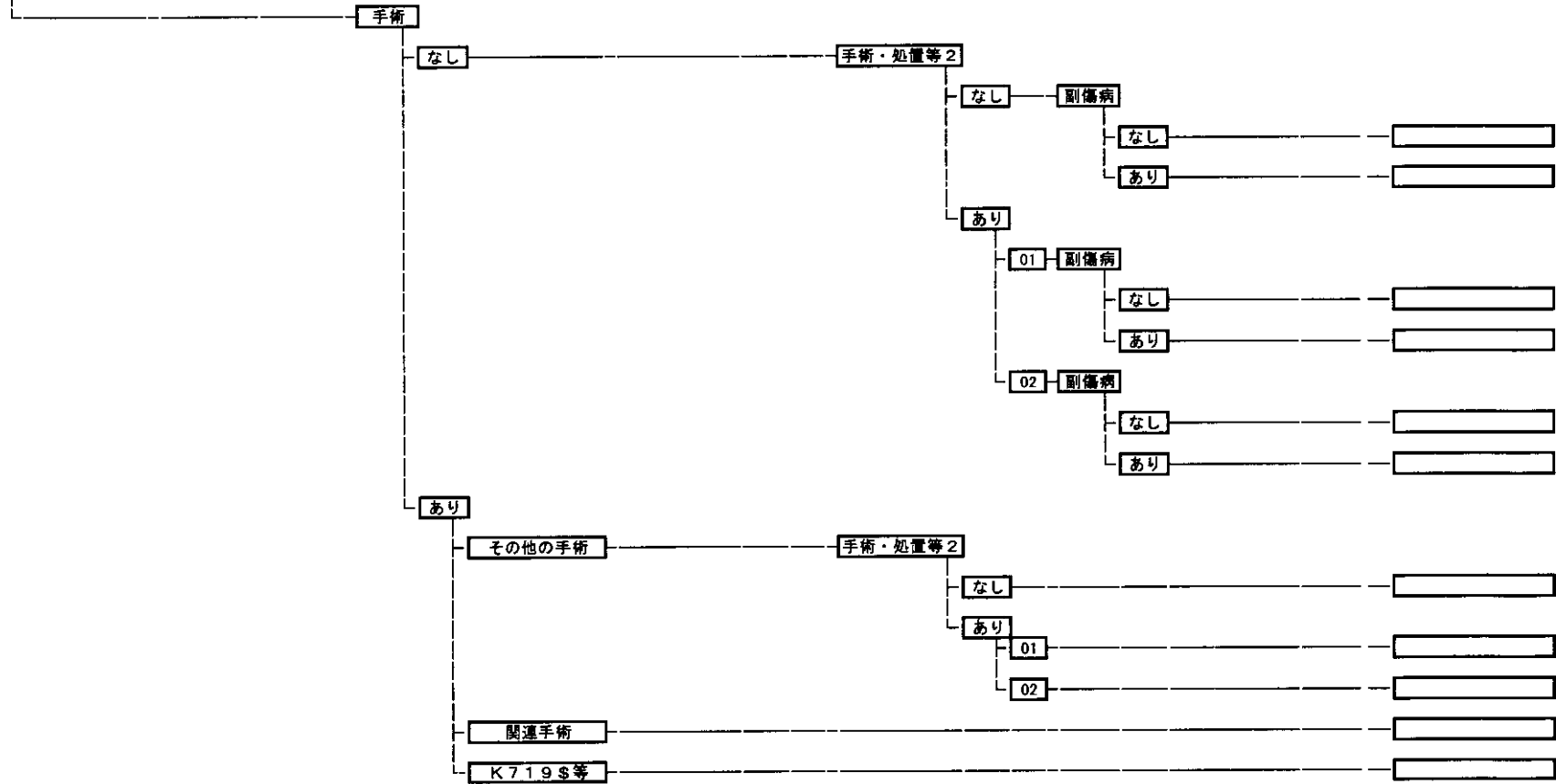
K 7 1 6 1 等

060170 閉塞、壊疽のない腹腔のヘルニア

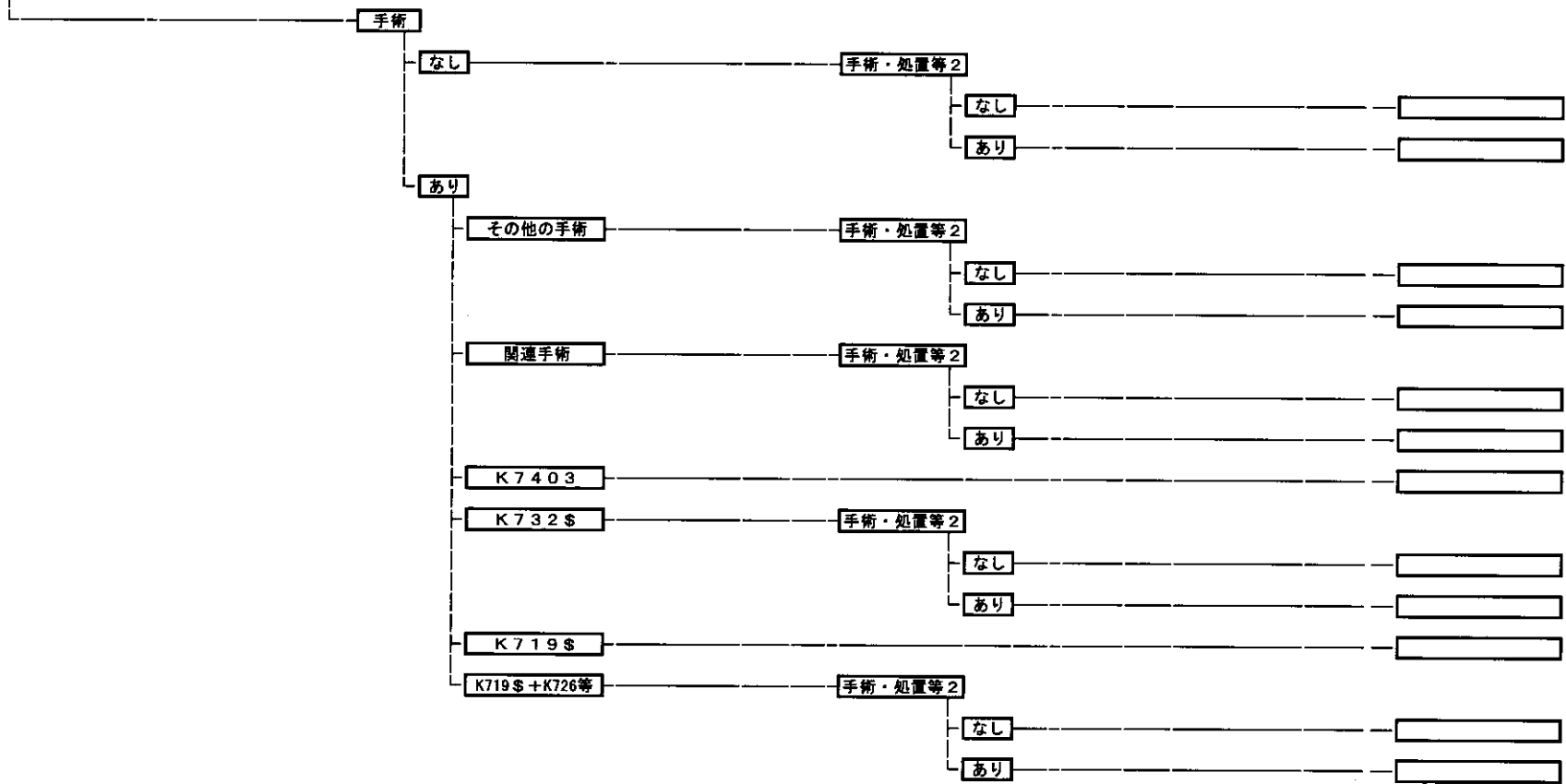




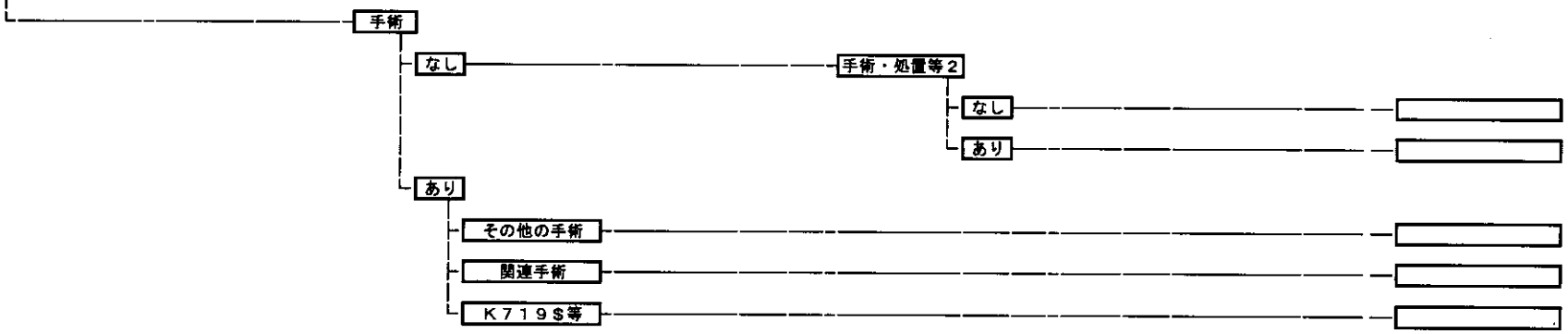
060180 クローン病等



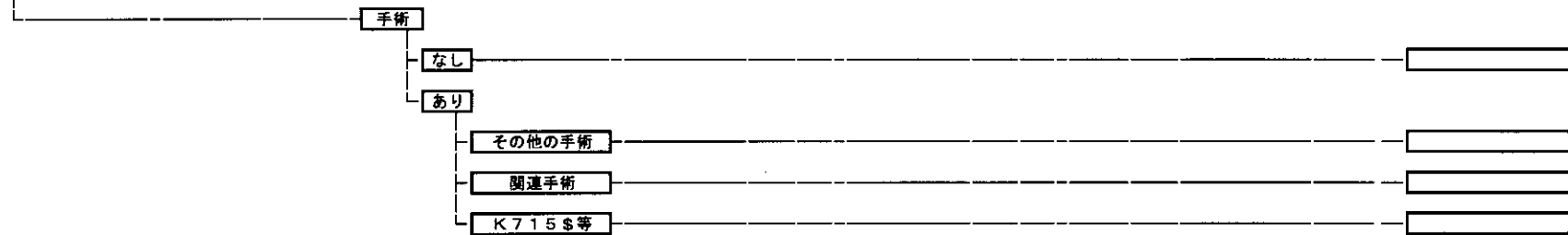
060185 潰瘍性大腸炎



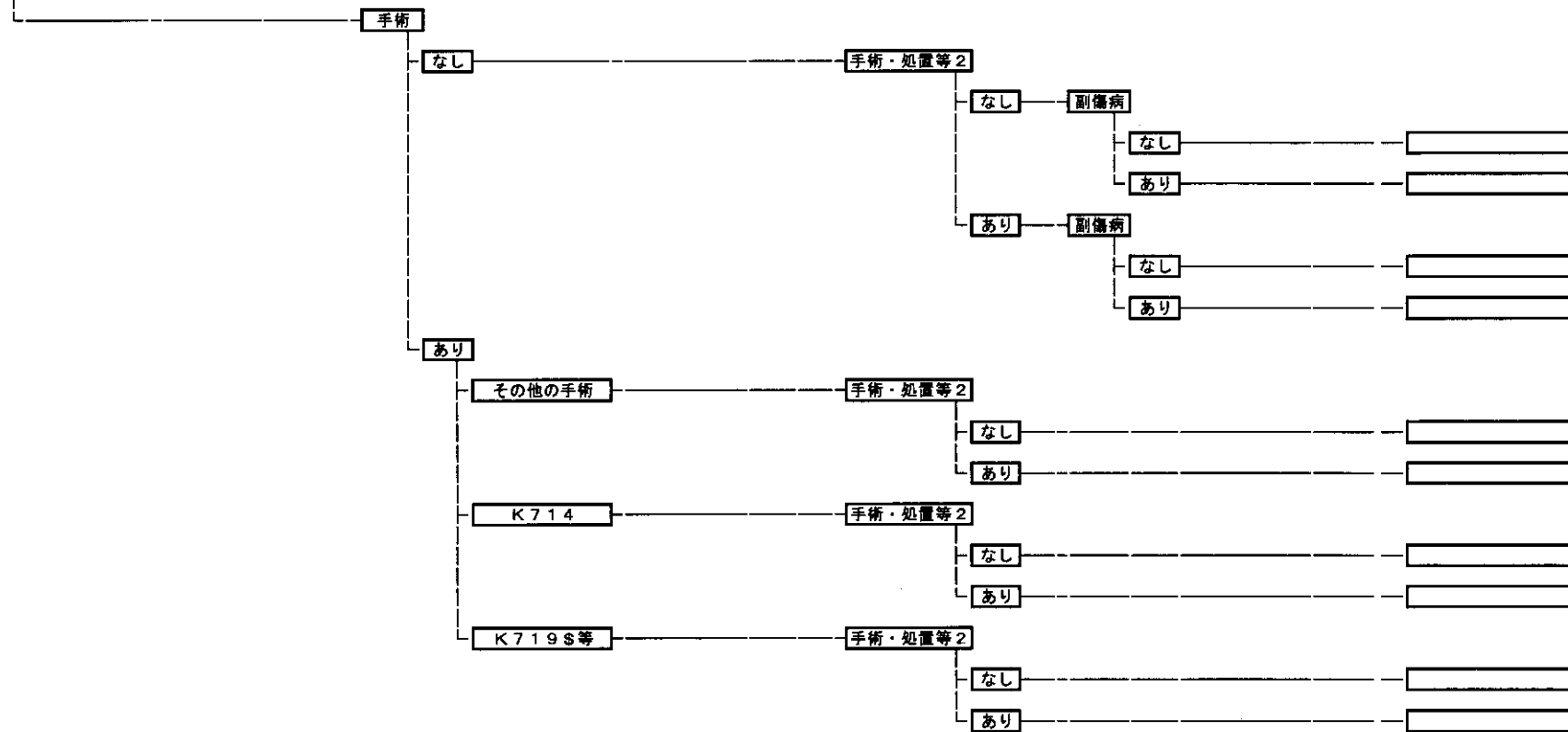
060190 虚血性腸炎



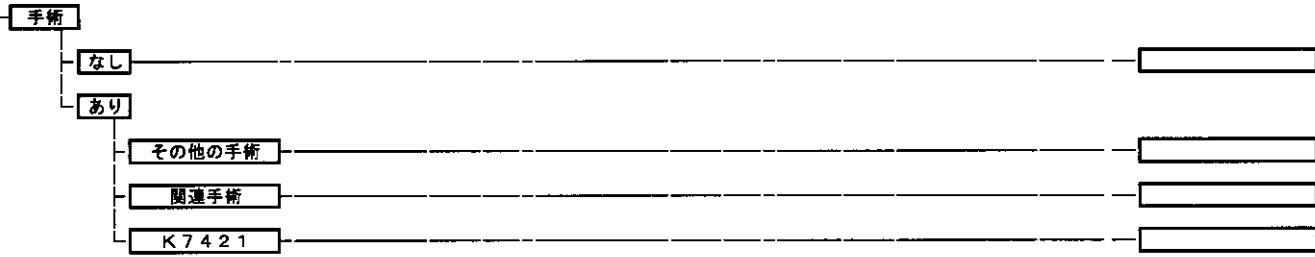
060200 腸重積



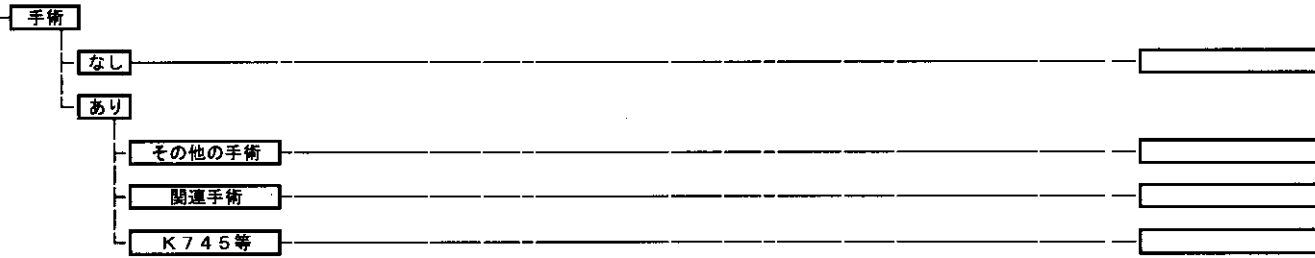
060210 ヘルニアの記載のない腸閉塞



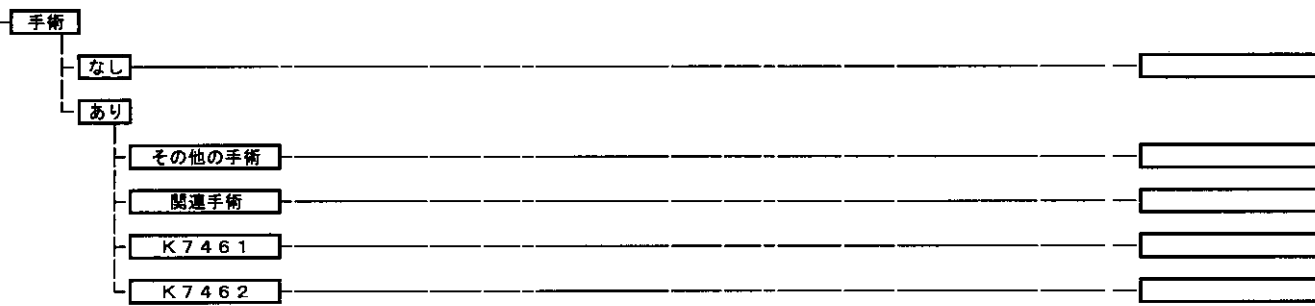
060220 直腸脱、肛門括約筋不全



060230 肛門周囲膿瘍



060235 痔瘻



**060240 外痔核**

手術

- なし
- あり
  - その他の手術
  - 関連手術

**060245 内痔核**

手術

- なし
- あり
  - その他の手術
  - 関連手術
  - K 7 4 3 3

**060250 尖圭コンジローム**

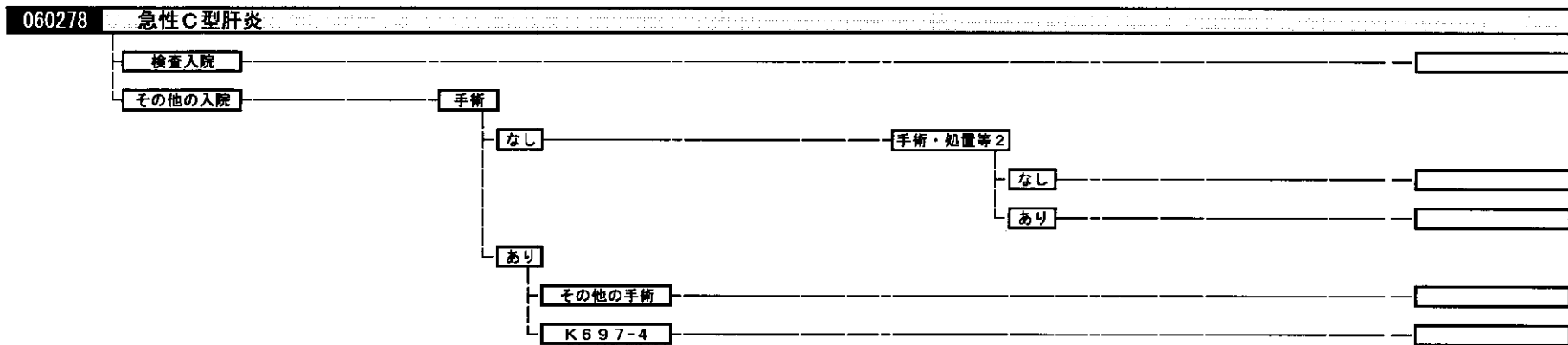
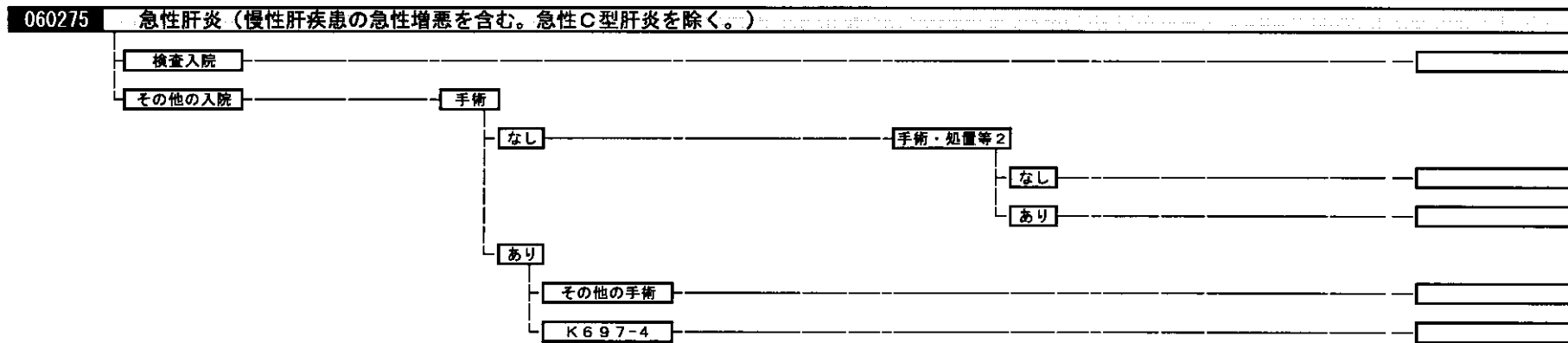
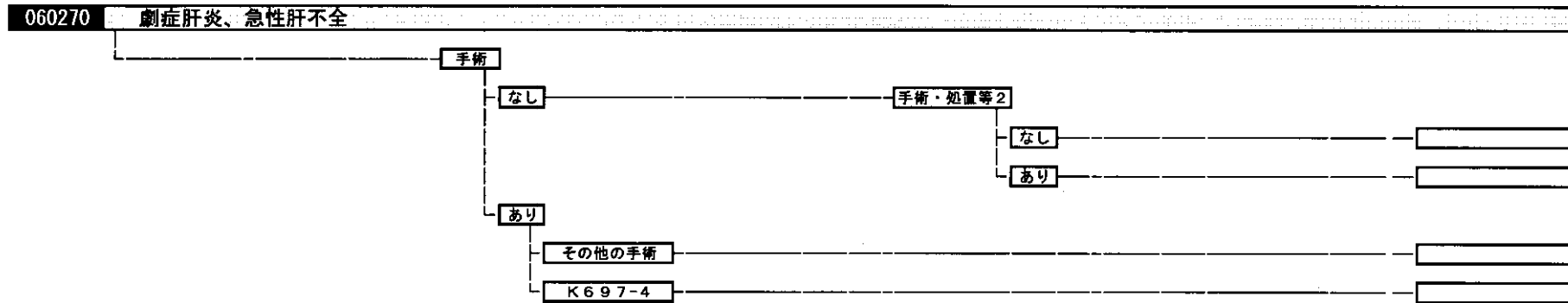
手術

- なし
- あり
  - 特定の手術
  - 関連手術

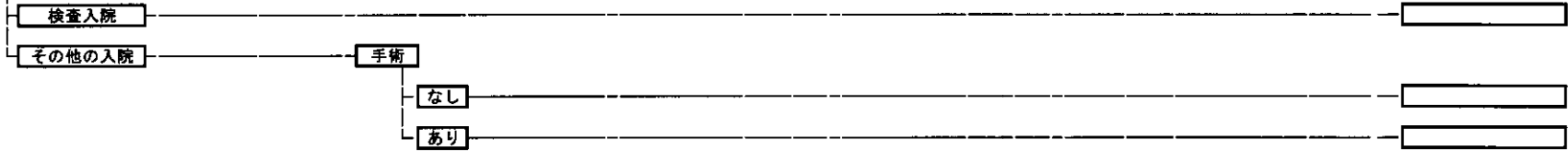
**060260 肛門狭窄、肛門裂孔**

手術

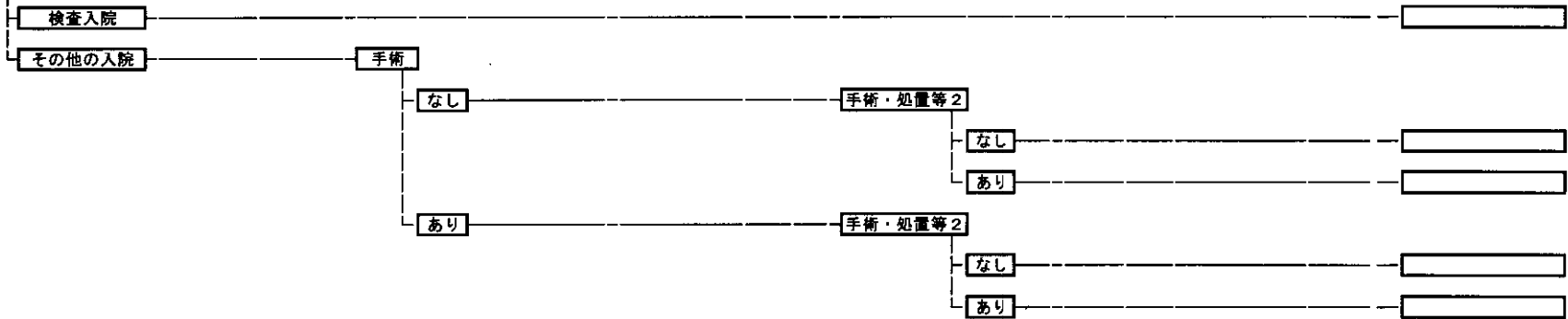
- なし
- あり
  - その他の手術
  - 関連手術



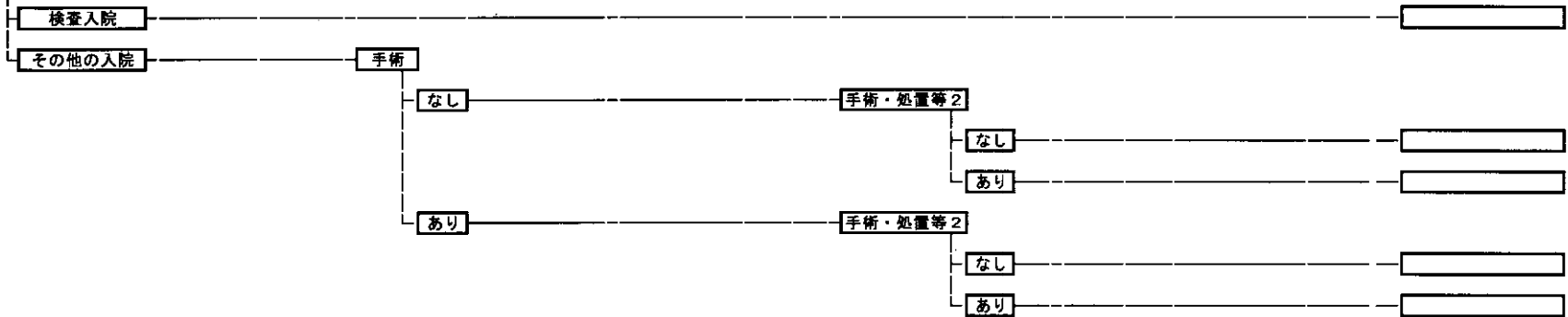
## 060280 アルコール性肝障害

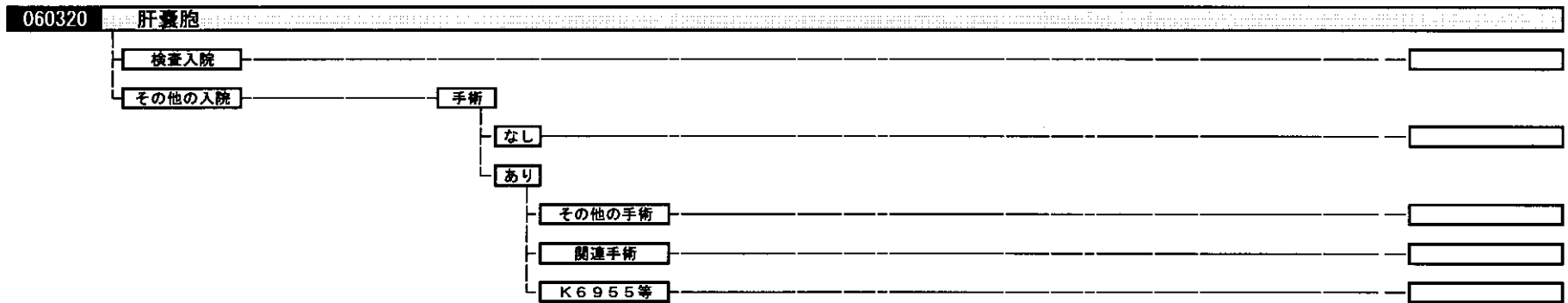
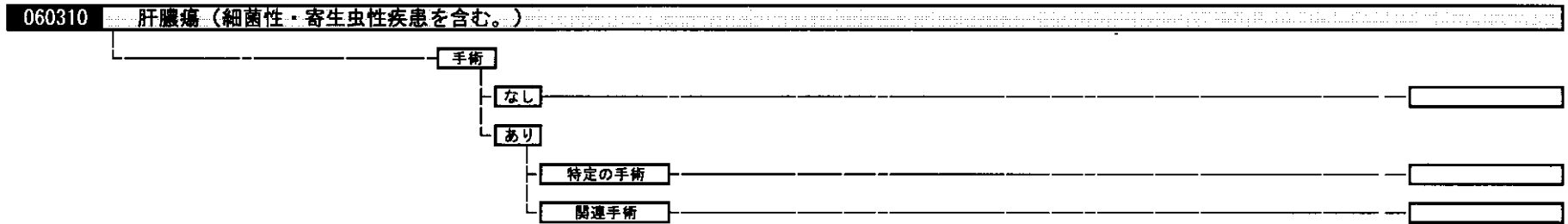
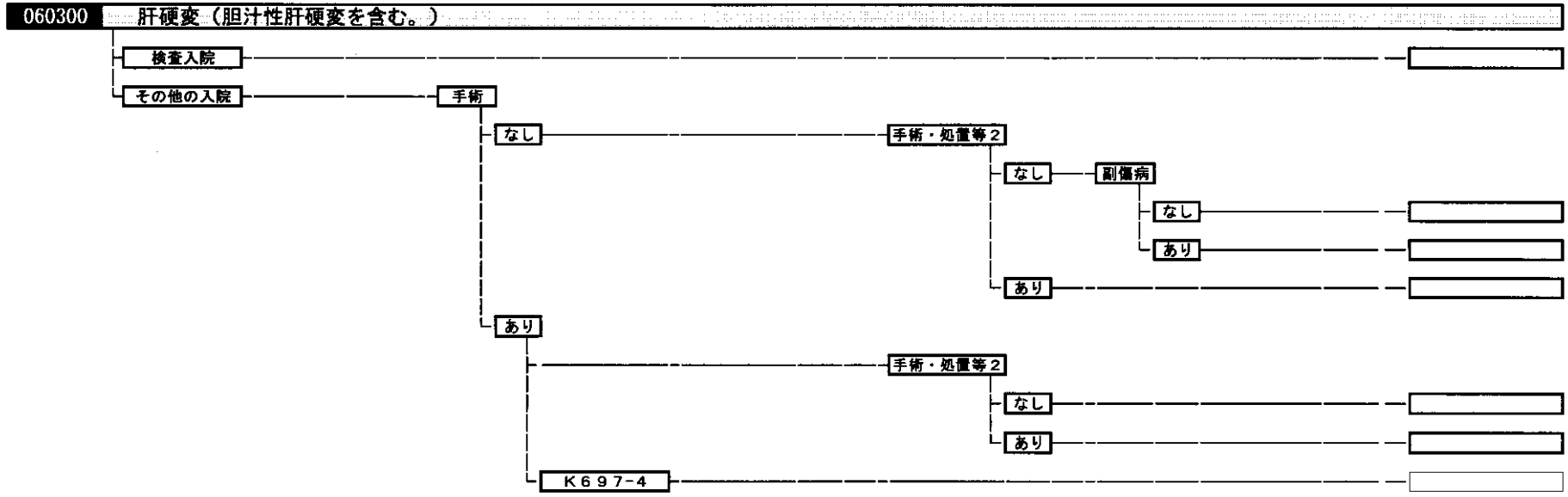


## 060290 慢性肝炎（慢性C型肝炎を除く。）



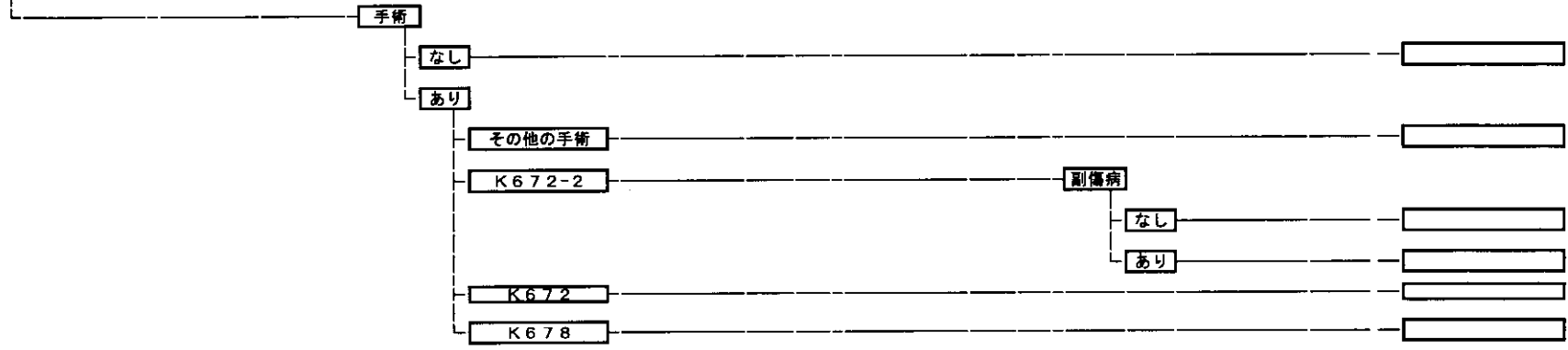
## 060295 慢性C型肝炎

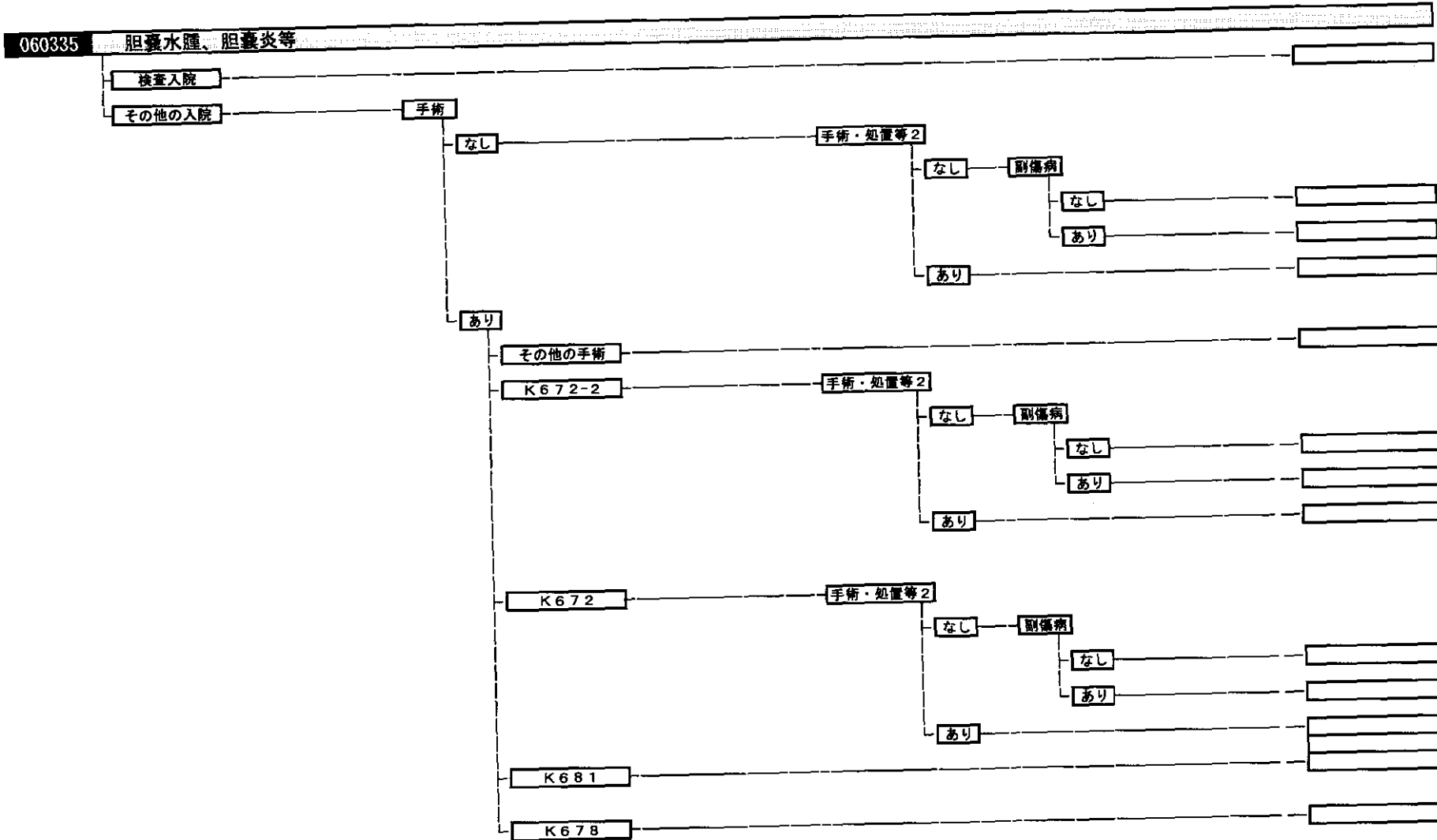






060330 胆嚢疾患（胆嚢結石など）

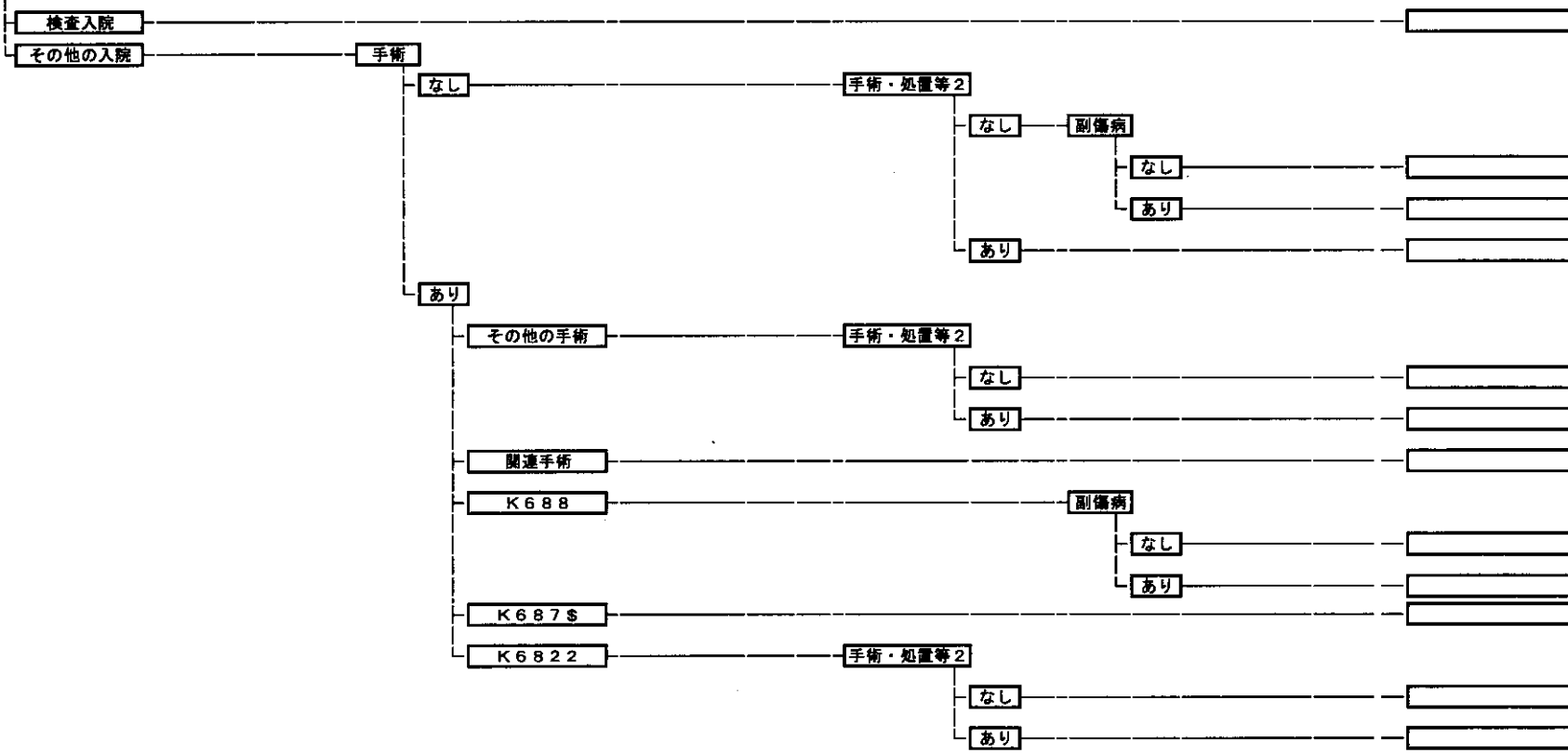


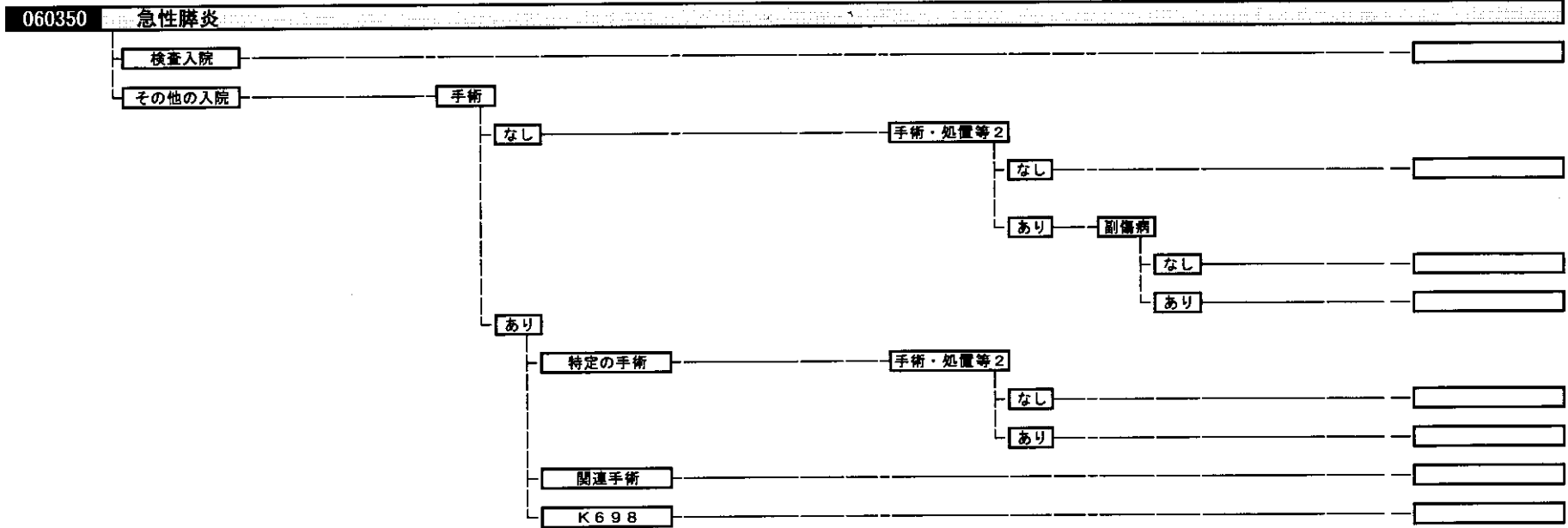


060340 胆管（肝内外）結石		
検査入院		
その他の入院	手術	
	なし	
	あり	
	その他の手術	
	K6952等	
	K672等	
	K672-2	
	K6872	
	K680等	
	K6711	
	K671-21	
	K688	
	K685	
	K686	
	K6822等	

060345

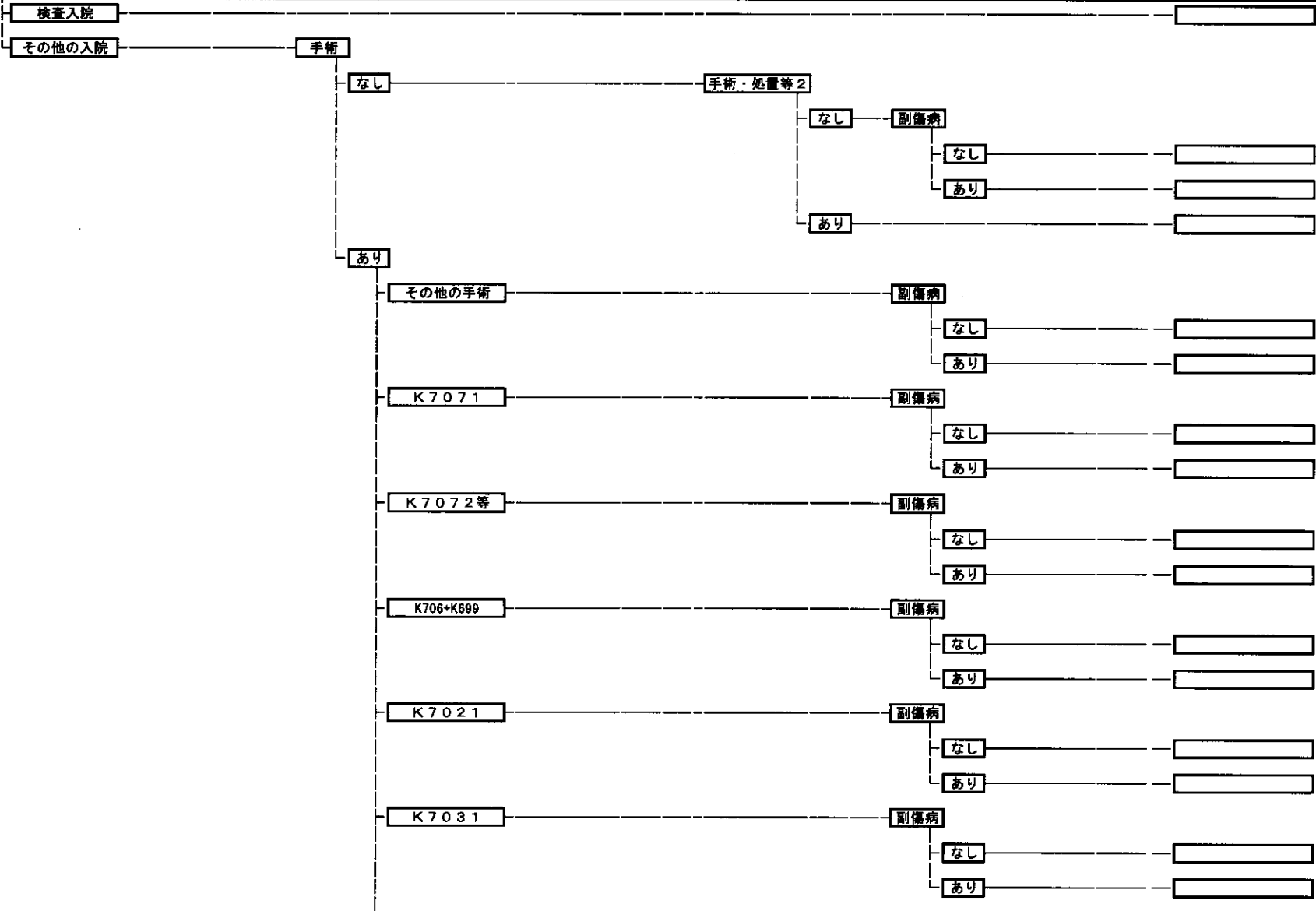
胆管炎

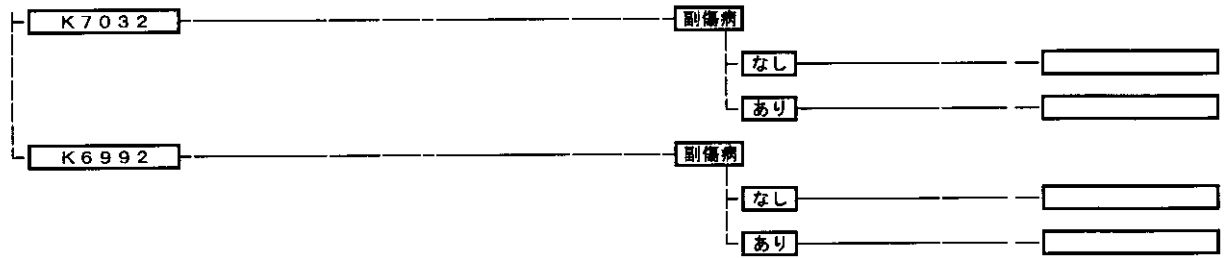




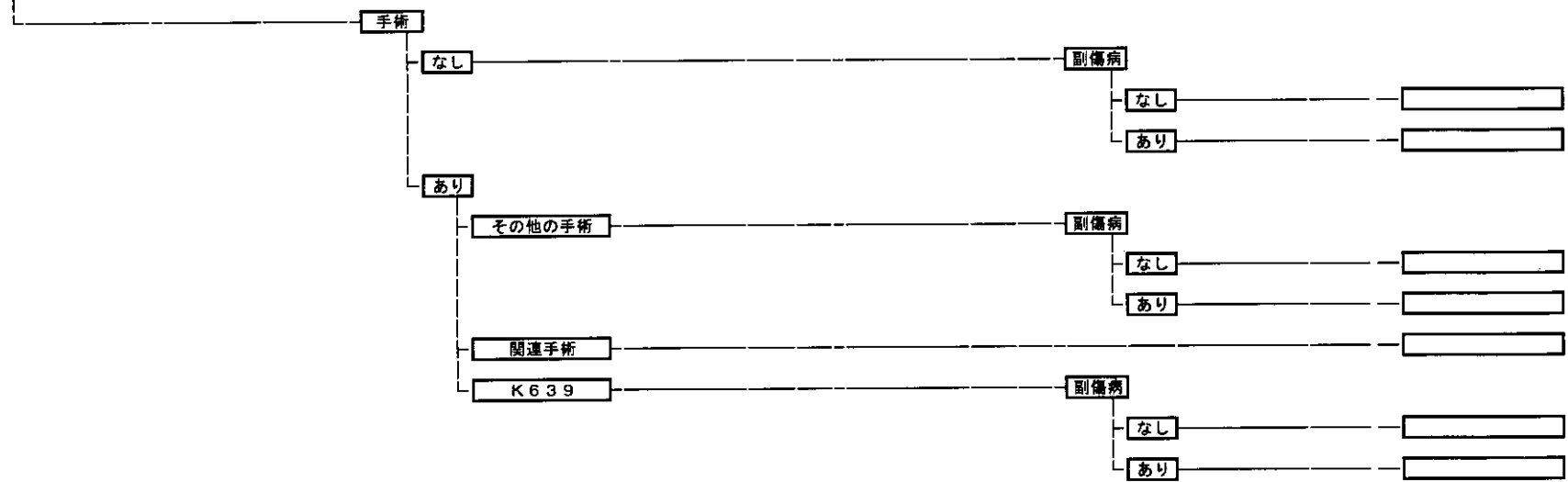
060360

慢性肺炎（肺嚢胞を含む。）

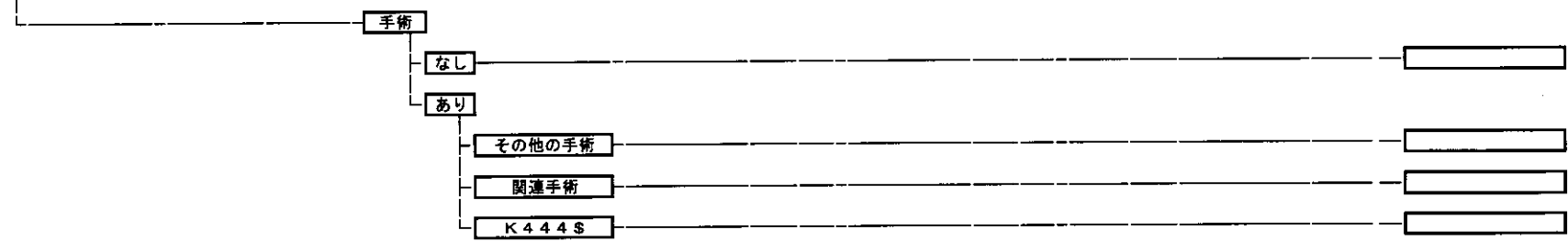




**060370 腹膜炎、腹腔内膿瘍（女性器臓器を除く。）**



**060560 その他の口腔の障害**



060565 頸変形症		
	手術	
	なし	
	あり	
	その他の手術	
	関連手術	
060570 その他の消化管の障害		
	検査入院	
	その他の入院	
	手術	
	なし	
	あり	
	特定の手術	
	関連手術	
060580 便秘症		
	検査入院	
	その他の入院	
	手術	
	なし	
	あり	