

# 救命救急センターの充実度段階評価について

- 平成11年度から、救命救急センター全体のレベルアップを図ることを目的として実施。以後、毎年実施している。
- 前年の1年間の実績に基づき、各救命救急センターからの報告結果を点数化して、充実度A・B・Cとして3段階に区分。
- 評価は、救命救急センターの救急専用電話の有無、空床の確保数、診療データの集計の有無、専任医師数等の診療の体制面を中心に実施。
- 評価結果は、施設の運営費補助金や診療報酬の加算に反映される仕組みであり、充実度評価結果は公表される。
- 平成18年度・19年度は、全ての施設において充実度段階がA評価であった。

## ○ 施設の運営費補助金

評価結果を、平成11年度から救命救急センターに対する運営費補助に反映できた。

〔 充実段階A: 補助基準額の100%を交付  
充実段階B: 補助基準額の90%を交付  
充実段階C: 補助基準額の80%を交付 〕

## ○ 診療報酬の加算

### A300 救命救急入院料

注3 別に厚生労働大臣が定める施設基準を満たす場合には、1日につき所定点数に500点を加算する。



「注3」に掲げる加算の対象となるのは「医療施設運営費等補助金、地域医療対策費等補助金及び中毒情報基盤整備事業費補助金交付要綱」(平成10年6月24日厚生省発健政第137号)別紙2の救命救急センターの評価基準に基づく評価が充実段階Aであるものである。

# 救命救急センターの充実段階評価指標

## ○ 充実段階の区分

19点以上	充実段階A
12点以上18点以下	充実段階B
11点以下	充実段階C

○ 上記の充実段階に関わらず、下記内容の全てを満たす救命救急センターでは「充実段階A」として評価する。

- 重症患者数 750人以上
- 在院日数 7日以内
- 病床利用率 75%以上
- 診療点数 12,000点以上
- 院外患者受入率 55%以上

## 評価項目

1. 二次医療圏における救急医療関係者協議会への参加状況
2. 併設(母体)病院内におけるセンター機能の評価委員会の設置状況
3. 空床確保の責任体制
4. 空床確保数
5. センター担当医師の勤務体制
6. 救急専用電話の有無
7. 救急専用電話の対応体制
8. 「受け入れ不可」の判断体制
9. 救急救命士に対する指示体制
10. 診療データの集計・分析
11. 救急医療についても検討する倫理委員会の設置状況
12. 深夜帯におけるセンターの医師数
13. 深夜帯におけるセンター以外の医師数
14. センター病床の稼働率
15. 重症傷病者数
16. 専任医師数
17. 平均在院日数
18. センター患者1人当たり平均入院診療点数
19. 救急救命士の研修受け入れ実績
20. 貴院における医療事故防止に関するマニュアル
21. 貴院における医療事故防止・患者安全をテーマにした研修は、年2回以上、又は、各部門(医師、看護師、診療技術、事務)別において年2回以上実施
22. 貴院における日本救急医学会専門医数(認定医数及び認定医資格も持つ指導医数含む)

# 平成20年診療報酬改定における精神科救急医療の評価

1. 精神科救急医療施設の地域差の解消と入院早期からの在宅への移行支援
  - ・ 休日又は深夜における診療件数と措置入院等の患者数の要件の見直し
  - ・ 在宅へ移行する患者の割合が高い施設の評価の引き上げ(4割→6割)

A311 精神科救急入院料	→	<sup>改</sup> 精神科救急入院料1
1 30日以内	3,200点	1 30日以内 3,431点
2 31日以上	2,800点	2 31日以上 3,031点
		精神科救急入院料2
		1 30日以内 3,231点
		2 31日以上 2,831点

## 2. 精神科救急・合併症入院料の創設

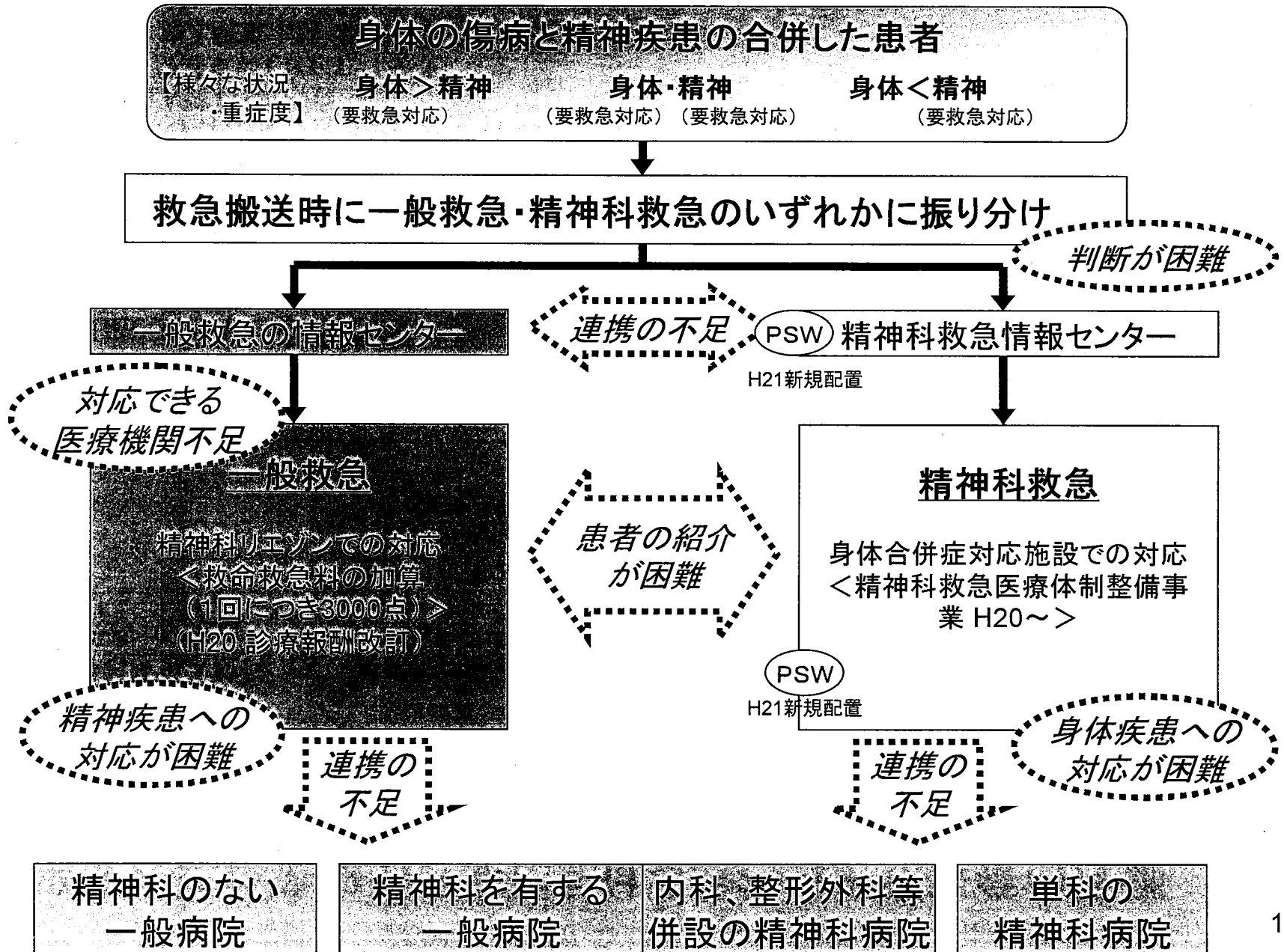
<sup>新</sup> A311-3 精神科救急・合併症入院料(1日につき)
1 30日以内の期間 3,431点
2 31日以上の間 3,031点

## 3. その他関連する改訂項目

<sup>新</sup> A230-3 精神科身体合併症管理加算(1日につき)
・精神科救急入院料、精神科急性期治療病棟入院料、 認知症病棟入院料;300点
・精神病棟入院基本料(10:1、15:1)、 特定機能病院入院基本料(精神病棟);200点

<sup>新</sup> A300 救命救急入院料の加算 3,000点(1回につき)
--

# 一般救急と精神科救急の連携における課題

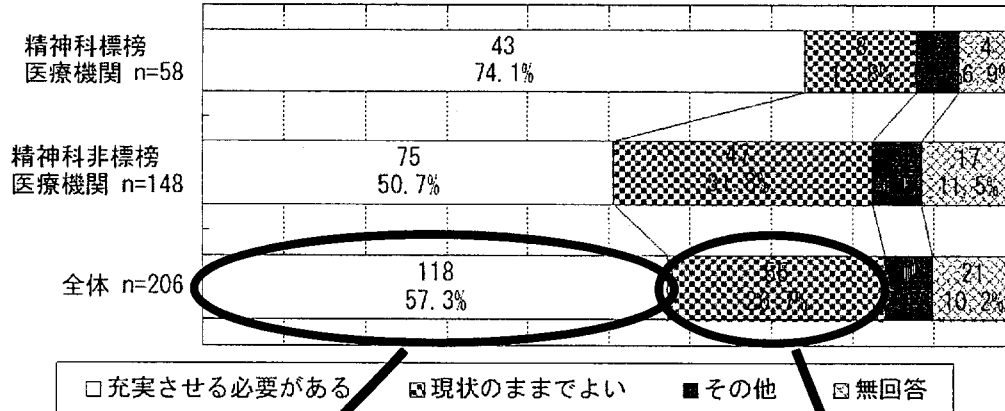


# 身体合併症を有する精神疾患患者の疫学

- 救命救急センター入院患者の12.3%に精神医療の必要性があり、そのうち18.5%(全体の2.2%)が身体・精神共に入院治療が必要
  - ・ H18.11.1-H19.1.31における調査、東京都内及び近郊の救命救急センター8箇所で実施、全入院件数3,089件
  - ・ 平成18年度厚生労働科学研究「精神科病棟における患者像と医療内容に関する研究」主任研究者;保坂 隆 分担研究者;本間 正人
- 岩手県高度救命救急センターの全受診件数中、9.5%が精神科救急患者、そのうちの45%(全体の4.3%)が自殺企図者
  - ・ H14.4.1-H17.3.31における調査、全受診件数11,348件
  - ・ 丸田 真樹ら: 岩手県高度救命救急センターにおける自殺未遂者の年代による比較検討. 岩手医誌(58)2, 119-131, 2006
- 横浜市立大学高度救命救急センター搬送者の15-18%が自殺企図者
  - ・ 2003年以降の数字
  - ・ 河西 千秋: 救命救急センターにおける自殺未遂者への支援と自殺再企図予防方略の開発. 学術の動向, 39-43, 2008
- 身体疾患、精神疾患共に入院水準の患者の発生(年間): 人口10万対25
  - ・ 東京都の有床精神科総合病院における2ヶ月の調査より推定
  - ・ 平成19年度厚生労働科学研究「精神科救急医療、特に身体疾患や認知症疾患合併症例の対応に関する研究」主任研究者;黒澤 尚 分担研究者;八田 耕太郎

# 自殺企図患者への精神的ケア体制充実の必要性

(箇所) 0% 10% 20% 30% 40% 50% 60% 70% 80% 90% 100%



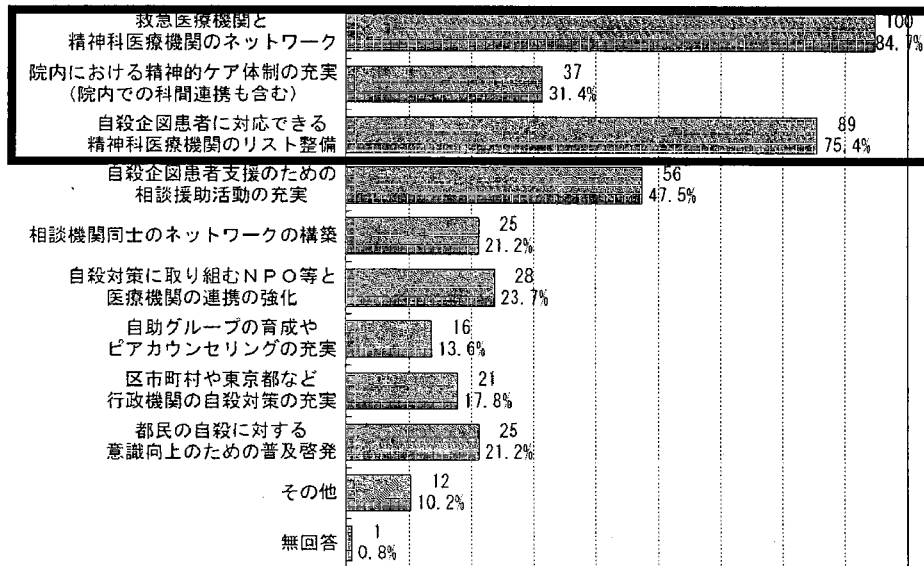
調査対象:  
 東京都下の救急告示  
 医療機関 338箇所  
 回収数 206箇所  
 回収率 60.9%

そのために必要と考えること

現状のままでよい理由

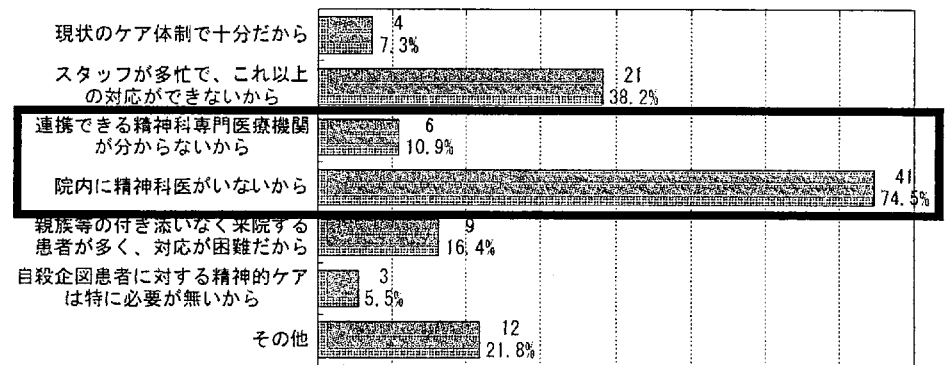
(n=118) (件)

0% 10% 20% 30% 40% 50% 60% 70% 80% 90%



(n=55) (件)

0% 10% 20% 30% 40% 50% 60% 70% 80%



**一般救急と精神科との連携が求められている**

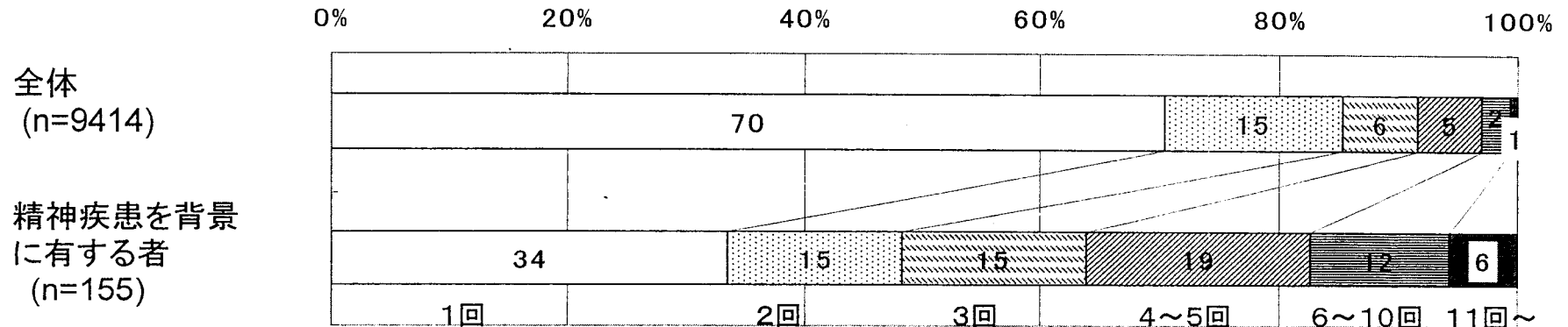
※複数回答

# 救急搬送における医療機関の受入状況等詳細調査結果

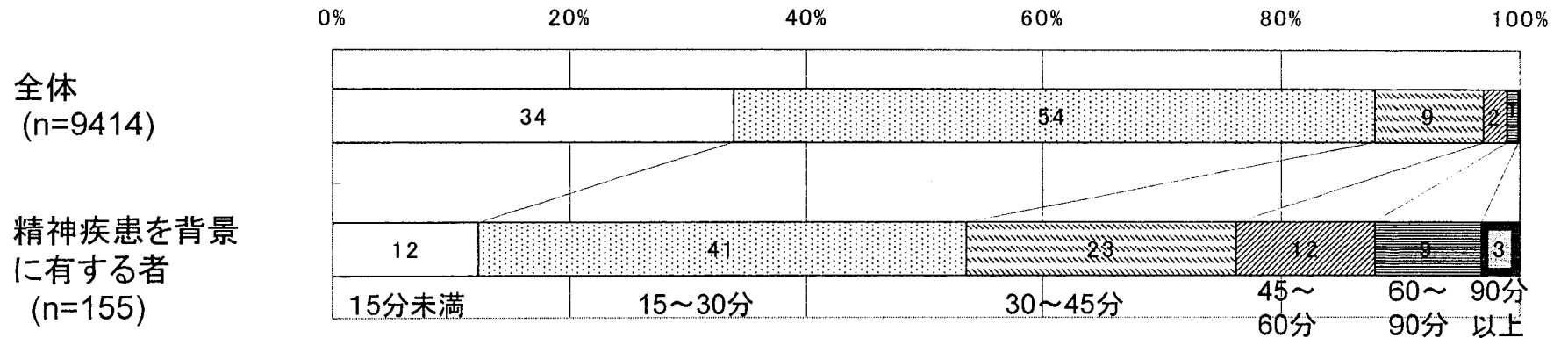
○調査対象:

平成20年12月16日(火) 8:30~22日(月)8:29 に東京消防庁管内で救急搬送した全事案(転院搬送除く)  
計9,414件

**図1. 医療機関に受入の照会を行った回数:**



**図2. 現場滞在時間**



## 消防機関と医療機関の連携のあり方について

### 《背景》

- ・ 救急搬送における病院選定から医療機関における救急医療の提供までの一連の行為を円滑に実施することが、重要な課題となっていること。
- ・ 救急搬送において受入医療機関の選定が困難である事案(選定困難事案)が社会問題化していること。

円滑な救急搬送・受入体制を構築することは、国民の安心・安全に関わる問題であり、消防と医療の連携体制を強化し、受入医療機関の選定困難事案の発生をなくしていくことが喫緊の課題

### 対策1 救急搬送・受入れに関するルールの策定

- 救急搬送・受入れを円滑に実施するために、救急搬送・受入れに関するルールを都道府県が調整し策定すること。
- 救急搬送・受入ルールとして、以下のものが考えられること。
  - ① 傷病者の状況に応じた搬送先となる医療機関のリスト
  - ② 消防機関が傷病者の状況を確認し、①のリストの中から搬送先医療機関を選定するためのルール
  - ③ 消防機関が医療機関に対し傷病者の状況を伝達するためのルール
  - ④ 搬送先医療機関が速やかに決定しない場合において傷病者を受け入れる医療機関を確保するためのルール

### 対策2 救急搬送・受入れに関する組織の設置

- 搬送を行う消防機関と受入れを行う医療機関の連携し、協議を行うための組織を設置すること。
- この組織は、消防機関、医療機関の他、行政関係者や関係団体等が参画することとし、救急搬送・受入れの実施に関するルール作りのための協議や、救急業務に関する調査や検証などの連絡調整を行う役割を担うこと。

※ メディカルコントロール協議会等の、既存の協議会等がある場合には、その活用を図ることがより効率的で実効性が高いと考えられる。



## 消防法の一部を改正する法律案の概要 ＜消防と医療の連携の推進＞

### 《背景》

- 救急搬送において、搬送先医療機関が速やかに決まらない事案があること。
- 救急隊が現場に到着してから傷病者を病院に収容するまでの時間が延びていること。(平成9年:19.9分→平成19年:26.4分)

↓

消防機関と医療機関の連携を推進するための仕組み及び救急搬送・受入れの円滑な実施を図るためのルールが必要

### 《改正概要》

#### 1 救急搬送・受入れに関する協議会の設置

- 都道府県に、傷病者の搬送・受入れの実施基準についての協議及び実施基準に基づく傷病者の搬送・受入れの実施に係る連絡調整を行う協議会(消防機関、医療機関等で構成)を設置すること。
- 協議会は都道府県知事に対し、実施基準や傷病者の搬送・受入れの実施に関し必要な事項について意見を述べるができること。

#### 2 救急搬送・受入れの実施基準の策定

- 都道府県が傷病者の搬送・受入れの実施基準を策定し、公表すること。

- ① 傷病者の状況に応じた適切な医療の提供が行われる医療機関のリスト
  - ② 消防機関が①のリストの中から搬送先医療機関を選定するための基準
  - ③ 消防機関が医療機関に対し傷病者の状況を伝達するための基準
  - ④ 搬送先医療機関が速やかに決定しない場合において、傷病者を受け入れる医療機関を確保するために、消防機関と医療機関との間で合意を形成するための基準
- 等

# 協議会

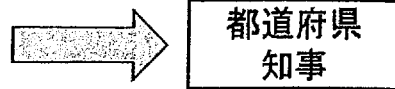
## 都道府県に設置

### ○ 構成メンバー

- ・ 消防機関の職員
- ・ 医療機関の管理者又はその指定する医師
- ・ 診療に関する学識経験者の団体の推薦する者
- ・ 都道府県の職員
- ・ 学識経験者等(都道府県が必要と認める者)

### ○ 役割

- ・ 傷病者の搬送及び受入れの実施基準に関する協議
- ・ 実施基準に基づく傷病者の搬送及び受入れの実施に関する連絡調整(調査・分析など)



意見具申

- ・ 実施基準
- ・ 搬送・受入れの実施  
に関し必要な事項



協力要請

- ・ 資料提供
- ・ 意見表明

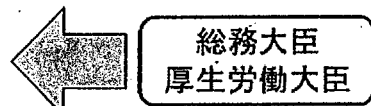
# 実施基準

## 都道府県が策定・公表

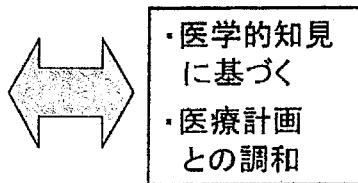
- ① 傷病者の状況に応じた適切な医療の提供が行われる医療機関のリスト
- ② 消防機関が傷病者の状況を確認し、①のリストの中から搬送先医療機関を選定するための基準
- ③ 消防機関が医療機関に対し傷病者の状況を伝達するための基準
- ④ 搬送先医療機関が速やかに決定しない場合において傷病者を受け入れる医療機関を確保するために、消防機関と医療機関との間で合意を形成するための基準

等

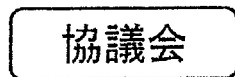
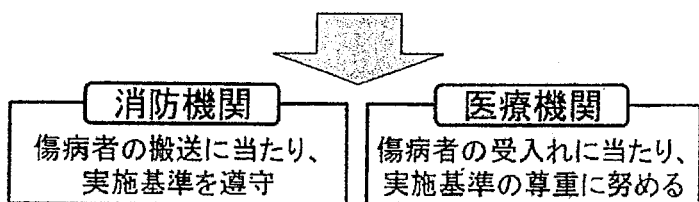
※ 都道府県の全域又は医療提供体制の状況を考慮した区域ごとに定める。



情報提供等の援助



基準策定時に意見聴取



# 医療連携体制を構築し医療計画に明示 【医療法第30条の4第2項第2号】

## 4 疾病

(同項第4号に基づき省令で規定)

→ 生活習慣病その他の国民の健康の保持を図るために特に広範かつ継続的な医療の提供が必要と認められる疾病として厚生労働省令で定めるものの治療又は予防に係る事業に関する事項



<医療法施行規則第30条の28>

- がん
- 脳卒中
- 急性心筋梗塞
- 糖尿病

## 5 事業[=救急医療等確保事業]

(同項第5号で規定)

→ 医療の確保に必要な事業

- 救急医療
  - 災害時における医療
  - へき地の医療
  - 周産期医療
  - 小児医療(小児救急医療を含む)
- 
- 上記のほか、都道府県知事が疾病の発生状況等に照らして特に必要と認める医療

## 精神科医療の医療計画上の位置づけ

### 医療提供体制の確保に関する基本方針(平成19年厚生労働省告示第70号)(抜粋)

第四 医療提供施設相互間の機能の分担及び業務の連携並びに医療を受ける者に対する医療機能に関する情報の提供の推進に関する基本的な事項

二 疾病又は事業ごとの医療連携体制のあり方

2 事業ごとに配慮すべき事項

(一) 救急医療において、…(略)…。精神科救急医療については、輪番制による緊急時における適切な医療及び保護の機会を確保するための機能、重度の症状を呈する精神科急性期患者に対応する中核的なセンター機能を強化することが求められる。

### 医療計画について(平成19年7月20日厚生労働省医政局長通知)(抜粋)

(別紙) 医療計画作成指針

第3 医療計画の内容

10 その他医療を提供する体制の確保に関し必要な事項

4疾病5事業以外で都道府県における疾病の状況等に照らして特に必要と認められる医療等については、次の事項を考慮して、記載する。

(1) 精神保健医療対策

① 精神科医療に係る各医療提供施設の役割

② 精神科救急医療(重度の症状を呈する精神科急性期患者に対応する中核的なセンター機能を有する医療機関の整備や他科診療科との連携による身体合併症治療体制の整備等)

③ うつ病対策(性別や児童、労働者、高齢者、産後等のライフステージ別の相談・治療体制、一般医療機関と精神科医療機関の連携体制、地域における理解の促進等)に関する取組

④ 精神障害者の退院の促進に関する取組

⑤ 心神喪失等の状態で重大な他害行為を行った者の医療及び観察等に関する法律(平成15年法律第110号)第42条第1項第1号等に基づく決定を受けた者に対する医療の確保、社会復帰支援等(指定医療機関の整備、保護観察所との協力体制等)に関する取組

(2) 障害保健対策

障害者(高次脳機能障害者、発達障害者を含む。)に対する医療の確保等(都道府県の専門医療機関の確保、関係機関との連携体制の整備等)に関する取組

(3) 認知症対策

① 鑑別診断、急性期症状等に対応するための医療体制

② かかりつけ医と鑑別診断等を行う専門医療機関との連携体制

疾病又は事業ごとの医療体制について(平成19年7月20日厚生労働省医政局指導課長通知)(抜粋)

救急医療の体制構築に係る指針

第1 救急医療の現状

1 救急医療を取り巻く状況

(7) 精神科救急医療の動向

各都道府県において、地域の実情に応じた精神科救急医療体制が整備されており、夜間休日における精神科受診件数は人口万対年間2～3件、この中で、身体合併症があり、精神疾患、身体疾患とも入院医療を要する程度のもは約2%の頻度で発生しているとの報告がある。

2 救急医療の提供体制

(5) 精神科救急医療体制と一般救急医療機関等との連携

精神科救急医療は、平成7年より、精神科救急医療システムが創設され、精神科救急情報センターや地域の実情に応じて輪番制等による精神科救急医療施設の整備が進められてきており、さらに、平成17年からは、精神科救急医療センターが創設され、整備が進められてきた。

しかし、緊急な医療を必要とする精神疾患を持つ患者を24時間365日受け入れる体制が未だ十分でない地域もあることから、輪番制による緊急時における適切な医療及び保護の機会を確保するための機能、重度の症状を呈する精神科急性期患者に対応するための中核的な機能、さらに、休日等を含め24時間体制で精神疾患を持つ患者等からの緊急的な相談に応じ、医療機関との連絡調整等を行う精神科救急情報センター機能については、より一層の強化を図っていく必要がある。

また、精神疾患を持つ患者が、身体的な疾患を患うことも少なくなく、このような患者に対しても確実に対応するために、精神科救急医療体制と、一般の救急医療機関や精神科以外の診療科を有する医療機関との連携を図る必要がある。

さらに、「自殺総合対策大綱」(平成19年6月8日閣議決定)に基づき、自殺未遂者の再度の自殺を防ぐために、救急医療施設における精神科医による診療体制等の充実を図る必要がある。

# 課題と検討の方向 ①精神科救急医療体制の確保

## 課題

- 現在の精神科救急医療体制整備事業においては、地域の実情に合わせたシステム整備を規定しているが、精神科救急情報センターの整備や、医療機関の受入態勢の確保、システムの周知・活用等が不十分な地域がある。

## 検討

- 再診や比較的軽症の外来患者への対応など、一次的な救急医療について、地域の精神科医療施設が自ら役割を担うとともに、情報窓口の整備・周知等を図り、夜間休日を含めた精神医療へのアクセスの確保を図るべきではないか。
- 精神科救急医療システムの基礎的な機能について、都道府県等がモニタリングを行い適切にシステムを運用するよう、国が指標を設定し評価を行うべきではないか。更に、都道府県等が基礎的な機能を超えた優れたシステムを構築する際にも、財政的な支援の充実を図ってはどうか。
- 常時対応型施設については、救命救急センターを参考に、施設の機能評価を行い、機能の向上を図るべきではないか。そのための指標の作成を、学会等と連携して進めるべきではないか。

## 考えられる評価指標の例

### 【精神科救急医療システム】

- 精神科救急情報センターの設置  
一般への連絡先の公表、24時間対応
- 24時間精神医療相談の実施状況
- 常時対応型施設での患者受入状況
- 病院群輪番施設での患者受入状況 等

### 【常時対応型施設】

- 措置入院患者等の受け入れ状況
- 在宅移行率
- 行動制限量
- 情報公開やピアレビューの実施 等

## 課題と検討の方向 ② 一般救急と精神科救急の連携

### 課題

- 精神科救急と一般救急との連携が十分ではなく、特に身体合併症を有する精神疾患患者の診療体制の確保が困難である。
- 救急搬送においても、精神疾患を有する患者の医療機関への受入態勢が課題となっている。
- 精神・身体合併症を有する救急患者の適切な医療体制の確保は、自殺予防対策のためにも重要である。

### 検討

- 精神科救急情報センターが、精神科救急と一般救急との連携・調整や、精神・身体合併症患者の紹介の機能を果たすよう、機能強化及び医療関係者への周知を図るべきではないか。
- 救急搬送・受入に関する消防機関・医療機関等の関係者の協議会を設置するための消防法改正法案が提出されていることを踏まえ、救急搬送患者の地域における受け入れルールの策定に、精神・身体合併症患者も対象とするよう促すことについて検討するべきではないか。
- 精神病床の身体合併症に対する対応力を大幅に向上させるとともに、総合病院精神科の確保や機能強化を重点的に行うべきではないか。(別途検討予定)