

第41回社会保障審議会年金数理部会

資料1-2

平成22年8月31日

第3章 平成16年財政再計算結果との比較

本章では、公的年金各制度の財政状況をよりの確に把握するため、積立金や財政指標について、実績と平成16年財政再計算結果を比較する。

1 財政計画と比較する際の留意点

平成16年財政再計算時に作成された財政計画上の将来見通しと実績を比較する際に留意すべき点は、次のとおりである。

① 全額支給停止となる者の取扱い

将来見通しは、各制度ともに受給者（受給権者から年金が全額支給停止となる者を除いたもの）について作成されていることから、本章では、将来見通しの比較対象となる実績についても受給者ベースのものを使用する^注。

注 年金扶養比率を比較する際も、分母は受給権者数ではなく受給者数とする。

② 被保険者数・受給者数の取扱い

厚生年金と国民年金の平成16年財政再計算では、被保険者数・受給者数の将来見通しは、年度末の人数ではなく、前年度末の人数と当年度末の人数を平均した年度間平均人数により示されていることから、本章では、両制度の被保険者数・受給者数の実績は、前年度末の実績と当年度末の実績を平均した年度間平均人数を使用し、将来見通しと比較する。

③ 厚生年金の実績の取扱い

本章では、厚生年金の決算ベースの実績に以下の修正を加えた「実績推計」を作成し、将来見通しと比較する。

1) 厚生年金基金の代行部分の取扱い

厚生年金の平成16年財政再計算では、厚生年金基金が代行している部分を含めた厚生年金制度全体について将来見通しが作成されていることから、以下のとおり修正を加える。

- 保険料収入に厚生年金基金に係る免除保険料を加える。
- 給付費に厚生年金基金から給付されている代行給付額（年度末の最低責任準備金を算出する際に用いられている額）を加える。
- 積立金額に厚生年金基金の最低責任準備金を加え、運用収入にその修正等により発生したであろう運用収入を加える。

○ 収入から解散厚生年金基金等徴収金を控除する。

2) 国庫負担繰延額などの取扱い

将来見通しにおいては、積立金額に国庫負担繰延額などの未収部分が加算されたものとして作成されていることから、以下のとおり修正を加える。

○ 積立金額に国庫負担繰延額を加え（平成17年度までは公社未移換積立金残高も加える）、運用収入にその修正等により発生したであろう運用収入を加える。さらに、積立金に独立行政法人への出資金のうち将来の給付費等への充当を予定している分を加える。

○ 収入から積立金相当額納付金及び積立金より受入を除き、独立行政法人福祉医療機構納付金（平成18年度については年金資金運用基金資産承継収入）を控除する（平成17年度については、その他支出から財政融資資金繰上償還等資金財源を控除する）。

3) 基礎年金部分の取扱い

将来見通しにおいては、給付費は基礎年金交付金相当の部分等を除いた独自給付部分について示されていることから、収入から基礎年金交付金及び職域等費用納付金を、給付費から基礎年金交付金相当額及び職域等費用納付金相当額を控除する。

④ 国民年金の実績の取扱い

本章では、国民年金の決算ベースの実績に以下の修正を加えた「実績推計」を作成し、将来見通しと比較する。

1) 国庫負担繰延額などの取扱い

国民年金の平成16年財政再計算では、積立金額に国庫負担繰延額などの未収部分が加算されたものとして作成されていることから、以下のとおり修正を加える。

○ 積立金額に国庫負担繰延額及び独立行政法人への出資金のうち将来の給付費等への充当を予定している分を加える。

○ 収入から積立金相当額納付金及び積立金より受入を除き、独立行政法人福祉医療機構納付金（平成18年度については年金資金運用基金資産承継収入）を控除する（平成17年度については、その他支出から財政融資資金繰上償還等資金財源を控除する）。

2) 基礎年金部分の取扱い

将来見通しにおいては、給付費は基礎年金交付金相当の部分等を除いた独自給付部分について示されていることから、収入から基礎年金交付金を、給付費から基礎

年金交付金相当額を控除する。

⑤ 基礎年金拠出金・基礎年金交付金の取扱い

1) 将来見通しとの比較

基礎年金拠出金、基礎年金交付金（報告されている場合）の将来見通しは、確定値ベースで報告を受けていることから、本章では、これらと比較する実績についても確定値ベースのものを用いる。

2) 基礎年金拠出金に係る国庫・公経済負担の取扱い

平成16年財政再計算の将来見通しにおける平成17～20年度の基礎年金拠出金に係る国庫・公経済負担については、平成16年改正に基づき各制度とも拠出金の $(1/3 + 11/1000)$ 相当額として見込まれているが、その後の制度改正により、平成17年度以降の当該国庫・公経済負担が引き上げられていることから、平成17年度以降の比較にあたっては、各制度の将来見通しに、平成16年改正後の基礎年金拠出金に係る国庫・公経済負担の引上げを反映させたものを用いる。なお、特別国庫負担については、特に考慮していない。

⑥ 給付費の取扱い

厚生年金と国民年金における給付費の将来見通しは基礎年金交付金に係る部分等を含めずに作成されていることから、本章では、全制度とも給付費の実績と将来見通しとの比較は行わず、代わりに「実質的な支出」との比較を行う。

⑦ 積立金等の取扱い

運用収入、収支残及び積立金は、時価ベースで記述し、簿価ベースについては、その旨を明示して記述している。

⑧ 実績と将来見通しとの乖離

将来見通しについては、厚生年金は平成13年度末（平成14年度実績も反映）、国共済、地共済は平成14年度末（平成15年度実績も反映）、私学共済は平成15年度末のデータを基礎として作成されている。被保険者数や積立金のようなストックデータの実績と将来見通しとの乖離は、毎年度発生する乖離が累積したものであることから、将来見通しの作成の基礎となるデータ年度から、将来見通しが公表される最初の年度までの将来見通しについても、実績との比較を検討する必要がある。

⑨ 国共済と地共済の取扱い

国共済と地共済は、決算はそれぞれ個別に行われているものの、平成16年度からの財政単位の一元化により、財政再計算では国共済と地共済を一体として取り扱った将

来見通しが示されているとともに、参考として、国共済、地共済各々の将来見通しも示されている。

本章では、国共済及び地共済の決算ヒアリングの結果を基に国共済・地共済合算分（「国共済＋地共済」と表記）の数値を作成し、国共済、地共済それぞれに加え、「国共済＋地共済」についても実績と平成16年財政再計算結果を比較する。

（参考）マクロ経済スライドについて

平成16年改正では、マクロ経済スライドにより給付水準を自動調整する仕組みが導入されたが、物価スライド特例（平成12～14年度の3年間、消費者物価指数が低下したにも関わらず、年金額を引き下げずに据え置く特例措置）による物価下落率の累積分（1.7%）が解消されるまでの間は、マクロ経済スライドは発動されないこととなっている。

なお、平成17～20年度については、物価スライド特例が解消されなかったため、マクロ経済スライドは発動されなかった。

2 積立金の実績と将来見通しとの乖離の分析

本節では、被用者年金について、平成20年度末の積立金の「実績」が「将来見通し」と乖離した要因を分析する。

なお、平成16年財政再計算における「将来見通し」には、平成16年改正後に行われた平成17年度以降の基礎年金の国庫・公経済負担の引上げが反映されていないことから、この引上げ分を反映させたものを推計し、「将来見通し」を補正することによって、生じた乖離から控除している。推計方法の詳細は、章末の補遺1を参照のこと。

（1）積立金の実績と将来見通しの乖離

国民年金を含めた各制度における積立金の実績（実績推計）と将来見通しの乖離をみると、運用環境が好調だった平成17年度、18年度では、実績（実績推計）が将来見通しを上回っていたが、平成19年度以降低迷する運用環境の影響を受け、平成20年度では、厚生年金△4.6%、国共済＋地共済△7.4%、私学共済△8.4%、国民年金△2.6%といずれの制度においても実績（実績推計）が将来見通しを下回る状況となっている。なお、国共済、地共済別にみると、国共済△7.0%、地共済△7.5%で、いずれも実績（実績推計）が将来見通しを下回っている。（図表3-2-1）

将来世代の保険料負担を軽減する役割を担っている積立金は、それから生ずる運用収入の活用とその取崩しにより、将来世代の保険料負担の軽減度合いを変えることになる。このため、積立金の実績と将来見通しとの乖離は、年金財政に影響を与える可能性がある。ただし、積立金の実績が将来見通しを下回っていても、支出等も同じよ

うに下回ってれば、将来見通しを見直す必要がない場合もあるので、実績と将来見通しとの差のすべてが年金財政に影響を与えるというわけではない。

図表 3-2-1 積立金

| 年度末 積立金 | 厚生年金 | | | | 国共済+地共済 | | | |
|------------|--------------------|----------|--------------------|----------------|----------------------|----------|--------------------|---------------|
| | 実績推計 ① | 再計算 ② | 差 ①-② | 割合 (①-②)/② | 実績 ① | 再計算 ② | 差 ①-② | 割合 (①-②)/② |
| 平成 | 兆円 | 兆円 | 兆円 | % | 億円 | 億円 | 億円 | % |
| 16 | [171.3] | 167.5 | [3.8] | [2.3] | 467,652 [475,228] | 465,061 | 2,591 [10,167] | 0.6 [2.2] |
| 17 | [174.5] | 164.0 | [10.5] | [6.4] | 475,662 [504,635] | 465,339 | 10,323 [39,296] | 2.2 [8.4] |
| 18 | [173.6] | 161.1 | [12.5] | [7.8] | 485,208 [512,409] | 468,829 | 16,379 [43,579] | 3.5 [9.3] |
| 19 | [164.4] | 158.8 | [5.6] | [3.5] | 489,669 [487,537] | 473,617 | 16,052 [13,920] | 3.4 [2.9] |
| 20 | [149.9] | 157.1 | [△7.2] | [△4.6] | 480,911 [444,212] | 479,707 | 1,204 [△35,495] | 0.3 [△7.4] |
| 年度末 積立金 | 国共済 | | | | 地共済 | | | |
| | 実績 ① | 再計算 ② | 差 ①-② | 割合 (①-②)/② | 実績 ① | 再計算 ② | 差 ①-② | 割合 (①-②)/② |
| 平成 | 億円 | 億円 | 億円 | % | 億円 | 億円 | 億円 | % |
| 16 | 87,034 [88,564] | 87,175 | △142 [1,389] | △0.2 [1.6] | 380,619 [386,664] | 377,886 | 2,733 [8,778] | 0.7 [2.3] |
| 17 | 87,580 [91,690] | 87,206 | 374 [4,484] | 0.4 [5.1] | 388,082 [412,945] | 378,133 | 9,949 [34,812] | 2.6 [9.2] |
| 18 | 88,137 [92,162] | 87,508 | 630 [4,654] | 0.7 [5.3] | 397,071 [420,246] | 381,321 | 15,750 [38,925] | 4.1 [10.2] |
| 19 | 88,142 [88,958] | 87,891 | 251 [1,067] | 0.3 [1.2] | 401,527 [398,579] | 385,726 | 15,802 [12,853] | 4.1 [3.3] |
| 20 | 85,711 [82,145] | 88,322 | △2,611 [△6,177] | △3.0 [△7.0] | 395,200 [362,067] | 391,385 | 3,815 [△29,318] | 1.0 [△7.5] |
| 年度末 積立金 | 私学共済 | | | | 国民年金 | | | |
| | 実績 ① | 再計算 ② | 差 ①-② | 割合 (①-②)/② | 実績推計 ① | 再計算 ② | 差 ①-② | 割合 (①-②)/② |
| 平成 | 億円 | 億円 | 億円 | % | 兆円 | 兆円 | 兆円 | % |
| 16 | 32,102 [33,079] | 31,988 | 115 [1,091] | 0.4 [3.4] | [11.7] | 11.0 | [0.7] | [6.7] |
| 17 | 33,180 [34,730] | 32,273 | 907 [2,456] | 2.8 [7.6] | [12.0] | 10.8 | [1.2] | [11.0] |
| 18 | 33,834 [35,563] | 32,825 | 1,009 [2,738] | 3.1 [8.3] | [11.7] | 10.6 | [1.1] | [9.9] |
| 19 | 34,677 [34,328] | 33,542 | 1,134 [785] | 3.4 [2.3] | [10.8] | 10.5 | [0.3] | [2.5] |
| 20 | 34,366 [31,523] | 34,412 | △46 [△2,889] | △0.1 [△8.4] | [10.1] | 10.4 | [△0.3] | [△2.6] |

注1 厚生年金、国民年金の実績推計については、用語解説「厚生年金の実績推計」の項を参照のこと。

注2 []内は、時価ベースである。なお、平成15～20年度の厚生年金・国民年金の実績の[]の値は、旧年金福祉事業団からの承継資産に係る損益を含めて、年金積立金管理運用独立行政法人(17年度以前は旧年金資金運用基金)における市場運用分の運用実績を時価ベースで評価したものである。承継資産に係る損益分の厚生年金・国民年金への按分は、厚生年金・国民年金の積立金の元本平均残高の比率により按分することにより行っている。

注3 平成17年度以降の再計算の数値は、基礎年金拠出金に係る国庫・公経済負担について、平成16年改正後の引上げ分を反映した加工値であり、年金数理部会にて推計した。

注4 「国共済+地共済」の実績については、年金数理部会にて推計した。

(2) 運用利回りの実績と将来見通しの乖離

公的年金では、長期的には、保険料や給付費が概ね名目賃金上昇率に応じて増減することから、運用利回りの実績と将来見通しとを比較する際は、名目運用利回りが名目賃金上昇率を上回る部分（以下「**実質的な運用利回り**」という。）で比較することが適当である^注。なお、名目賃金上昇率には、年金額に連動するという意味で、年齢構成等の変動による影響を除去した後の一人当たり標準報酬額の増減率を用いる。

注 実質的な運用利回り = (1 + 名目運用利回り) / (1 + 名目賃金上昇率) - 1
 用語解説「実質的な運用利回り」の項を参照のこと。

図表 3-2-2 名目運用利回り、実質的な運用利回り

| 区分 | 年度 | 厚生年金 | | 国共済 | | 地共済 | | 私学共済 | | |
|-----------|----------------|---------|---------|------|---------|------|---------|-------|---------|-----|
| | | % | % | % | % | % | % | % | % | |
| 実績 | 名目運用利回り | 平成17 | [6.82] | 2.43 | [5.36] | 3.59 | [8.41] | 4.16 | [5.78] | |
| | | 18 | [3.10] | 3.02 | [2.79] | 4.02 | [3.36] | 3.76 | [4.07] | |
| | | 19 | [△3.54] | 3.18 | [△0.53] | 3.02 | [△3.42] | 3.14 | [△2.81] | |
| | | 20 | [△6.83] | 1.20 | [△3.89] | 0.85 | [△6.79] | △0.23 | [△7.62] | |
| | 名目賃金上昇率 | 17 | △0.17 | | 0.19 | | 0.19 | | △0.70 | |
| | | 18 | 0.01 | | △0.03 | | △0.83 | | △0.82 | |
| | | 19 | △0.07 | | △0.41 | | △0.71 | | △0.68 | |
| | | 20 | △0.26 | | △0.01 | | △1.28 | | △0.58 | |
| | 実質的な運用利回り | 17 | [7.00] | 2.24 | [5.16] | 3.39 | [8.23] | 4.89 | [6.53] | |
| | | 18 | [3.09] | 3.05 | [2.82] | 4.89 | [4.23] | 4.62 | [4.93] | |
| | | 19 | [△3.47] | 3.64 | [△0.09] | 3.76 | [△2.73] | 3.84 | [△2.14] | |
| | | 20 | [△6.59] | 1.21 | [△3.88] | 2.15 | [△5.59] | 0.35 | [△7.08] | |
| | | 4年平均 | [△0.16] | 2.51 | [0.93] | 3.41 | [0.75] | 3.27 | [0.27] | |
| | 平成16年財政再計算上の前提 | 名目運用利回り | 17 | 1.81 | | 1.6 | | 1.6 | | 1.6 |
| | | | 18 | 2.21 | | 2.3 | | 2.3 | | 2.3 |
| | | | 19 | 2.51 | | 2.6 | | 2.6 | | 2.6 |
| | | | 20 | 3.00 | | 3.0 | | 3.0 | | 3.0 |
| | | 名目賃金上昇率 | 17 | 1.3 | | 1.3 | | 1.3 | | 1.3 |
| | | | 18 | 2.0 | | 2.0 | | 2.0 | | 2.0 |
| | | | 19 | 2.3 | | 2.3 | | 2.3 | | 2.3 |
| 20 | | | 2.7 | | 2.7 | | 2.7 | | 2.7 | |
| 実質的な運用利回り | | 17 | 0.50 | | 0.3 | | 0.3 | | 0.3 | |
| | | 18 | 0.21 | | 0.3 | | 0.3 | | 0.3 | |
| | | 19 | 0.21 | | 0.3 | | 0.3 | | 0.3 | |
| | | 20 | 0.30 | | 0.3 | | 0.3 | | 0.3 | |
| | | 4年平均 | 0.3 | | 0.3 | | 0.3 | | 0.3 | |

注1 名目賃金上昇率は、年齢構成の変動による影響を除いた上昇率である。

注2 実質的な運用利回りとは、次のとおりである。

$$(1 + \text{名目運用利回り}) / (1 + \text{名目賃金上昇率}) - 1$$

注3 []内は、時価ベースである。

注4 厚生年金の財政計画上の名目運用利回りは、自主運用分の利回りの前提に財投預託分の運用利回りを勘案して設定した数値である。

平成20年度における実質的な運用利回りの実績をみると、厚生年金△6.59%、国共済△3.88%、地共済△5.59%、私学共済△7.08%となっており、各制度とも財政再計算における実質的な運用利回りの前提0.3%を大きく下回ることとなった。

実質的な運用利回りについて、平成17年度から20年度までの4年平均でみると、厚生年金は△0.16%となっており、同時期の財政再計算における実質的な運用利回りの前提0.3%をやや下回ったが、国共済、地共済はそれぞれ0.93%、0.75%となっており、財政再計算の前提をやや上回っている。また、私学共済は0.27%となっており、財政再計算の前提とほぼ同程度となっている。

(3) 平成20年度末積立金の乖離分析の方法

人口要素^注、経済要素^注などは収支を左右し、その結果として生ずる収支残の累積が積立金を形成していることから、人口要素や経済要素の実績と将来見通しとの乖離は積立金の実績と将来見通しとの乖離幅に影響を与えることになる。

そこで、運用利回りが人口要素と関係なく経済要素のみに左右されるものであること、人口要素はもっぱら運用収入以外の収支残に影響するものであることに着目して、積立金の乖離をまず、

○運用利回りの実績が将来見通しと異なったことで発生した乖離

○運用収入以外の収支残が将来見通しと異なったことで発生した乖離

に分けることにする。

注 人口要素には将来人口、死亡率、被保険者数見通し、失権率、脱退率などがある。経済要素は主に名目賃金上昇率、物価上昇率、名目運用利回りである。

具体的には、平成20年度末の積立金の実績が将来見通しと乖離した要因を次のように分け、それぞれが寄与した分を計算する^{注1}。

○平成16年度末の積立金が将来見通しと異なったこと^{注2}

○平成17～20年度の「運用収入以外の収支残」^{注3}が将来見通しと異なったこと

○平成17～20年度の名目運用利回りが将来見通しと異なったこと

注1 各要因が平成20年度末の積立金の実績と将来見通しとの乖離に寄与した分の計算方法は、章末の補遺2参照のこと。なお、一般的に、寄与分の計算結果は、計算方法によって若干変動する場合があるが、本節では、補遺2で示した算式・計算順によって計算したものである。

注2 各制度の将来見通しは平成17年度以降について作成されているため、平成16年度以前に遡って乖離の内訳を計算していない。

注3 運用収入以外の収支残とは、運用収入以外の収支項目でみた収支残のことである。

さらに「名目運用利回りが将来見通しと異なったこと」の寄与分を

○実質的な運用利回りが将来見通しと異なったことの寄与分

○被用者年金制度全体の名目賃金上昇率が将来見通しと異なったことの寄与分（実質的な運用利回りは将来見通しどおり）

に、「運用収入以外の収支残が将来見通しと異なったこと」の寄与分を

○名目賃金上昇率^{注1}が将来見通しと異なったことの寄与分

○名目賃金上昇率以外の経済要素^{注2}が将来見通しと異なったことの寄与分

○人口要素等が将来見通しと異なったことの寄与分

に分け、それぞれの寄与分を計算した^{注3}。

注1 再評価率表の改定幅（年金額の賃金スライド）を規定する基礎となる全被用者年金制度でみた1人当たり名目賃金上昇率である。

注2 1)保険料収入に直接影響する当該制度の1人当たり名目賃金上昇率と、全被用者年金制度でみた1人当たり名目賃金上昇率との差、2)毎年の年金改定率（物価スライド率等）と全被用者年金制度でみた1人当たり名目賃金上昇率との差、の2つからなる。なお、運用収入以外の収支残に実質的な運用利回りは影響しない。

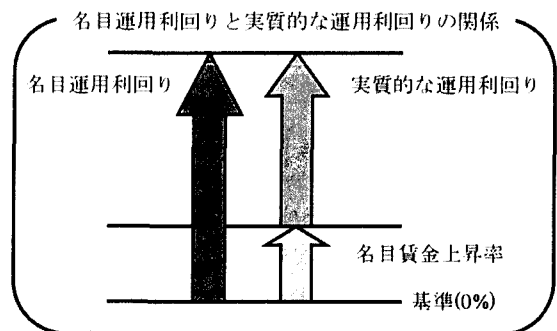
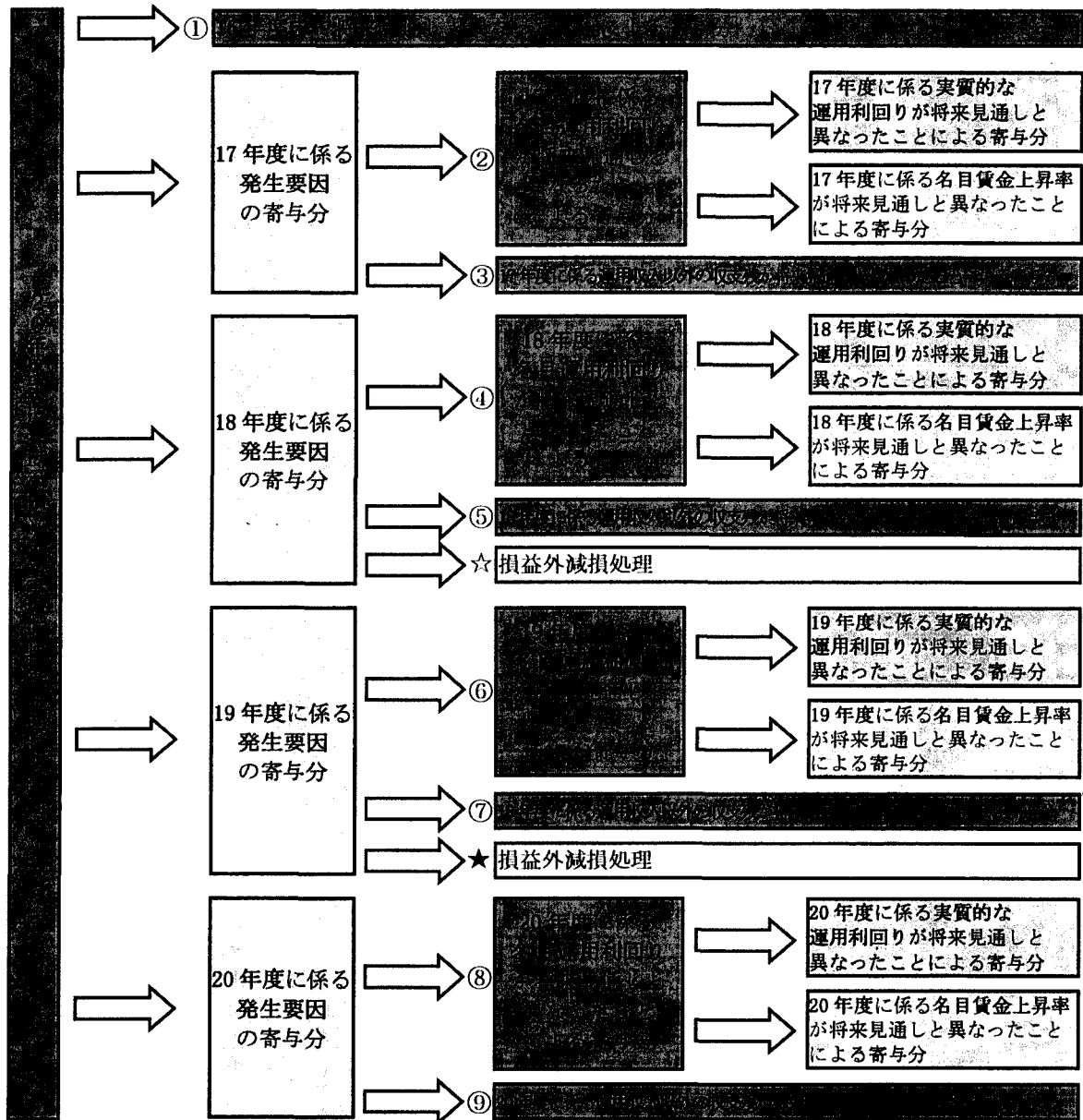
注3 計算方法の詳細は章末の補遺2参照のこと。

なお、共済各制度の積立金や運用収入の実績には簿価ベース及び時価ベースがあるが、両者について乖離分析を行った。この際、本来簿価、時価別の概念のない運用収入以外の収支残のベースを両者で合わせるため、簿価ベースの運用収入には正味運用収入^注を用いることとした。

注 本報告における共済制度の正味運用収入とは、決算上の運用収入（簿価ベース）から有価証券売却損等の費用を減じた収益額である。

私学共済は、平成18、19年度に固定資産についての損益外減損処理を行っているが、本乖離分析上は年度末において当該処理を一括処理したものとしている。

図表 3-2-3 「平成20年度末積立金の実績と平成16年財政再計算における将来見通しとの乖離状況」における分析の流れ



(4) 乖離分析の結果

図表 3-2-4 は、乖離分析の結果を発生要因別にまとめたものである。

厚生年金における積立金の実績と将来見通しとの乖離の割合（将来見通しに対する乖離の割合） $\Delta 4.6\%$ を発生年度別にみると、平成16年度以前 2.5% 、平成17年度 3.9% 、平成18年度 1.0% 、平成19年度 $\Delta 4.0\%$ 、平成20年度 $\Delta 8.0\%$ となっている。国共済＋地共済、私学共済でも同様の状況にあり、国共済＋地共済では、全体の乖離 $\Delta 7.4\%$ に対し、平成16年度以前 2.1% 、平成17年度 5.5% 、平成18年度 0.6% 、平成19年度 $\Delta 5.5\%$ 、平成20年度 $\Delta 10.1\%$ 、私学共済では、全体の乖離 $\Delta 8.4\%$ に対し、平成16年度以前 3.1% 、平成17年度 3.5% 、平成18年度 0.5% 、平成19年度 $\Delta 5.0\%$ 、平成20年度 $\Delta 10.5\%$ となっている。発生年度別では、各制度ともに、平成18年度までは積立金の増加に、平成19年度以降は積立金の減少に寄与する結果となっている。

平成17年度以降に発生した積立金の乖離について発生要因別にみると、

- 1) 名目運用利回りによる影響は、乖離の大部分を占めており、積立金の減少に大きく寄与したこと
 - 2) 名目運用利回りのうち、実質的な運用利回りの影響は積立金の増加に寄与したが、名目賃金上昇率の影響が積立金の減少に大きく寄与したため、全体として積立金を減少させる方向に作用したこと
 - 3) 運用収入以外の収支残のうち、名目賃金上昇率以外の経済要素の影響は、各制度ともに積立金の減少に寄与したこと
 - 4) 厚生年金では平成18年度以降、人口要素等の影響が積立金の増加に寄与していること
- などが表れている。

各制度とも名目賃金上昇率以外の経済要素が積立金の減少に寄与したのは、名目賃金上昇率に対する年金改定率の比率が将来見通しより大きかったことによる影響と考えられる。

また、国共済、地共済については、被保険者数の実績が将来見通しを下回ったことにより積立金が減少する方向に作用しているが、人口要素については、将来見通しと乖離すると、ただちに将来見通しの水準に回復するとは考えにくいいため、この乖離が財政に与える影響について留意が必要である。

第3章◆平成16年財政再計算結果との比較

図表 3-2-4 平成20年度末積立金の実績と平成16年財政再計算における将来見通しとの乖離に対する各発生要因の寄与分

| 将来見通しとの乖離の発生要因 | 厚生年金 | | 国共済+地共済 | | 国共済 | | 地共済 | | 私学共済 | |
|-----------------------|---------|---------|-----------|--------|----------|---------|-----------|--------|----------|----|
| | 兆円 | 億円 | 億円 | 億円 | 億円 | 億円 | 億円 | 億円 | 億円 | 億円 |
| ⑩20年度末積立金の将来見通しとの乖離 | [△7.2] | 1,204 | [△35,495] | △2,611 | [△6,177] | 3,815 | [△29,318] | △46 | [△2,889] | |
| ① 16年度末積立金の乖離分 | [3.9] | 2,904 | [10,292] | △156 | [1,437] | 3,059 | [8,855] | 128 | [1,079] | |
| (17年度に係る発生要因の寄与分計) | [6.2] | 8,250 | [26,500] | 558 | [2,970] | 7,692 | [23,530] | 840 | [1,218] | |
| ②名目運用利回り | [6.9] | 8,790 | [26,975] | 752 | [3,147] | 8,038 | [23,828] | 870 | [1,244] | |
| 実質的な運用利回り | [9.1] | 15,700 | [32,992] | 2,040 | [4,326] | 13,660 | [28,667] | 1,342 | [1,657] | |
| 名目賃金上昇率 | [△2.2] | △6,910 | [△6,017] | △1,289 | [△1,178] | △5,621 | [△4,839] | △472 | [△413] | |
| ③運用収入以外の収支残 | [△0.7] | △540 | [△475] | △194 | [△177] | △346 | [△298] | △29 | [△26] | |
| 名目賃金上昇率 | [0.1] | 97 | [84] | 19 | [18] | 78 | [67] | 3 | [3] | |
| 名目賃金上昇率以外の経済要素 | [△0.4] | △704 | [△615] | △158 | [△145] | △546 | [△470] | △66 | [△58] | |
| 人口要素等 | [△0.4] | 68 | [55] | △55 | [△50] | 123 | [106] | 33 | [29] | |
| (18年度に係る発生要因の寄与分計) | [1.6] | 5,867 | [2,694] | 255 | [44] | 5,611 | [2,649] | 70 | [162] | |
| ④名目運用利回り | [1.2] | 7,305 | [3,959] | 636 | [394] | 6,669 | [3,565] | 476 | [517] | |
| 実質的な運用利回り | [4.4] | 17,347 | [12,752] | 2,520 | [2,120] | 14,827 | [10,632] | 1,169 | [1,122] | |
| 名目賃金上昇率 | [△3.1] | △10,041 | [△8,793] | △1,884 | [△1,726] | △8,158 | [△7,067] | △693 | [△605] | |
| ⑤運用収入以外の収支残 | [0.4] | △1,139 | [△1,266] | △381 | [△349] | △1,058 | [△916] | △28 | [△24] | |
| 名目賃金上昇率 | [0.1] | 156 | [137] | 37 | [34] | 119 | [103] | 4 | [4] | |
| 名目賃金上昇率以外の経済要素 | [△0.4] | △848 | [△744] | △181 | [△166] | △667 | [△578] | △60 | [△52] | |
| 人口要素等 | [0.7] | △747 | [△659] | △238 | [△218] | △509 | [△441] | 27 | [24] | |
| ☆損益外減損処理 | | | | | | | | △378 | [△331] | |
| (19年度に係る発生要因の寄与分計) | [△6.3] | △830 | [△26,481] | △403 | [△3,426] | △427 | [△23,055] | 94 | [△1,733] | |
| ⑥名目運用利回り | [△6.8] | 2,061 | [△23,787] | 494 | [△2,573] | 1,566 | [△21,214] | 175 | [△1,657] | |
| 実質的な運用利回り | [△3.0] | 13,862 | [△12,824] | 2,692 | [△485] | 11,170 | [△12,339] | 998 | [△894] | |
| 名目賃金上昇率 | [△3.8] | △11,801 | [△10,963] | △2,198 | [△2,088] | △9,604 | [△8,874] | △823 | [△763] | |
| ⑦運用収入以外の収支残 | [0.4] | △2,891 | [△2,695] | △898 | [△853] | △1,993 | [△1,842] | △94 | [△87] | |
| 名目賃金上昇率 | [0.1] | 240 | [223] | 65 | [61] | 175 | [162] | 5 | [5] | |
| 名目賃金上昇率以外の経済要素 | [△0.6] | △1,385 | [△1,288] | △312 | [△297] | △1,073 | [△991] | △96 | [△89] | |
| 人口要素等 | [0.9] | △1,746 | [△1,630] | △650 | [△618] | △1,096 | [△1,012] | △4 | [△3] | |
| ★損益外減損処理 | | | | | | | | 13 | [12] | |
| (20年度に係る発生要因の寄与分計) | [△12.6] | △14,986 | [△48,499] | △2,864 | [△7,203] | △12,122 | [△41,297] | △1,178 | [△3,615] | |
| ⑧名目運用利回り | [△12.7] | 9,738 | [△43,251] | △1,544 | [△5,882] | 8,194 | [△37,369] | △1,079 | [△3,516] | |
| 実質的な運用利回り | [△7.8] | 5,200 | [△28,313] | 1,211 | [△3,127] | 3,989 | [△25,186] | △9 | [△2,447] | |
| 名目賃金上昇率 | [△5.0] | △14,938 | [△14,938] | △2,755 | [△2,755] | △12,183 | [△12,183] | △1,069 | [△1,069] | |
| ⑨運用収入以外の収支残 | [0.2] | △5,248 | [△5,248] | △1,320 | [△1,320] | △3,928 | [△3,928] | △99 | [△99] | |
| 名目賃金上昇率 | [0.2] | 385 | [385] | 101 | [101] | 284 | [284] | 7 | [7] | |
| 名目賃金上昇率以外の経済要素 | [△0.6] | △1,318 | [△1,318] | △277 | [△277] | △1,041 | [△1,041] | △81 | [△81] | |
| 人口要素等 | [0.6] | △4,314 | [△4,314] | △1,144 | [△1,144] | △3,170 | [△3,170] | △25 | [△25] | |
| (17~20年度に係る発生要因の寄与分計) | [△11.1] | △1,699 | [△45,787] | △2,455 | [△7,615] | △755 | [△38,173] | △174 | [△3,968] | |
| 名目運用利回り | [△11.4] | 8,418 | [△36,104] | 338 | [△4,915] | 8,080 | [△31,189] | 443 | [△3,413] | |
| 実質的な運用利回り | [2.7] | 52,109 | [4,607] | 8,464 | [2,834] | 43,646 | [1,774] | 3,500 | [△562] | |
| 名目賃金上昇率 | [△14.1] | △43,691 | [△40,711] | △8,125 | [△7,748] | △35,566 | [△32,963] | △3,057 | [△2,850] | |
| 運用収入以外の収支残 | [0.3] | △10,118 | [△9,684] | △2,793 | [△2,700] | △7,324 | [△6,984] | △252 | [△237] | |
| 名目賃金上昇率 | [0.5] | 877 | [829] | 222 | [214] | 655 | [615] | 19 | [18] | |
| 名目賃金上昇率以外の経済要素 | [△1.9] | △4,256 | [△3,965] | △929 | [△885] | △3,327 | [△3,081] | △303 | [△280] | |
| 人口要素等 | [1.7] | △6,739 | [△6,548] | △2,087 | [△2,030] | △4,652 | [△4,518] | 32 | [25] | |
| 損益外減損処理 | | | | | | | | △365 | [△319] | |

注 []内は、時価ベースである。また、①~⑨、☆、★は、図表3-2-3、図表3-2-6の①~⑨、☆、★に対応する。

| 将来見通しとの乖離の発生要因 | 平成20年度末積立金の将来見通しを100とした場合の割合 | | | | | | | | | |
|-----------------------|------------------------------|--------|---------|--------|--------|--------|---------|--------|---------|---------|
| | 厚生年金 | | 国共済+地共済 | | 国共済 | | 地共済 | | 私学共済 | |
| | % | % | % | % | % | % | % | % | % | % |
| ⑩20年度末積立金の将来見通しとの乖離 | [△4.6] | 0.3 | [△7.4] | △3.0 | [△7.0] | 1.0 | [△7.5] | △0.1 | [△8.4] | |
| ① 16年度末積立金の乖離分 | [2.5] | 0.6 | [2.1] | △0.2 | [1.6] | 0.8 | [2.3] | 0.4 | [3.1] | |
| (17年度に係る発生要因の寄与分計) | [3.9] | 1.7 | [5.5] | 0.6 | [3.4] | 2.0 | [6.0] | 2.4 | [3.5] | |
| 17年度 | ②名目運用利回り | [4.4] | 1.8 | [5.6] | 0.9 | [3.6] | 2.1 | [6.1] | 2.5 | [3.6] |
| | 実質的な運用利回り | [5.8] | 3.3 | [6.9] | 2.3 | [4.9] | 3.5 | [7.3] | 3.9 | [4.8] |
| | 名目賃金上昇率 | [△1.4] | △1.4 | [△1.3] | △1.5 | [△1.3] | △1.4 | [△1.2] | △1.4 | [△1.2] |
| | ③運用収入以外の収支残 | [△0.4] | △0.1 | [△0.1] | △0.2 | [△0.2] | △0.1 | [△0.1] | △0.1 | [△0.1] |
| | 名目賃金上昇率 | [0.1] | 0.0 | [0.0] | 0.0 | [0.0] | 0.0 | [0.0] | 0.0 | [0.0] |
| 名目賃金上昇率以外の経済要素 | [△0.2] | △0.1 | [△0.1] | △0.2 | [△0.2] | △0.1 | [△0.1] | △0.2 | [△0.2] | |
| 人口要素等 | [△0.3] | 0.0 | [0.0] | △0.1 | [△0.1] | 0.0 | [0.0] | 0.1 | [0.1] | |
| (18年度に係る発生要因の寄与分計) | [1.0] | 1.2 | [0.6] | 0.3 | [0.1] | 1.4 | [0.7] | 0.2 | [0.5] | |
| 18年度 | ④名目運用利回り | [0.8] | 1.5 | [0.8] | 0.7 | [0.4] | 1.7 | [0.9] | 1.4 | [1.5] |
| | 実質的な運用利回り | [2.8] | 3.6 | [2.7] | 2.9 | [2.4] | 3.8 | [2.7] | 3.4 | [3.3] |
| | 名目賃金上昇率 | [△2.0] | △2.1 | [△1.8] | △2.1 | [△2.0] | △2.1 | [△1.8] | △2.0 | [△1.8] |
| | ⑤運用収入以外の収支残 | [0.2] | △0.3 | [△0.3] | △0.4 | [△0.4] | △0.3 | [△0.2] | △0.1 | [△0.1] |
| | 名目賃金上昇率 | [0.1] | 0.0 | [0.0] | 0.0 | [0.0] | 0.0 | [0.0] | 0.0 | [0.0] |
| 名目賃金上昇率以外の経済要素 | [△0.3] | △0.2 | [△0.2] | △0.2 | [△0.2] | △0.2 | [△0.1] | △0.2 | [△0.1] | |
| 人口要素等 | [0.4] | △0.2 | [△0.1] | △0.3 | [△0.2] | △0.1 | [△0.1] | 0.1 | [0.1] | |
| ☆損益外減損処理 | | | | | | | | △1.1 | [△1.0] | |
| (19年度に係る発生要因の寄与分計) | [△4.0] | △0.2 | [△5.5] | △0.5 | [△3.9] | △0.1 | [△5.9] | 0.3 | [△5.0] | |
| 19年度 | ⑥名目運用利回り | [△4.3] | 0.4 | [△5.0] | 0.6 | [△2.9] | 0.4 | [△5.4] | 0.5 | [△4.8] |
| | 実質的な運用利回り | [△1.9] | 2.9 | [△2.7] | 3.0 | [△0.5] | 2.9 | [△3.2] | 2.9 | [△2.6] |
| | 名目賃金上昇率 | [△2.4] | △2.5 | [△2.3] | △2.5 | [△2.4] | △2.5 | [△2.3] | △2.4 | [△2.2] |
| | ⑦運用収入以外の収支残 | [0.3] | △0.6 | [△0.6] | △1.0 | [△1.0] | △0.5 | [△0.5] | △0.3 | [△0.3] |
| | 名目賃金上昇率 | [0.1] | 0.1 | [0.0] | 0.1 | [0.1] | 0.0 | [0.0] | 0.0 | [0.0] |
| 名目賃金上昇率以外の経済要素 | [△0.4] | △0.3 | [△0.3] | △0.4 | [△0.3] | △0.3 | [△0.3] | △0.3 | [△0.3] | |
| 人口要素等 | [0.6] | △0.4 | [△0.3] | △0.7 | [△0.7] | △0.3 | [△0.3] | △0.0 | [△0.0] | |
| ★損益外減損処理 | | | | | | | | 0.0 | [0.0] | |
| (20年度に係る発生要因の寄与分計) | [△8.0] | △3.1 | [△10.1] | △3.2 | [△8.2] | △3.1 | [△10.6] | △3.4 | [△10.5] | |
| 20年度 | ⑧名目運用利回り | [△8.1] | △2.0 | [△9.0] | △1.7 | [△6.7] | △2.1 | [△9.5] | △3.1 | [△10.2] |
| | 実質的な運用利回り | [△4.9] | 1.1 | [△5.9] | 1.4 | [△3.5] | 1.0 | [△6.4] | △0.0 | [△7.1] |
| | 名目賃金上昇率 | [△3.2] | △3.1 | [△3.1] | △3.1 | [△3.1] | △3.1 | [△3.1] | △3.1 | [△3.1] |
| | ⑨運用収入以外の収支残 | [0.1] | △1.1 | [△1.1] | △1.5 | [△1.5] | △1.0 | [△1.0] | △0.3 | [△0.3] |
| | 名目賃金上昇率 | [0.1] | 0.1 | [0.1] | 0.1 | [0.1] | 0.1 | [0.1] | 0.0 | [0.0] |
| 名目賃金上昇率以外の経済要素 | [△0.4] | △0.3 | [△0.3] | △0.3 | [△0.3] | △0.3 | [△0.3] | △0.2 | [△0.2] | |
| 人口要素等 | [0.4] | △0.9 | [△0.9] | △1.3 | [△1.3] | △0.8 | [△0.8] | △0.1 | [△0.1] | |
| (17~20年度に係る発生要因の寄与分計) | [△7.1] | △0.4 | [△9.5] | △2.8 | [△8.6] | 0.2 | [△9.8] | △0.5 | [△11.5] | |
| 17年度計 | 名目運用利回り | [△7.2] | 1.8 | [△7.5] | 0.4 | [△5.6] | 2.1 | [△8.0] | 1.3 | [△9.9] |
| | 実質的な運用利回り | [1.7] | 10.9 | [1.0] | 9.6 | [3.2] | 11.2 | [0.5] | 10.2 | [△1.6] |
| | 名目賃金上昇率 | [△9.0] | △9.1 | [△8.5] | △9.2 | [△8.8] | △9.1 | [△8.4] | △8.9 | [△8.3] |
| | 運用収入以外の収支残 | [0.2] | △2.1 | [△2.0] | △3.2 | [△3.1] | △1.9 | [△1.8] | △0.7 | [△0.7] |
| | 名目賃金上昇率 | [0.3] | 0.2 | [0.2] | 0.3 | [0.2] | 0.2 | [0.2] | 0.1 | [0.1] |
| 名目賃金上昇率以外の経済要素 | [△1.2] | △0.9 | [△0.8] | △1.1 | [△1.0] | △0.9 | [△0.8] | △0.9 | [△0.8] | |
| 人口要素等 | [1.1] | △1.4 | [△1.4] | △2.4 | [△2.3] | △1.2 | [△1.2] | 0.1 | [0.1] | |
| 損益外減損処理 | | | | | | | | △1.1 | [△0.9] | |

注 | 内は、時価ベースである。また、①~⑨、☆、★は、図表3-2-3、図表3-2-6の①~⑨、☆、★に対応する。

(5) 「実質」でみた財政状況

公的年金では、長期的には保険料や給付費が概ね名目賃金上昇率に応じて増減する^注ことから、積立金が名目賃金上昇率の差によって予測から乖離しても、実質賃金上昇率等が変わらなければ長期的には概ね財政的に影響はないと考えられる。

そこで、平成20年度末積立金における乖離について、財政的な影響が小さいと考えられる「名目賃金上昇率が見通しと乖離したことの寄与分」を除き、実質ベースでの乖離状況を見る。

図表3-2-5は、将来見通しにおいて名目賃金上昇率の実績との違いを除いた場合の積立金の推計値と実際の積立金との乖離を名目賃金上昇率以外の3要因でみたものである。これら3要因に平成16年度末積立金の乖離分を加えたものをみると、厚生年金6.4兆円(4.0%)、国共済+地共済4,387億円(0.9%)、私学共済262億円(0.8%)となっており、財政影響としてはプラスに働いている。

注 年金給付費に対する賃金上昇率、物価上昇率の影響については、章末の補遺3参照のこと。

図表 3-2-5 平成20年度末積立金の実績と平成16年財政再計算における将来見通しとの乖離に対し、実質的な運用利回りや人口要素等が将来見通しと異なったこと等が寄与した分

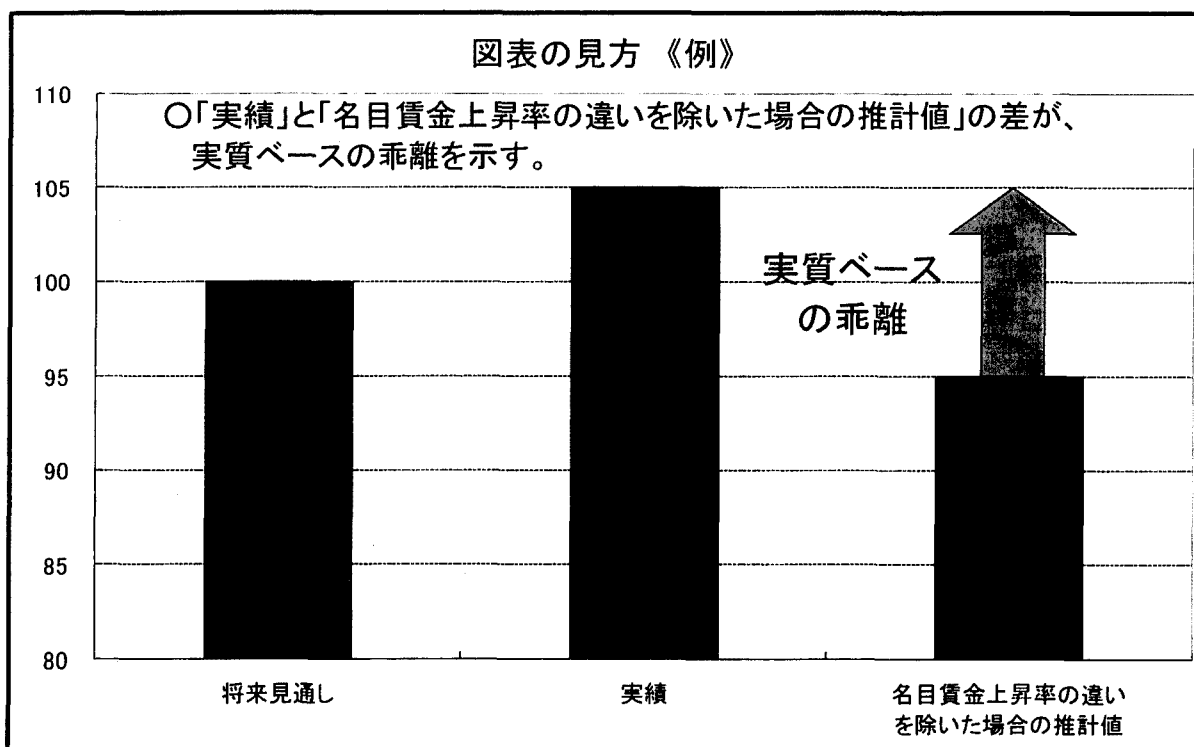
| 将来見通しとの乖離の発生要因 | | 厚生年金 | 国共済+地共済 | | 国共済 | | 地共済 | | 私学共済 | |
|---------------------------|----------------|--------|---------|-----------|--------|----------|--------|-----------|-------|----------|
| | | 兆円 | 億円 | 億円 | 億円 | 億円 | 億円 | 億円 | 億円 | 億円 |
| ア | 16年度末積立金の乖離分 | [3.9] | 2,904 | [10,292] | △156 | [1,437] | 3,059 | [8,855] | 128 | [1,079] |
| 17年度 | 実質的な運用利回り | [9.1] | 15,700 | [32,992] | 2,040 | [4,326] | 13,660 | [28,667] | 1,342 | [1,657] |
| | 名目賃金上昇率以外の経済要素 | [△0.4] | △704 | [△615] | △158 | [△145] | △546 | [△470] | △66 | [△58] |
| | 人口要素等 | [△0.4] | 68 | [55] | △55 | [△50] | 123 | [106] | 33 | [29] |
| | イ 上3つの寄与分の計 | [8.3] | 15,063 | [32,433] | 1,827 | [4,131] | 13,236 | [28,302] | 1,309 | [1,628] |
| 18年度 | 実質的な運用利回り | [4.4] | 17,347 | [12,752] | 2,520 | [2,120] | 14,827 | [10,632] | 1,169 | [1,122] |
| | 名目賃金上昇率以外の経済要素 | [△0.4] | △848 | [△744] | △181 | [△166] | △667 | [△578] | △60 | [△52] |
| | 人口要素等 | [0.7] | △747 | [△659] | △238 | [△218] | △509 | [△441] | 27 | [24] |
| | ウ 上3つの寄与分の計 | [4.6] | 15,752 | [11,350] | 2,102 | [1,736] | 13,651 | [9,613] | 1,137 | [1,094] |
| 19年度 | 実質的な運用利回り | [△3.0] | 13,862 | [△12,824] | 2,692 | [△485] | 11,170 | [△12,339] | 998 | [△894] |
| | 名目賃金上昇率以外の経済要素 | [△0.6] | △1,385 | [△1,288] | △312 | [△297] | △1,073 | [△991] | △96 | [△89] |
| | 人口要素等 | [0.9] | △1,746 | [△1,630] | △650 | [△618] | △1,096 | [△1,012] | △4 | [△3] |
| | エ 上3つの寄与分の計 | [△2.7] | 10,731 | [△15,742] | 1,729 | [△1,399] | 9,002 | [△14,343] | 899 | [△987] |
| 20年度 | 実質的な運用利回り | [△7.8] | 5,200 | [△28,313] | 1,211 | [△3,127] | 3,989 | [△25,186] | △9 | [△2,417] |
| | 名目賃金上昇率以外の経済要素 | [△0.6] | △1,318 | [△1,318] | △277 | [△277] | △1,041 | [△1,041] | △81 | [△81] |
| | 人口要素等 | [0.6] | △1,314 | [△1,314] | △1,144 | [△1,144] | △3,170 | [△3,170] | △25 | [△25] |
| | オ 上3つの寄与分の計 | [△7.8] | △433 | [△33,946] | △210 | [△4,548] | △223 | [△29,398] | 116 | [△2,553] |
| 寄与分ア～オの合計 | | [6.4] | 44,018 | [4,387] | 5,292 | [1,357] | 38,725 | [3,030] | 3,357 | [262] |
| うち実質的な運用利回り | | [2.7] | 52,109 | [4,607] | 8,464 | [2,834] | 43,646 | [1,774] | 3,500 | [△562] |
| うち名目賃金上昇率以外の経済要素 | | [△1.9] | △4,256 | [△3,965] | △929 | [△885] | △3,327 | [△3,081] | △303 | [△280] |
| うち人口要素等 | | [1.7] | △6,739 | [△6,548] | △2,087 | [△2,030] | △4,652 | [△4,518] | 32 | [25] |
| 将来見通しの20年度積立金を100とした場合の割合 | | % | % | % | % | % | % | % | % | % |
| ア | 16年度末積立金の乖離分 | [2.5] | 0.6 | [2.1] | △0.2 | [1.6] | 0.8 | [2.3] | 0.4 | [3.1] |
| 17年度 | 実質的な運用利回り | [5.8] | 3.3 | [6.9] | 2.3 | [4.9] | 3.5 | [7.3] | 3.9 | [4.8] |
| | 名目賃金上昇率以外の経済要素 | [△0.2] | △0.1 | [△0.1] | △0.2 | [△0.2] | △0.1 | [△0.1] | △0.2 | [△0.2] |
| | 人口要素等 | [△0.3] | 0.0 | [0.0] | △0.1 | [△0.1] | 0.0 | [0.0] | 0.1 | [0.1] |
| | イ 上3つの寄与分の計 | [5.3] | 3.1 | [6.8] | 2.1 | [4.7] | 3.4 | [7.2] | 3.8 | [4.7] |
| 18年度 | 実質的な運用利回り | [2.8] | 3.6 | [2.7] | 2.9 | [2.4] | 3.8 | [2.7] | 3.4 | [3.3] |
| | 名目賃金上昇率以外の経済要素 | [△0.3] | △0.2 | [△0.2] | △0.2 | [△0.2] | △0.2 | [△0.1] | △0.2 | [△0.1] |
| | 人口要素等 | [0.4] | △0.2 | [△0.1] | △0.3 | [△0.2] | △0.1 | [△0.1] | 0.1 | [0.1] |
| | ウ 上3つの寄与分の計 | [2.9] | 3.3 | [2.4] | 2.4 | [2.0] | 3.5 | [2.5] | 3.3 | [3.2] |
| 19年度 | 実質的な運用利回り | [△1.9] | 2.9 | [△2.7] | 3.0 | [△0.5] | 2.9 | [△3.2] | 2.9 | [△2.6] |
| | 名目賃金上昇率以外の経済要素 | [△0.4] | △0.3 | [△0.3] | △0.4 | [△0.3] | △0.3 | [△0.3] | △0.3 | [△0.3] |
| | 人口要素等 | [0.6] | △0.4 | [△0.3] | △0.7 | [△0.7] | △0.3 | [△0.3] | △0.0 | [△0.0] |
| | エ 上3つの寄与分の計 | [△1.7] | 2.2 | [△3.3] | 2.0 | [△1.6] | 2.3 | [△3.7] | 2.6 | [△2.9] |
| 20年度 | 実質的な運用利回り | [△4.9] | 1.1 | [△5.9] | 1.4 | [△3.5] | 1.0 | [△6.4] | △0.0 | [△7.1] |
| | 名目賃金上昇率以外の経済要素 | [△0.4] | △0.3 | [△0.3] | △0.3 | [△0.3] | △0.3 | [△0.3] | △0.2 | [△0.2] |
| | 人口要素等 | [0.4] | △0.9 | [△0.9] | △1.3 | [△1.3] | △0.8 | [△0.8] | △0.1 | [△0.1] |
| | オ 上3つの寄与分の計 | [△4.9] | △0.1 | [△7.1] | △0.2 | [△5.1] | △0.1 | [△7.5] | △0.3 | [△7.4] |
| 寄与分ア～オの合計 | | [4.0] | 9.2 | [0.9] | 6.0 | [1.5] | 9.9 | [0.8] | 9.8 | [0.8] |
| うち実質的な運用利回り | | [1.7] | 10.9 | [1.0] | 9.6 | [3.2] | 11.2 | [0.5] | 10.2 | [△1.6] |
| うち名目賃金上昇率以外の経済要素 | | [△1.2] | △0.9 | [△0.8] | △1.1 | [△1.0] | △0.9 | [△0.8] | △0.9 | [△0.8] |
| うち人口要素等 | | [1.1] | △1.4 | [△1.4] | △2.4 | [△2.3] | △1.2 | [△1.2] | 0.1 | [0.1] |

注 []内は、時価ベースである。

図表 3-2-6 平成20年度末積立金の実績と平成16年財政再計算における将来見通しとの乖離状況

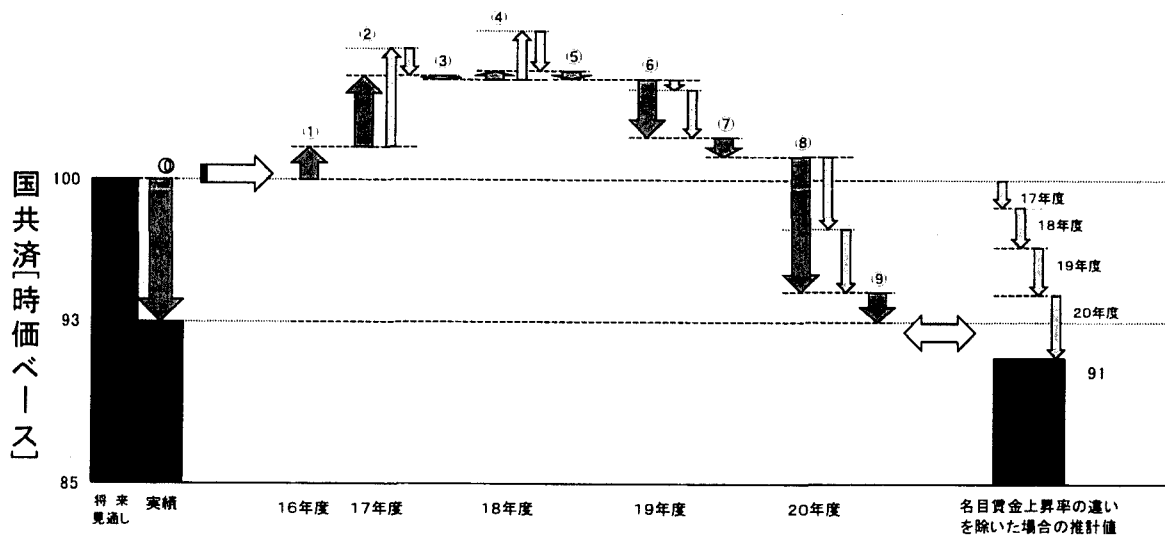
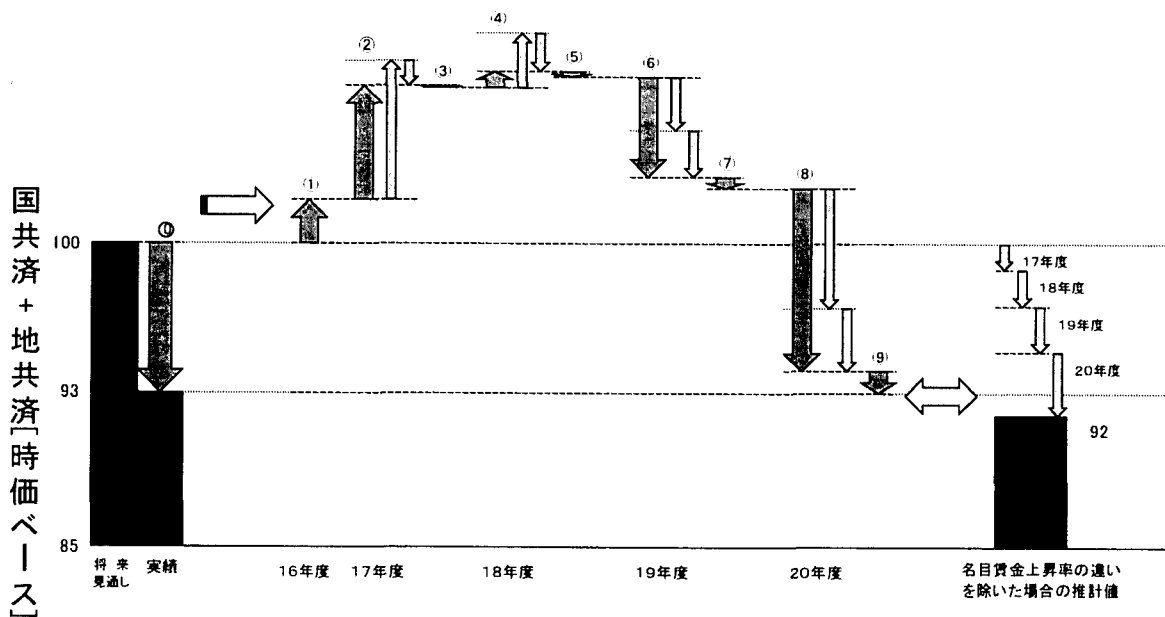
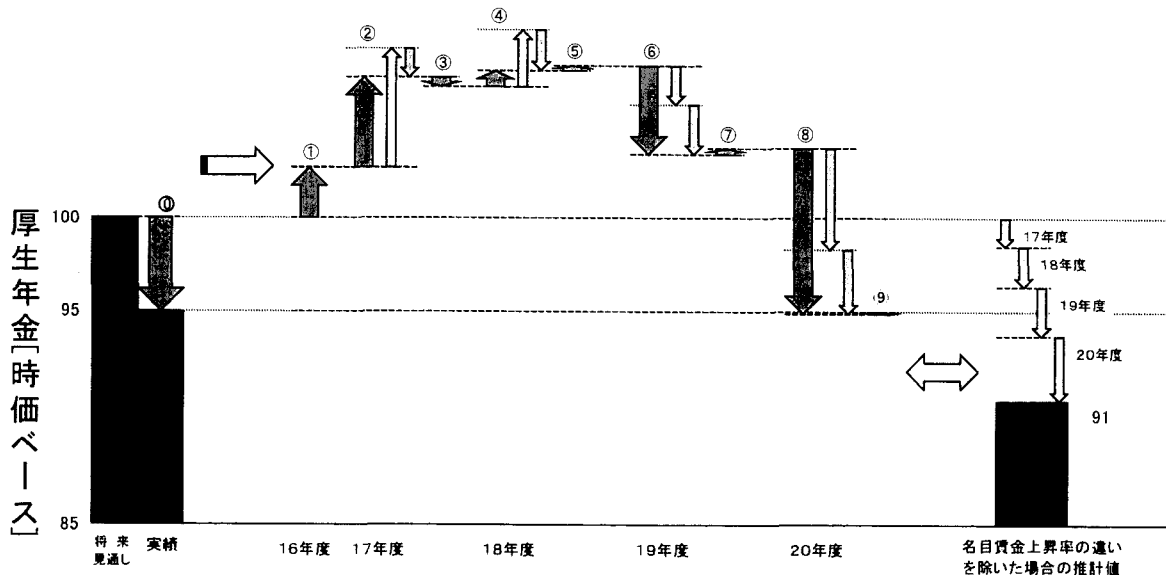
【将来見通しを基準(=100)にして表示】

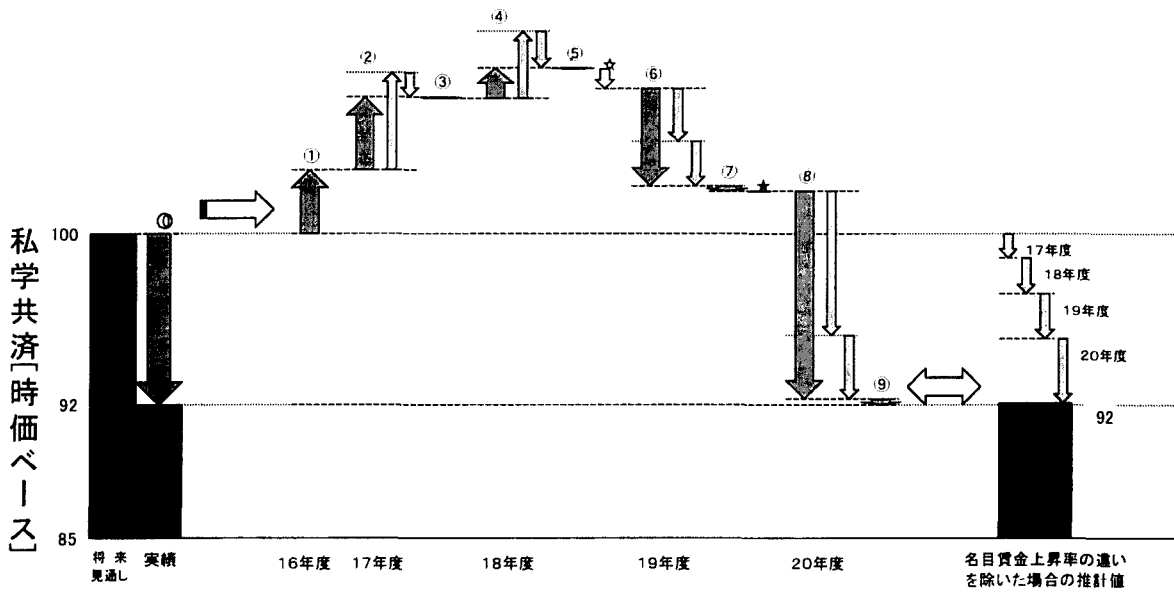
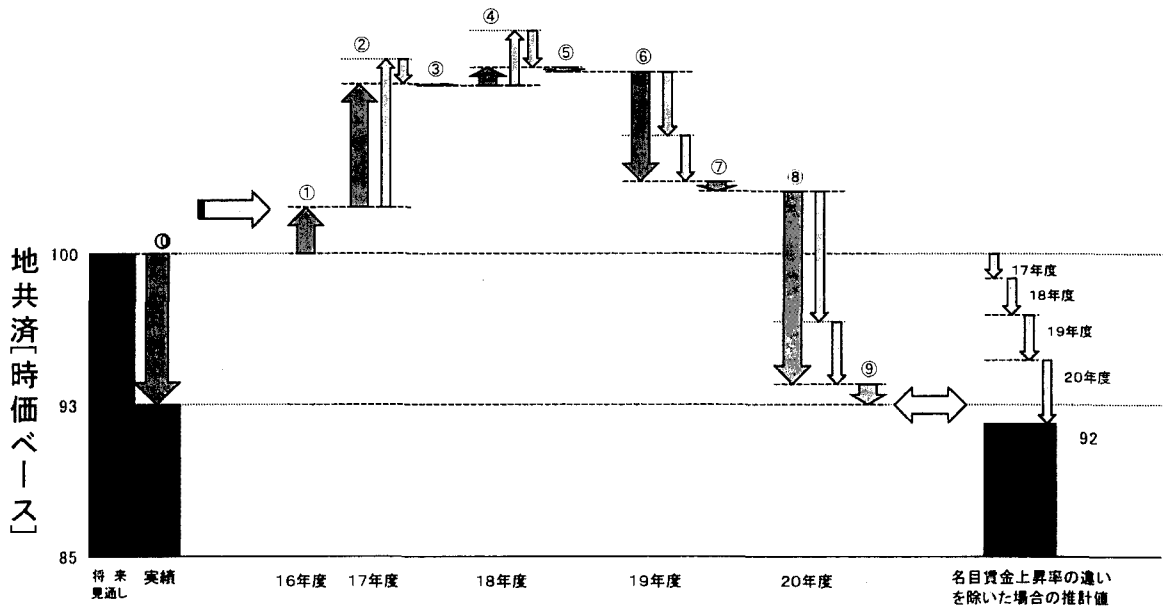
- ① : 年度末積立金が将来見通しと異なったことの寄与分
 - ②, ④, ⑥, ⑧ : 名目運用利回りが将来見通しと異なったことの寄与分
 - ⇩ : 実質的な運用利回りが将来見通しと異なったことの寄与分
 - ⇩ : 名目賃金上昇率が将来見通しと異なったことの寄与分
 - ③, ⑤, ⑦, ⑨ : 運用収入以外の収支残が将来見通しと異なったことの寄与分
 - 私学共済☆, ★ : 損益外減損処理(年度末一括処理)
- 注 「運用収入以外の収支残が将来見通しと異なったことの寄与分」について、さらに分離することに関してはここでは省略している。

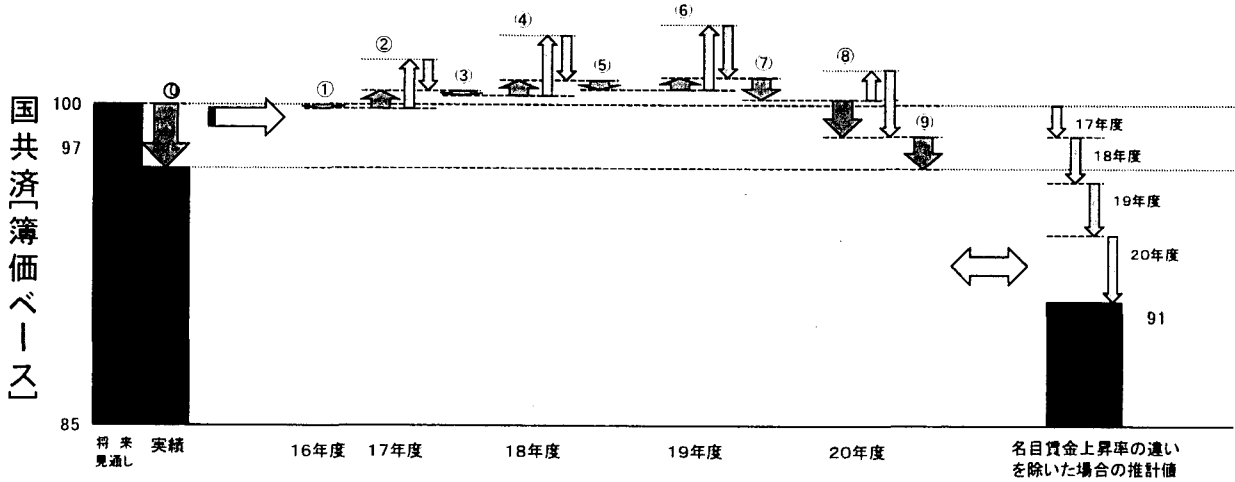
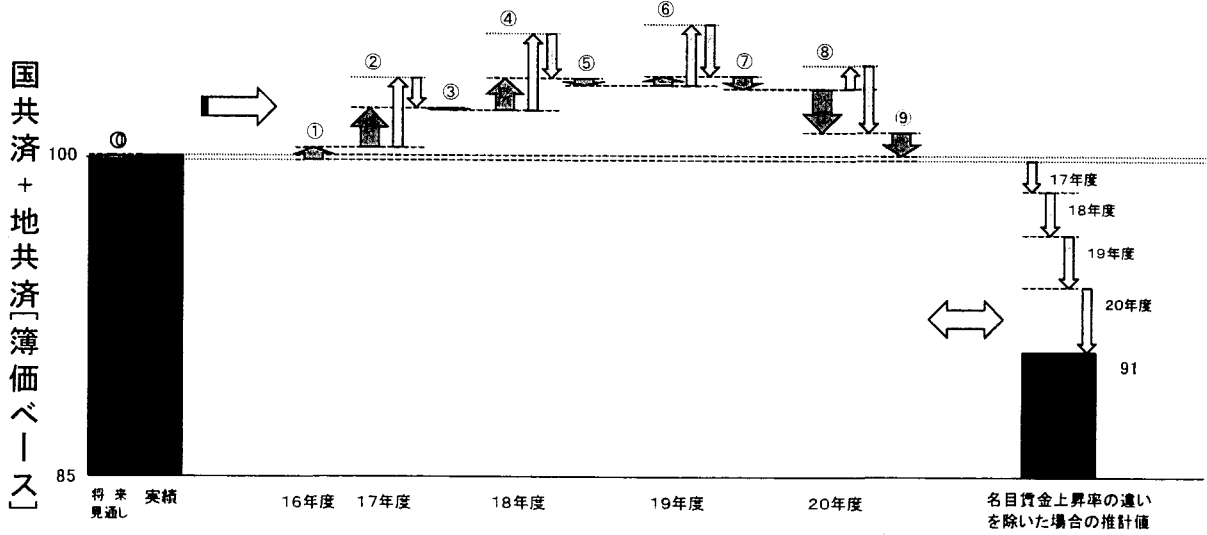


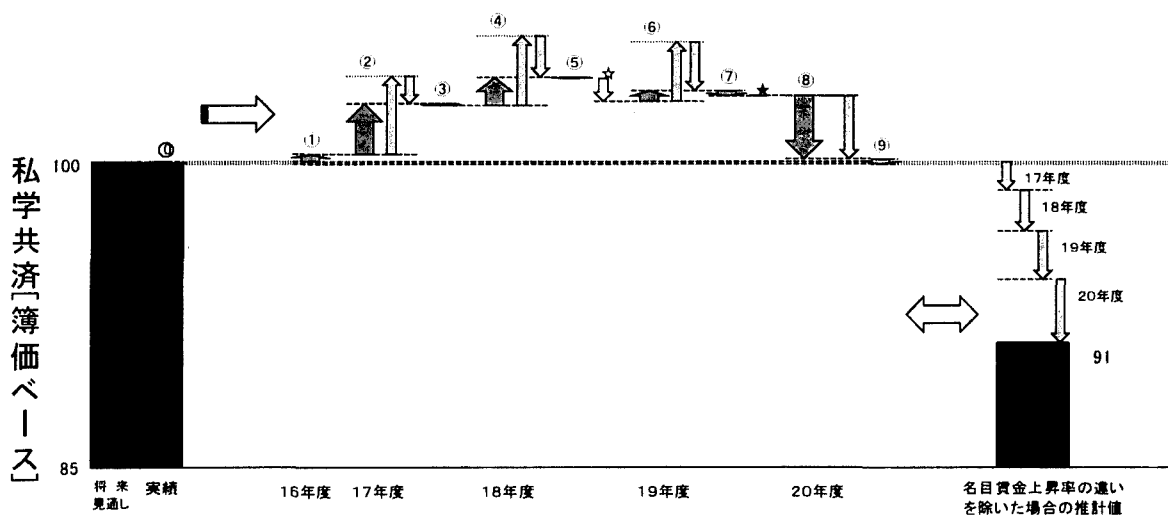
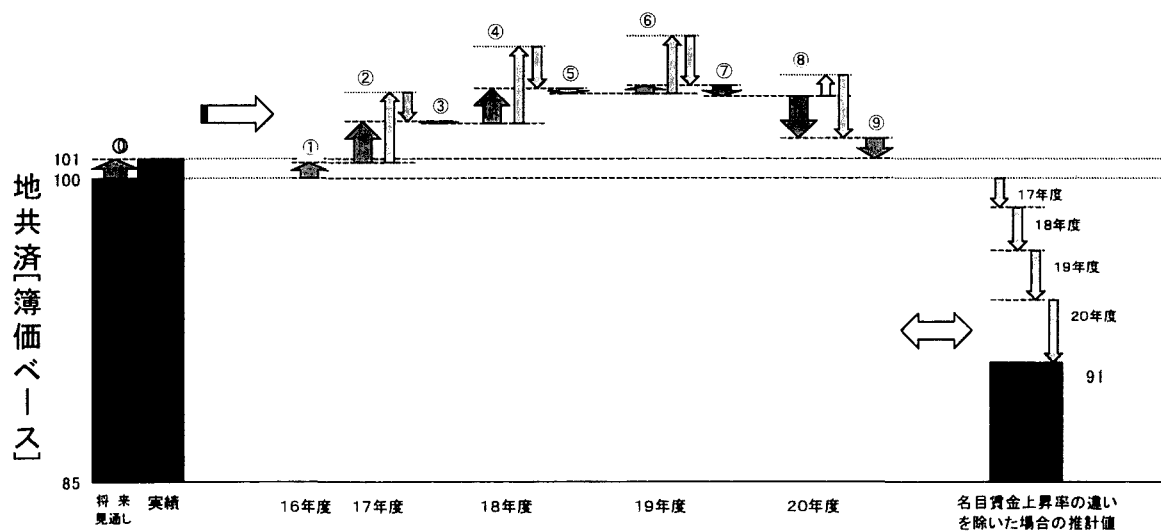
図表 3-2-6 の見方

- 各制度の図の右端の棒グラフ(名目賃金上昇率の違いを除いた場合の推計値)は、左端の棒グラフ(平成16年財政再計算における平成20年度末積立金の将来見通し)について、名目賃金上昇率を財政再計算の前提から実績の数値に置き換えて算出した場合の推計値である。
- 中央の棒グラフ(実績)と右端の棒グラフ(推計値)の高さの差分は、平成20年度末積立金についての実績と将来見通しとの実質ベースの乖離を示し、図表3-2-5の「寄与分ア～エの合計」にほぼ一致する。



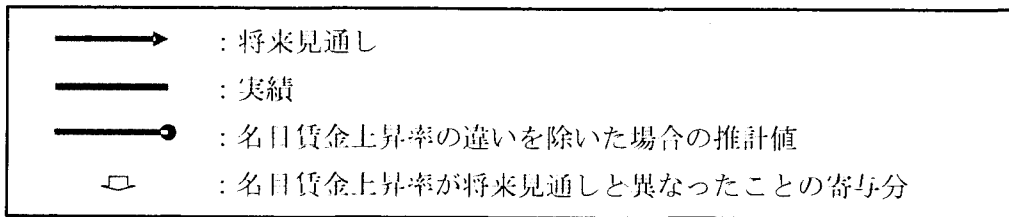




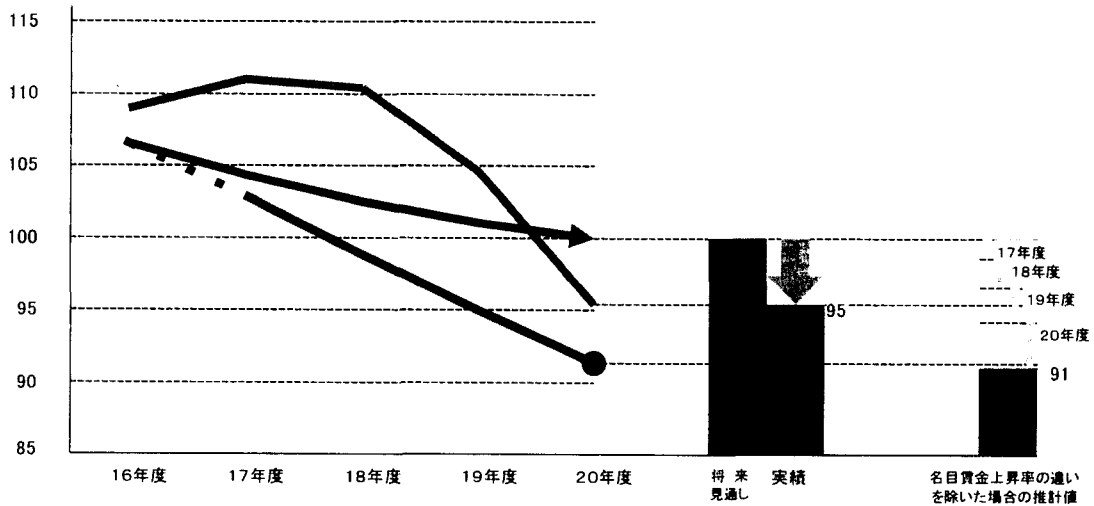


図表 3-2-7 平成20年度末積立金の実績と平成16年財政再計算における将来見通しとの乖離状況の時系列
【将来見通しを基準(=100)にして表示】

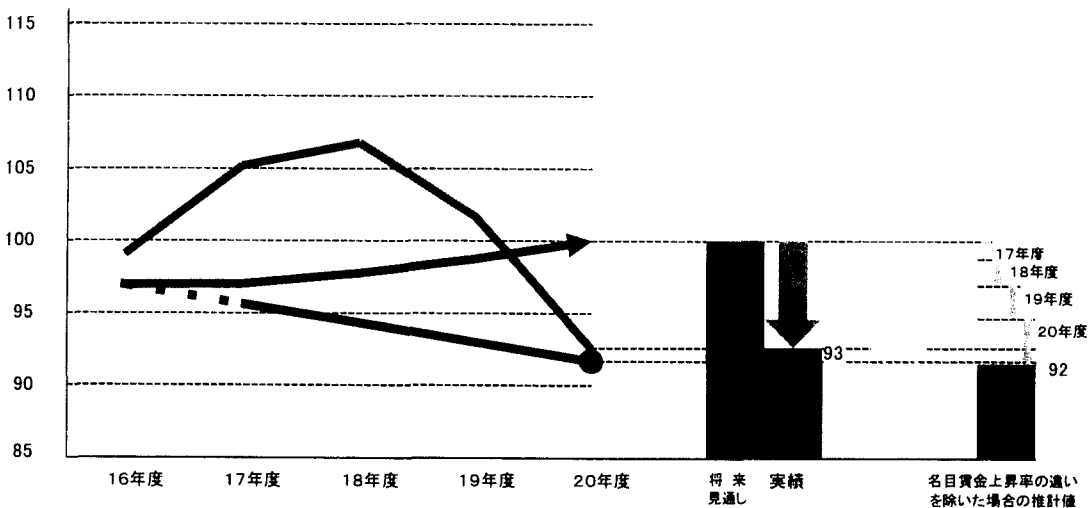
平成20年度末における積立金の実績（時価ベース：緑色）は、平成16年度財政再計算における将来見通し（青色）を下回ったが、平成17年度から20年度までの間の名目賃金上昇率の違いを除いた場合の推計値（将来見通し的前提である名目賃金上昇率を実績に置き換えた場合の推計値：赤色）を上回っている。



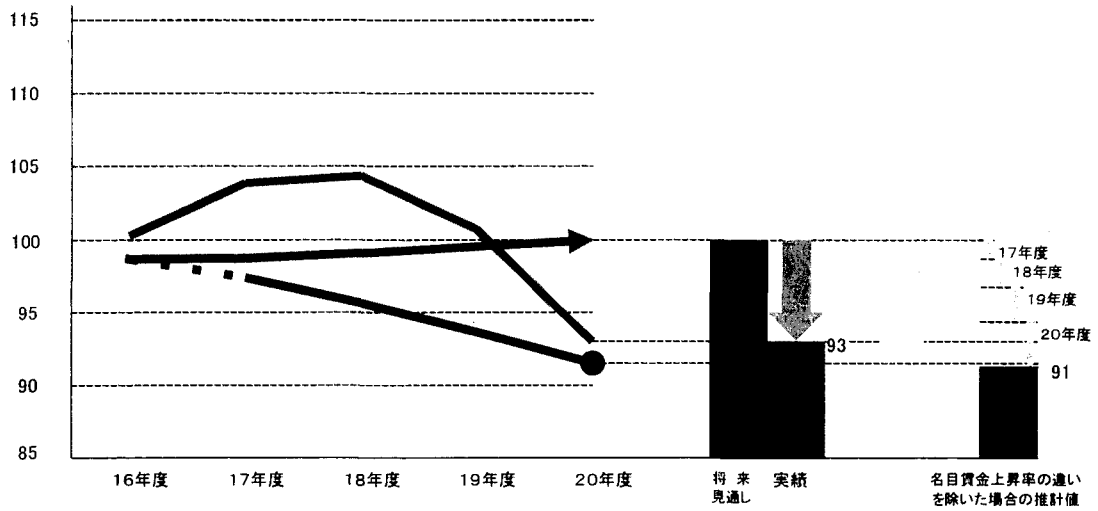
厚生年金「時価ベース」



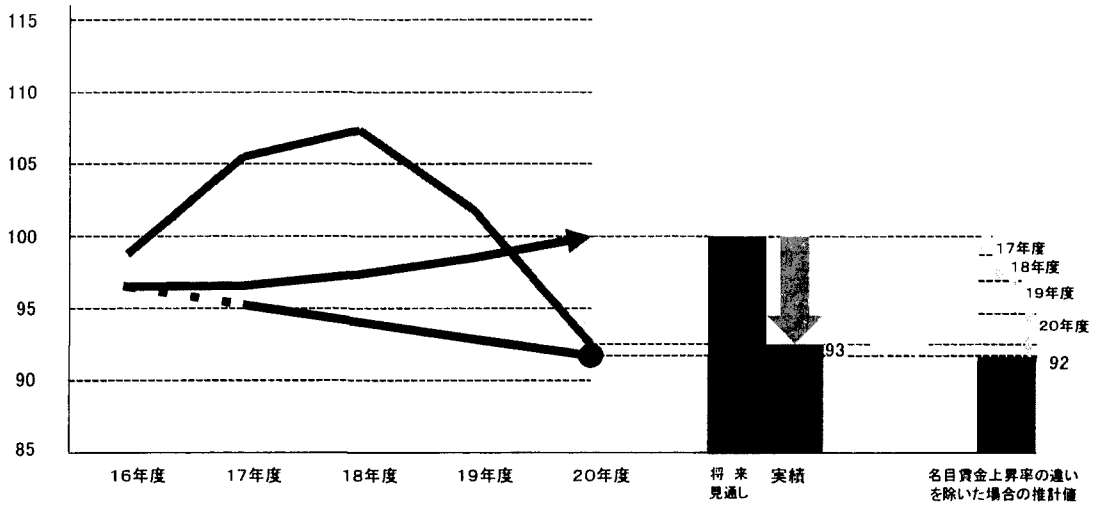
国共済+地共済「時価ベース」



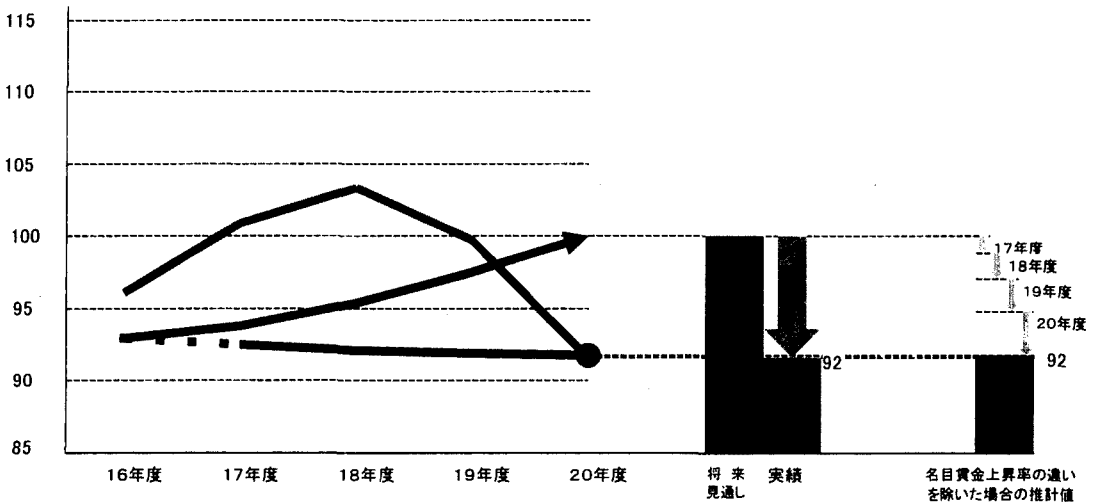
国共済「時価ベース」



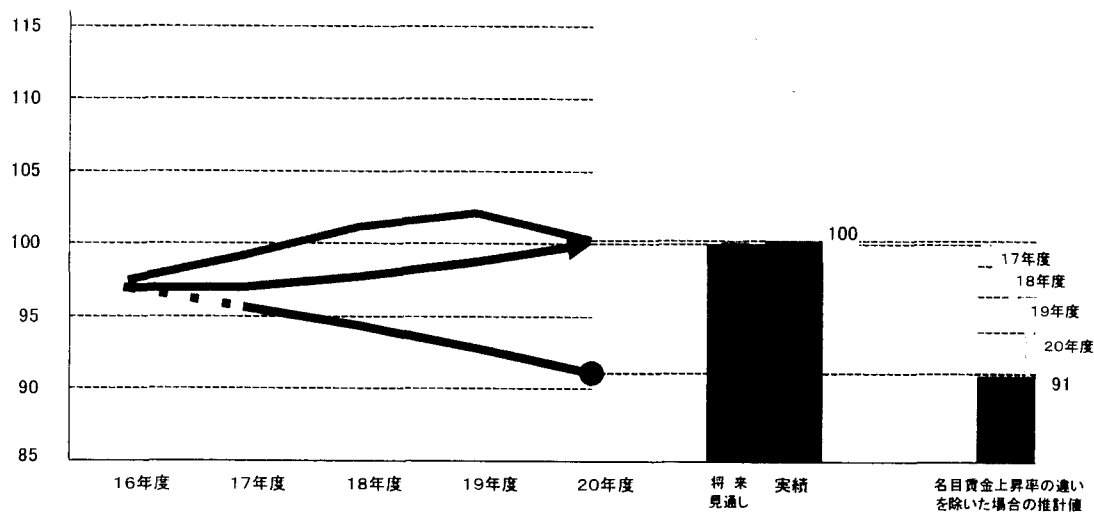
地共済「時価ベース」



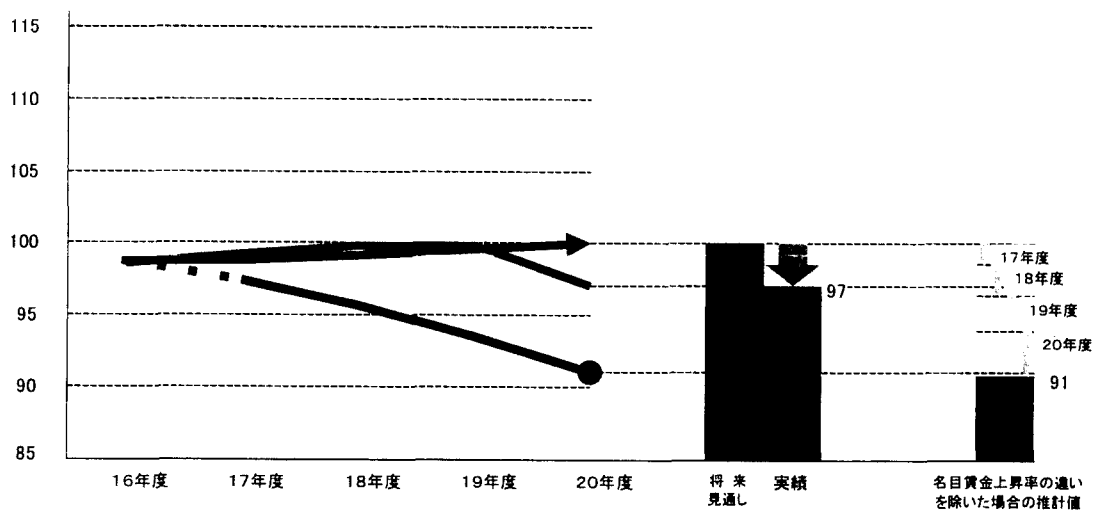
私学共済「時価ベース」



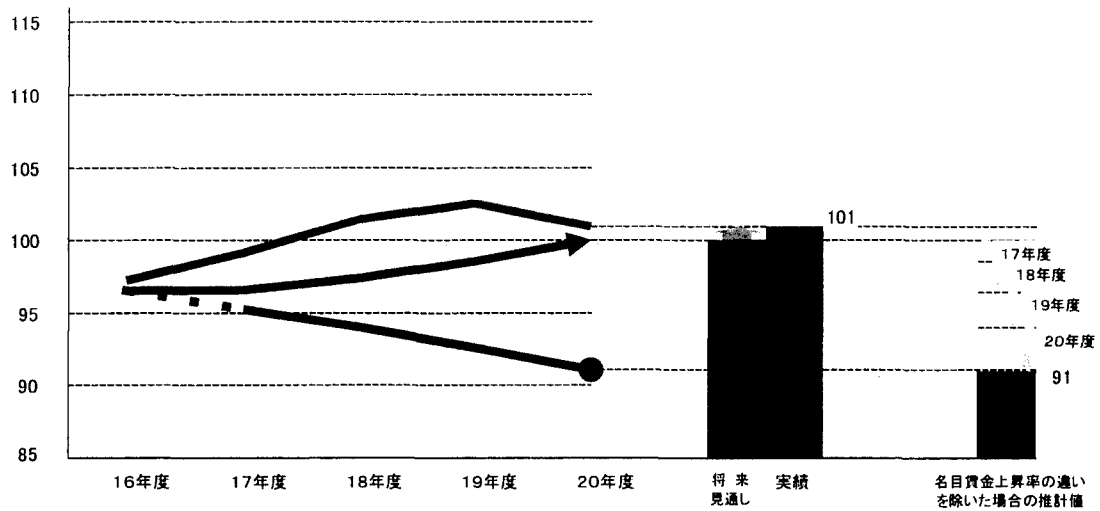
国共済+地共済「簿価ベース」



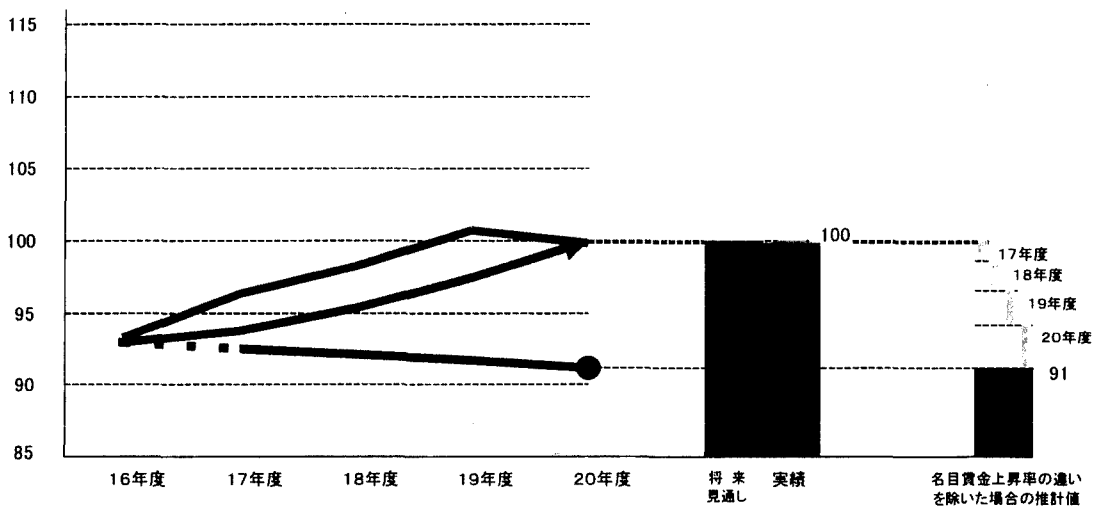
国共済「簿価ベース」



地共済「簿価ベース」



私学共済「簿価ベース」



3 財政指標の実績と将来見通しの比較

本節では、平成20年度末の財政指標の実績が将来見通しと乖離した要因を分析する。

(1) 年金扶養比率

平成20年度における年金扶養比率をみると、厚生年金では、老齢・退年相当受給者数の実績が将来見通しを2.0%上回ったが、被保険者数の実績がそれ以上(7.6%)将来見通しを上回ったため、国共済+地共済では、老齢・退年相当受給者数の実績が将来見通しを1.4%下回ったものの、被保険者数の実績が将来見通しを下回った割合が0.3%に過ぎなかったため、私学共済では、老齢・退年相当受給者数の実績が将来見通しを1.2%下回ったが、被保険者数の実績が将来見通しを上回ったため(8.9%)、年金扶養比率の実績は将来見通しを上回っている。

図表 3-3-1 年金扶養比率

| 項目 | 年度末 | 厚生年金 | | | | 国共済+地共済 | | | | 国共済 | | | |
|-----------------------------|-----|---------|----------|----------|------------|---------|----------|----------|------------|---------|----------|----------|------------|
| | | 実績 ① | 再計算 ② | 差 ①-② | 割合 ①/②② | 実績 ① | 再計算 ② | 差 ①-② | 割合 ①/②② | 実績 ① | 再計算 ② | 差 ①-② | 割合 ①/②② |
| 年金扶養比率 (受給者ベース) (X/Y) | 平成 | | | | % | | | | % | | | | % |
| | 17 | 3.04 | 3.04 | 0.01 | 0.3 | 1.92 | 1.92 | 0.01 | 0.3 | 1.75 | 1.74 | 0.01 | 0.6 |
| | 18 | 3.01 | 2.92 | 0.09 | 3.1 | 1.88 | 1.86 | 0.01 | 0.8 | 1.73 | 1.70 | 0.02 | 1.4 |
| | 19 | 2.95 | 2.79 | 0.16 | 5.8 | 1.80 | 1.78 | 0.02 | 0.9 | 1.66 | 1.65 | 0.02 | 0.9 |
| | 20 | 2.80 | 2.66 | 0.15 | 5.5 | 1.72 | 1.70 | 0.02 | 1.1 | 1.62 | 1.59 | 0.03 | 1.8 |
| 被保険者数 (X) | 平成 | 百万人 | 百万人 | 百万人 | % | 千人 | 千人 | 千人 | % | 千人 | 千人 | 千人 | % |
| | 17 | 33.0 | 32.3 | 0.7 | 2.3 | 4,151 | 4,165 | △14 | △0.3 | 1,082 | 1,073 | 9 | 0.9 |
| | 18 | 33.8 | 32.2 | 1.5 | 4.8 | 4,112 | 4,114 | △2 | △0.1 | 1,076 | 1,060 | 16 | 1.5 |
| | 19 | 34.6 | 32.2 | 2.4 | 7.5 | 4,050 | 4,062 | △11 | △0.3 | 1,058 | 1,048 | 10 | 1.0 |
| | 20 | 34.4 | 32.0 | 2.4 | 7.6 | 3,999 | 4,012 | △13 | △0.3 | 1,053 | 1,036 | 18 | 1.7 |
| 老齢・退年 相当受給者数 (Y) | 平成 | 百万人 | 百万人 | 百万人 | % | 千人 | 千人 | 千人 | % | 千人 | 千人 | 千人 | % |
| | 17 | 10.9 | 10.6 | 0.2 | 2.0 | 2,158 | 2,171 | △13 | △0.6 | 618 | 616 | 2 | 0.3 |
| | 18 | 11.2 | 11.1 | 0.2 | 1.6 | 2,190 | 2,207 | △18 | △0.8 | 624 | 623 | 1 | 0.1 |
| | 19 | 11.7 | 11.5 | 0.2 | 1.7 | 2,250 | 2,277 | △27 | △1.2 | 637 | 637 | 0 | 0.1 |
| | 20 | 12.3 | 12.0 | 0.2 | 2.0 | 2,331 | 2,364 | △33 | △1.4 | 649 | 650 | △1 | △0.1 |
| 項目 | 年度末 | 地共済 | | | | 私学共済 | | | | 国民年金 | | | |
| | | 実績 ① | 再計算 ② | 差 ①-② | 割合 ①/②② | 実績 ① | 再計算 ② | 差 ①-② | 割合 ①/②② | 実績 ① | 再計算 ② | 差 ①-② | 割合 ①/②② |
| 年金扶養比率 (受給者ベース) (X/Y) | 平成 | | | | % | | | | % | | | | % |
| | 17 | 1.99 | 1.99 | 0.00 | 0.2 | 5.86 | 5.70 | 0.16 | 2.9 | 2.88 | 2.9 | △0.02 | △0.6 |
| | 18 | 1.94 | 1.93 | 0.01 | 0.6 | 5.64 | 5.40 | 0.24 | 4.4 | 2.78 | 2.8 | △0.01 | △0.4 |
| | 19 | 1.86 | 1.84 | 0.02 | 0.9 | 5.42 | 5.09 | 0.34 | 6.7 | 2.68 | 2.7 | △0.00 | △0.1 |
| | 20 | 1.75 | 1.74 | 0.02 | 0.9 | 5.20 | 4.72 | 0.48 | 10.2 | 2.56 | 2.6 | △0.01 | △0.6 |
| 被保険者数 (X) | 平成 | 千人 | 千人 | 千人 | % | 千人 | 千人 | 千人 | % | 百万人 | 百万人 | 百万人 | % |
| | 17 | 3,069 | 3,092 | △23 | △0.7 | 448 | 442 | 6 | 1.3 | 69.9 | 69.4 | 0.4 | 0.6 |
| | 18 | 3,035 | 3,054 | △18 | △0.6 | 458 | 442 | 15 | 3.5 | 69.8 | 69.3 | 0.5 | 0.7 |
| | 19 | 2,992 | 3,014 | △22 | △0.7 | 464 | 442 | 22 | 4.9 | 69.4 | 68.7 | 0.6 | 0.9 |
| | 20 | 2,946 | 2,976 | △31 | △1.0 | 472 | 434 | 38 | 8.9 | 68.5 | 68.0 | 0.5 | 0.8 |
| 老齢・退年 相当受給者数 (Y) | 平成 | 千人 | 千人 | 千人 | % | 千人 | 千人 | 千人 | % | 百万人 | 百万人 | 百万人 | % |
| | 17 | 1,540 | 1,555 | △15 | △1.0 | 76 | 78 | △1 | △1.5 | 24.2 | 23.9 | 0.3 | 1.3 |
| | 18 | 1,566 | 1,584 | △19 | △1.2 | 81 | 82 | △1 | △0.9 | 25.1 | 24.8 | 0.3 | 1.1 |
| | 19 | 1,613 | 1,640 | △27 | △1.7 | 86 | 87 | △1 | △1.6 | 25.8 | 25.6 | 0.3 | 1.0 |
| | 20 | 1,682 | 1,714 | △32 | △1.9 | 91 | 92 | △1 | △1.2 | 26.7 | 26.4 | 0.4 | 1.4 |

注1 受給者ベースの年金扶養比率である。

注2 国民年金については、分子を第1～3号被保険者数、分母を老齢基礎年金等受給者数として算出した。

注3 「国共済+地共済」の実績については、年金数理部会にて推計した。

一方、国民年金では、老齢・退年相当受給者数の実績が将来見通しを1.4%上回ったが、被保険者数の実績が将来見通しを上回った割合が0.8%に過ぎなかったため、年金扶養比率の実績は将来見通しを下回っている。(図表3-3-1)

なお、厚生年金及び私学共済では、被保険者数の増加が堅調であることから、年金扶養比率の実績と将来見通しの乖離は年々拡大する傾向にある。

(2) 総合費用率、独自給付費用率

(総合費用率)

平成20年度における総合費用率をみると、厚生年金では、総合費用(実質的な支出-国庫・公経済負担)の実績が将来見通しを0.2%上回ったのに対して、標準報酬総額の実績が将来見通しを0.6%上回ったため、総合費用率の実績推計は将来見通しを0.5%下回った。

一方、国共済+地共済では、総合費用の実績が将来見通しとほぼ同程度であったのに対して、標準報酬総額の実績が将来見通しを11.1%下回ったため、総合費用率の実績は将来見通しを12.4%上回った。また、私学共済では、総合費用の実績が将来見通しを2.2%上回ったのに対して、標準報酬総額の実績が将来見通しを1.9%下回ったため、総合費用率の実績は将来見通しを4.2%上回った。

国共済+地共済では、標準報酬総額が減少する傾向にあることから、総合費用率の実績と将来見通しの乖離は年々拡大する傾向にある。(図表3-3-2、図表3-3-3、図表3-3-4)

図表3-3-2 実質的な支出額

| 実質的な支出額 | 厚生年金 | | | | 国共済+地共済 | | | | 国共済 | | | |
|---------|-----------|----------|----------|-------------|---------|----------|----------|-------------|---------|----------|----------|-------------|
| | 実績推計 ① | 再計算 ② | 差 ①-② | 割合 ①-②/② | 実績 ① | 再計算 ② | 差 ①-② | 割合 ①-②/② | 実績 ① | 再計算 ② | 差 ①-② | 割合 ①-②/② |
| 平成 | 兆円 | 兆円 | 兆円 | % | 億円 | 億円 | 億円 | % | 億円 | 億円 | 億円 | % |
| 17 | 32.3 | 31.7 | 0.6 | 1.9 | 53,384 | 54,041 | △657 | △1.2 | 13,410 | 13,182 | 229 | 1.7 |
| 18 | 33.0 | 32.7 | 0.3 | 1.0 | 54,699 | 55,585 | △886 | △1.6 | 13,998 | 13,766 | 232 | 1.7 |
| 19 | 34.0 | 33.5 | 0.5 | 1.4 | 56,960 | 57,385 | △425 | △0.7 | 14,812 | 14,238 | 574 | 4.0 |
| 20 | 35.1 | 34.7 | 0.4 | 1.2 | 60,145 | 59,800 | 345 | 0.6 | 15,654 | 14,884 | 770 | 5.2 |
| 実質的な支出額 | 地共済 | | | | 私学共済 | | | | 国民年金 | | | |
| | 実績 ① | 再計算 ② | 差 ①-② | 割合 ①-②/② | 実績 ① | 再計算 ② | 差 ①-② | 割合 ①-②/② | 実績 ① | 再計算 ② | 差 ①-② | 割合 ①-②/② |
| 平成 | 億円 | 億円 | 億円 | % | 億円 | 億円 | 億円 | % | 兆円 | 兆円 | 兆円 | % |
| 17 | 39,974 | 40,860 | △886 | △2.2 | 3,661 | 3,626 | 36 | 1.0 | 4.0 | 4.1 | △0.2 | △4.0 |
| 18 | 40,701 | 41,819 | △1,118 | △2.7 | 3,784 | 3,733 | 51 | 1.4 | 4.2 | 4.5 | △0.3 | △5.8 |
| 19 | 42,147 | 43,147 | △999 | △2.3 | 3,961 | 3,847 | 114 | 3.0 | 4.2 | 4.7 | △0.5 | △11.0 |
| 20 | 44,491 | 44,916 | △425 | △0.9 | 4,133 | 4,001 | 132 | 3.3 | 4.2 | 4.9 | △0.7 | △13.9 |

注1 厚生年金の実績推計については、用語解説「厚生年金の実績推計」の項を参照のこと。

注2 「国共済+地共済」の実績については、年金数理部会にて推計した。

図表 3-3-3 国庫・公経済負担額

| 国庫・公経済負担額 | 厚生年金 | | | | 国共済+地共済 | | | | 国共済 | | | |
|-----------|------|-----|------|-------|---------|-------|------|-------|-------|-------|-----|-------|
| | 実績推計 | 再計算 | 差 | 割合 | 実績 | 再計算 | 差 | 割合 | 実績 | 再計算 | 差 | 割合 |
| | ① | ② | ①-② | ①-②/② | ① | ② | ①-② | ①-②/② | ① | ② | ①-② | ①-②/② |
| 平成 | 兆円 | 兆円 | 兆円 | % | 億円 | 億円 | 億円 | % | 億円 | 億円 | 億円 | % |
| 17 | 4.5 | 4.6 | △0.1 | △3.1 | 5,416 | 5,589 | △173 | △3.1 | 1,589 | 1,591 | △2 | △0.1 |
| 18 | 4.8 | 4.8 | 0.0 | 0.7 | 5,580 | 5,693 | △113 | △2.0 | 1,622 | 1,632 | △10 | △0.6 |
| 19 | 5.2 | 4.9 | 0.3 | 6.2 | 6,147 | 5,823 | 324 | 5.6 | 1,720 | 1,680 | 40 | 2.4 |
| 20 | 5.4 | 5.0 | 0.4 | 7.1 | 6,377 | 6,022 | 355 | 5.9 | 1,747 | 1,740 | 7 | 0.4 |

| 国庫・公経済負担額 | 地共済 | | | | 私学共済 | | | | 国民年金 | | | |
|-----------|-------|-------|------|-------|------|-----|-----|-------|------|-----|------|-------|
| | 実績 | 再計算 | 差 | 割合 | 実績 | 再計算 | 差 | 割合 | 実績 | 再計算 | 差 | 割合 |
| | ① | ② | ①-② | ①-②/② | ① | ② | ①-② | ①-②/② | ① | ② | ①-② | ①-②/② |
| 平成 | 億円 | 億円 | 億円 | % | 億円 | 億円 | 億円 | % | 兆円 | 兆円 | 兆円 | % |
| 17 | 3,828 | 3,998 | △171 | △4.3 | 537 | 528 | 9 | 1.7 | 1.7 | 1.8 | △0.1 | △3.5 |
| 18 | 3,958 | 4,061 | △103 | △2.5 | 557 | 544 | 14 | 2.5 | 1.8 | 1.9 | △0.1 | △5.8 |
| 19 | 4,127 | 4,143 | 284 | 6.9 | 605 | 565 | 41 | 7.2 | 1.8 | 2.0 | △0.2 | △9.7 |
| 20 | 4,630 | 4,282 | 348 | 8.1 | 637 | 581 | 56 | 9.7 | 1.9 | 2.1 | △0.2 | △11.8 |

注1 厚生年金の実績推計については、用語解説「厚生年金の実績推計」の項を参照のこと。

注2 再計算の数値は、基礎年金拠出金に係る国庫・公経済負担について、平成16年改正後の引上げ分を反映した加工値であり、年金数理部会にて推計した。

注3 「国共済+地共済」の実績については、年金数理部会にて推計した。

図表 3-3-4 総合費用率、独自給付費用率、基礎年金費用率

| 項目 | 年度 | 厚生年金 | | | | 国共済+地共済 | | | | 国共済 | | | |
|----------------------|----------------------|-------|-------|-------|-------|---------|---------|---------|--------|--------|--------|--------|-------|
| | | 実績推計 | 再計算 | 差 | 割合 | 実績 | 再計算 | 差 | 割合 | 実績 | 再計算 | 差 | 割合 |
| | | ① | ② | ①-② | ①-②/② | ① | ② | ①-② | ①-②/② | ① | ② | ①-② | ①-②/② |
| 総合費用率 (X/W×100) | 平成 | % | % | % | % | % | % | % | % | % | % | % | % |
| | 17 | 18.7 | 18.4 | 0.3 | 1.5 | 16.4 | 16.1 | 0.2 | 1.4 | 16.7 | 16.5 | 0.3 | 1.7 |
| | 18 | 18.6 | 18.7 | △0.1 | △0.5 | 17.0 | 16.4 | 0.6 | 3.5 | 17.6 | 17.0 | 0.6 | 3.4 |
| | 19 | 18.6 | 18.8 | △0.2 | △1.2 | 17.9 | 16.7 | 1.2 | 7.0 | 18.7 | 17.4 | 1.4 | 8.1 |
| | 20 | 19.0 | 19.1 | △0.1 | △0.5 | 19.4 | 17.2 | 2.1 | 12.4 | 19.9 | 17.9 | 2.1 | 11.6 |
| 独自給付費用率 (Y/W×100) | 17 | 13.8 | 13.5 | 0.3 | 2.0 | 12.9 | 12.8 | 0.1 | 1.1 | 12.9 | 12.6 | 0.3 | 2.4 |
| | 18 | 13.5 | 13.8 | △0.3 | △2.2 | 13.6 | 13.2 | 0.4 | 3.2 | 13.7 | 13.2 | 0.6 | 4.4 |
| | 19 | 13.4 | 14.0 | △0.6 | △4.2 | 14.3 | 13.5 | 0.8 | 5.6 | 14.7 | 13.6 | 1.2 | 8.6 |
| | 20 | 13.6 | 14.2 | △0.6 | △4.4 | 15.6 | 14.0 | 1.6 | 11.7 | 15.8 | 14.0 | 1.9 | 13.3 |
| | 基礎年金費用率 (Z/W×100) | 17 | 4.9 | 4.9 | 0.0 | 0.1 | 3.4 | 3.3 | 0.1 | 2.8 | 3.9 | 3.9 | △0.0 |
| 18 | | 5.1 | 4.9 | 0.2 | 4.4 | 3.4 | 3.3 | 0.2 | 4.9 | 3.8 | 3.8 | 0.0 | 0.2 |
| 19 | | 5.2 | 4.8 | 0.4 | 7.5 | 3.6 | 3.2 | 0.4 | 12.9 | 4.0 | 3.8 | 0.2 | 6.0 |
| 20 | | 5.4 | 4.9 | 0.5 | 11.1 | 3.8 | 3.3 | 0.5 | 15.5 | 4.1 | 3.9 | 0.2 | 5.3 |
| 総合費用 (X) | | 平成 | 兆円 | 兆円 | 兆円 | % | 億円 | 億円 | 億円 | % | 億円 | 億円 | 億円 |
| | 17 | 27.8 | 27.1 | 0.7 | 2.8 | 47,968 | 48,452 | △484 | △1.0 | 11,822 | 11,591 | 231 | 2.0 |
| | 18 | 28.2 | 27.9 | 0.3 | 1.1 | 49,119 | 49,892 | △773 | △1.6 | 12,376 | 12,134 | 242 | 2.0 |
| | 19 | 28.8 | 28.6 | 0.2 | 0.6 | 50,813 | 51,562 | △749 | △1.5 | 13,092 | 12,558 | 534 | 4.3 |
| | 20 | 29.7 | 29.7 | 0.0 | 0.2 | 53,768 | 53,778 | △10 | △0.0 | 13,907 | 13,144 | 763 | 5.8 |
| 独自給付費 (Y) | 17 | 20.5 | 19.8 | 0.7 | 3.3 | 37,962 | 38,478 | △516 | △1.3 | 9,094 | 8,853 | 241 | 2.7 |
| | 18 | 20.5 | 20.6 | △0.1 | △0.7 | 39,252 | 40,004 | △752 | △1.9 | 9,669 | 9,395 | 274 | 2.9 |
| | 19 | 20.8 | 21.3 | △0.5 | △2.4 | 40,585 | 41,729 | △1,144 | △2.7 | 10,282 | 9,810 | 472 | 4.8 |
| | 20 | 21.2 | 22.0 | △0.8 | △3.8 | 43,302 | 43,588 | △286 | △0.7 | 11,053 | 10,287 | 766 | 7.4 |
| | 基礎年金費用 (Z) | 17 | 7.3 | 7.2 | 0.1 | 1.3 | 10,006 | 9,975 | 31 | 0.3 | 2,728 | 2,738 | △10 |
| 18 | | 7.7 | 7.3 | 0.4 | 6.0 | 9,867 | 9,888 | △21 | △0.2 | 2,707 | 2,739 | △32 | △1.2 |
| 19 | | 8.0 | 7.3 | 0.7 | 9.4 | 10,228 | 9,832 | 395 | 4.0 | 2,810 | 2,748 | 62 | 2.3 |
| 20 | | 8.5 | 7.6 | 0.9 | 11.8 | 10,466 | 10,190 | 276 | 2.7 | 2,854 | 2,857 | △4 | △0.1 |
| 標準報酬 総額 (W) | | 17 | 148.7 | 146.9 | 1.8 | 1.2 | 293,270 | 300,427 | △7,156 | △2.4 | 70,654 | 70,460 | 194 |
| | 18 | 151.6 | 149.2 | 2.4 | 1.6 | 289,166 | 304,110 | △14,944 | △4.9 | 70,337 | 71,318 | △980 | △1.4 |
| | 19 | 154.8 | 152.0 | 2.8 | 1.8 | 283,825 | 308,176 | △24,351 | △7.9 | 69,827 | 72,356 | △2,529 | △3.5 |
| | 20 | 156.0 | 155.0 | 1.0 | 0.6 | 277,732 | 312,294 | △34,563 | △11.1 | 69,815 | 73,615 | △3,799 | △5.2 |

第3章◆平成16年財政再計算結果との比較

| 項目 | 年度 | 地共済 | | | | 私学共済 | | | |
|--------------------------|----|---------|----------|----------|---------------|---------|----------|----------|---------------|
| | | 実績 ① | 再計算 ② | 差 ①-② | 割合 (①-②)/② | 実績 ① | 再計算 ② | 差 ①-② | 割合 (①-②)/② |
| | 平成 | % | % | % | % | % | % | % | % |
| 総合費用率 (X/W×100) | 17 | 16.2 | 16.0 | 0.2 | 1.3 | 11.8 | 11.6 | 0.2 | 2.1 |
| | 18 | 16.8 | 16.2 | 0.6 | 3.5 | 12.0 | 11.7 | 0.3 | 2.5 |
| | 19 | 17.6 | 16.5 | 1.1 | 6.6 | 12.4 | 11.9 | 0.5 | 4.3 |
| | 20 | 19.2 | 17.0 | 2.1 | 12.6 | 12.7 | 12.2 | 0.5 | 4.2 |
| 独自給付 費用率 (Y/W×100) | 17 | 13.0 | 12.9 | 0.1 | 0.7 | 8.2 | 8.1 | 0.1 | 1.2 |
| | 18 | 13.5 | 13.1 | 0.4 | 2.8 | 8.5 | 8.3 | 0.1 | 1.5 |
| | 19 | 14.2 | 13.5 | 0.6 | 4.6 | 8.6 | 8.5 | 0.1 | 1.7 |
| | 20 | 15.5 | 14.0 | 1.6 | 11.2 | 8.8 | 8.8 | 0.0 | 0.5 |
| 基礎年金 費用率 (Z/W×100) | 17 | 3.3 | 3.1 | 0.1 | 3.9 | 3.6 | 3.4 | 0.1 | 4.1 |
| | 18 | 3.3 | 3.1 | 0.2 | 6.6 | 3.6 | 3.4 | 0.2 | 5.0 |
| | 19 | 3.5 | 3.0 | 0.5 | 15.4 | 3.7 | 3.4 | 0.4 | 10.8 |
| | 20 | 3.7 | 3.1 | 0.6 | 19.2 | 3.9 | 3.4 | 0.5 | 13.6 |
| 総合費用 (X) | 平成 | 億円 | 億円 | 億円 | % | 億円 | 億円 | 億円 | % |
| | 17 | 36,147 | 36,861 | △715 | △1.9 | 3,125 | 3,098 | 27 | 0.9 |
| | 18 | 36,743 | 37,758 | △1,015 | △2.7 | 3,226 | 3,189 | 37 | 1.2 |
| | 19 | 37,720 | 39,003 | △1,283 | △3.3 | 3,356 | 3,282 | 74 | 2.2 |
| 独自給付 費用 (Y) | 17 | 28,868 | 29,625 | △757 | △2.6 | 2,181 | 2,181 | 1 | 0.0 |
| | 18 | 29,583 | 30,610 | △1,027 | △3.4 | 2,271 | 2,268 | 3 | 0.2 |
| | 19 | 30,303 | 31,919 | △1,616 | △5.1 | 2,343 | 2,350 | △7 | △0.3 |
| | 20 | 32,248 | 33,301 | △1,053 | △3.2 | 2,422 | 2,457 | △35 | △1.4 |
| 基礎年金 費用 (Z) | 17 | 7,278 | 7,237 | 42 | 0.6 | 943 | 917 | 26 | 2.9 |
| | 18 | 7,160 | 7,149 | 11 | 0.2 | 955 | 921 | 34 | 3.7 |
| | 19 | 7,417 | 7,084 | 333 | 4.7 | 1,013 | 933 | 80 | 8.6 |
| | 20 | 7,613 | 7,333 | 280 | 3.8 | 1,074 | 963 | 111 | 11.5 |
| 標準報酬 総額 (W) | 17 | 222,616 | 229,967 | △7,351 | △3.2 | 26,495 | 26,807 | △312 | △1.2 |
| | 18 | 218,829 | 232,792 | △13,963 | △6.0 | 26,827 | 27,181 | △354 | △1.3 |
| | 19 | 213,998 | 235,820 | △21,822 | △9.3 | 27,109 | 27,645 | △536 | △1.9 |
| | 20 | 207,916 | 238,680 | △30,763 | △12.9 | 27,462 | 27,984 | △522 | △1.9 |

注1 厚生年金の実績推計については、用語解説「厚生年金の実績推計」の項を参照のこと。

注2 基礎年金費用の実績値の算出に用いる基礎年金拠出金は決算ベースの値である。

注3 再計算の数値は、基礎年金拠出金に係る国庫・公経済負担について、平成16年改正後の引上げ分を反映した加工値であり、年金数理部会にて推計した。

注4 総合費用とは「実質的な支出-国庫・公経済負担」のことで、総合費用率の算出に使用される。

注5 独自給付費用とは「実質的な支出-国庫・公経済負担-基礎年金拠出金(国庫・公経済負担分を除く)」のことで、独自給付費用率の算出に使用される。

注6 基礎年金費用とは「基礎年金拠出金(国庫・公経済負担分を除く)」のことで、基礎年金費用率の算出に使用される。

注7 「国共済+地共済」の実績については、年金数理部会にて推計した。

(独自給付費用率と基礎年金費用率)

総合費用率を独自給付費用率と基礎年金費用率に分けて、それぞれの実績と将来見通しを比較すると、

○ 厚生年金では、独自給付費用率の実績が将来見通しを下回る傾向にあるのに対して、基礎年金費用率の実績は将来見通しを上回る傾向がみられること

○ 国共済+地共済では、独自給付費用率及び基礎年金費用率の実績は将来見通しを上回る傾向がみられること

○ 私学共済では、独自給付費用率の実績が将来見通しとほぼ同程度であるのに対して、基礎年金費用率の実績は将来見通しを上回る傾向がみられること。

となっている。(図表 3-3-4)

厚生年金及び私学共済では、基礎年金費用の実績が将来見通しを上回った影響で基礎年金費用率が大きく乖離しているが、これは基礎年金拠出金の単価が将来見通しを 5.3%上回ったことに加え、基礎年金拠出金の算定対象者の実績が将来見通しを上回っていることによるものである。(図表 3-3-5、図表 3-3-6、図表 3-3-7)

図表 3-3-5 基礎年金拠出金単価

| 年度 | 基礎年金給付費と基礎年金相当給付費の合計 | | | | 特別国庫負担額 | | | |
|----|----------------------|----------|----------|---------------|---------|----------|----------|---------------|
| | 実績 ① | 再計算 ② | 差 ①-② | 割合 (①-②)/② | 実績 ① | 再計算 ② | 差 ①-② | 割合 (①-②)/② |
| 平成 | 兆円 | 兆円 | 兆円 | % | 兆円 | 兆円 | 兆円 | % |
| 17 | 16.9 | 16.8 | 0.1 | 0.5 | 0.5 | 0.5 | △ 0.0 | △ 3.4 |
| 18 | 17.5 | 17.4 | 0.1 | 0.4 | 0.5 | 0.5 | △ 0.0 | △ 7.6 |
| 19 | 18.2 | 17.9 | 0.3 | 1.4 | 0.5 | 0.5 | △ 0.0 | △ 9.5 |
| 20 | 18.9 | 18.6 | 0.3 | 1.6 | 0.5 | 0.5 | △ 0.0 | △ 9.2 |

| 年度 | 基礎年金拠出金算定対象者数(全制度計) | | | | 基礎年金拠出金単価 | | | |
|----|---------------------|----------|----------|---------------|-----------|----------|----------|---------------|
| | 実績 ① | 再計算 ② | 差 ①-② | 割合 (①-②)/② | 実績 ① | 再計算 ② | 差 ①-② | 割合 (①-②)/② |
| 平成 | 百万人 | 百万人 | 百万人 | % | 円 | 円 | 円 | % |
| 17 | 59.6 | 58.3 | 1.3 | 2.2 | 22,986 | 23,351 | △ 365 | △ 1.6 |
| 18 | 57.5 | 59.1 | △1.6 | △ 2.7 | 24,626 | 23,804 | 822 | 3.5 |
| 19 | 57.3 | 59.3 | △2.0 | △ 3.4 | 25,731 | 24,427 | 1,304 | 5.3 |
| 20 | 56.7 | 58.6 | △1.9 | △ 3.2 | 27,057 | 25,700 | 1,357 | 5.3 |

注1 基礎年金拠出金単価は、基礎年金給付費と基礎年金相当給付費の合計から特別国庫負担(P180国庫が負担する費用一覽の2を参照)を控除した額を基礎年金拠出金対象者数で除して得た額であり、名目額である。

注2 実績は確定値ベースである。

図表 3-3-6 拠出金算定対象者数

| 項目 | 年度 | 厚生年金 | | | | 国共済+地共済 | | | | 国共済 | | | |
|-----------------|----|---------|----------|----------|---------------|---------|----------|----------|---------------|---------|----------|----------|---------------|
| | | 実績 ① | 再計算 ② | 差 ①-② | 割合 (①-②)/② | 実績 ① | 再計算 ② | 差 ①-② | 割合 (①-②)/② | 実績 ① | 再計算 ② | 差 ①-② | 割合 (①-②)/② |
| 拠出金算定 対象者数合計 | 平成 | 百万人 | 百万人 | 百万人 | % | 千人 | 千人 | 千人 | % | 千人 | 千人 | 千人 | % |
| | 17 | 41.8 | 39.6 | 2.1 | 5.4 | 5,616 | 5,490 | 125 | 2.3 | 1,519 | 1,507 | 12 | 0.8 |
| | 18 | 40.6 | 39.6 | 1.0 | 2.5 | 5,371 | 5,395 | △24 | △0.4 | 1,455 | 1,494 | △39 | △2.6 |
| | 19 | 41.1 | 39.3 | 1.8 | 4.6 | 5,270 | 5,285 | △15 | △0.3 | 1,434 | 1,477 | △43 | △2.9 |
| | 20 | 41.0 | 38.8 | 2.2 | 5.6 | 5,169 | 5,206 | △37 | △0.7 | 1,421 | 1,460 | △39 | △2.7 |

| 項目 | 年度 | 地共済 | | | | 私学共済 | | | | 国民年金 | | | |
|-----------------|----|---------|----------|----------|---------------|---------|----------|----------|---------------|---------|----------|----------|---------------|
| | | 実績 ① | 再計算 ② | 差 ①-② | 割合 (①-②)/② | 実績 ① | 再計算 ② | 差 ①-② | 割合 (①-②)/② | 実績 ① | 再計算 ② | 差 ①-② | 割合 (①-②)/② |
| 拠出金算定 対象者数合計 | 平成 | 千人 | 千人 | 千人 | % | 千人 | 千人 | 千人 | % | 百万人 | 百万人 | 百万人 | % |
| | 17 | 4,097 | 3,983 | 113 | 2.8 | 523 | 505 | 18 | 3.6 | 11.7 | 12.7 | △1.0 | △ 7.6 |
| | 18 | 3,916 | 3,900 | 15 | 0.4 | 516 | 503 | 13 | 2.6 | 11.0 | 13.5 | △2.5 | △18.8 |
| | 19 | 3,836 | 3,808 | 28 | 0.7 | 519 | 502 | 17 | 3.4 | 10.4 | 14.1 | △3.7 | △26.2 |
| | 20 | 3,748 | 3,746 | 2 | 0.1 | 522 | 492 | 30 | 6.0 | 10.0 | 13.9 | △3.9 | △27.9 |

注1 国民年金の拠出金算定対象者は、第1号被保険者(任意加入被保険者を含む)に係る分である。

注2 「国共済+地共済」の実績については、年金数理部会にて推計した。

注3 実績は確定値ベースである。

図表 3-3-7 基礎年金拠出金（特別国庫負担分を除く）

| 基礎年金 拠出金 | 厚生年金 | | | | 国共済+地共済 | | | | 国共済 | | | |
|-------------|---------|----------|----------|-------------|---------|----------|----------|-------------|---------|----------|----------|-------------|
| | 実績 ① | 再計算 ② | 差 ①-② | 割合 ①-②/② | 実績 ① | 再計算 ② | 差 ①-② | 割合 ①-②/② | 実績 ① | 再計算 ② | 差 ①-② | 割合 ①-②/② |
| 平成 | 兆円 | 兆円 | 兆円 | % | 億円 | 億円 | 億円 | % | 億円 | 億円 | 億円 | % |
| 17 | 11.5 | 11.1 | 0.4 | 3.7 | 15,490 | 15,385 | 105 | 0.7 | 4,190 | 4,223 | △32 | △0.8 |
| 18 | 12.0 | 11.3 | 0.7 | 6.1 | 15,871 | 15,410 | 461 | 3.0 | 4,300 | 4,269 | 31 | 0.7 |
| 19 | 12.7 | 11.5 | 1.2 | 10.2 | 16,271 | 15,492 | 780 | 5.0 | 4,428 | 4,329 | 98 | 2.3 |
| 20 | 13.3 | 12.0 | 1.3 | 11.1 | 16,783 | 16,056 | 728 | 4.5 | 4,613 | 4,502 | 111 | 2.5 |

| 基礎年金 拠出金 | 地共済 | | | | 私学共済 | | | | 国民年金 | | | |
|-------------|---------|----------|----------|-------------|---------|----------|----------|-------------|---------|----------|----------|-------------|
| | 実績 ① | 再計算 ② | 差 ①-② | 割合 ①-②/② | 実績 ① | 再計算 ② | 差 ①-② | 割合 ①-②/② | 実績 ① | 再計算 ② | 差 ①-② | 割合 ①-②/② |
| 平成 | 億円 | 億円 | 億円 | % | 億円 | 億円 | 億円 | % | 兆円 | 兆円 | 兆円 | % |
| 17 | 11,300 | 11,162 | 138 | 1.2 | 1,443 | 1,414 | 28 | 2.0 | 3.2 | 3.5 | △0.3 | △ 9.1 |
| 18 | 11,571 | 11,141 | 430 | 3.9 | 1,524 | 1,436 | 88 | 6.1 | 3.2 | 3.9 | △0.6 | △16.0 |
| 19 | 11,844 | 11,163 | 681 | 6.1 | 1,602 | 1,470 | 132 | 9.0 | 3.2 | 4.1 | △0.9 | △22.3 |
| 20 | 12,170 | 11,554 | 617 | 5.3 | 1,694 | 1,518 | 176 | 11.6 | 3.2 | 4.3 | △1.0 | △24.1 |

注1 「国共済+地共済」の実績については、年金数理部会にて推計した。

注2 実績は確定値ベースである。

(3) 保険料比率

平成20年度における保険料比率（総合費用のうち保険料収入で賄える割合）をみると、厚生年金では、総合費用及び保険料収入ともに実績が将来見通しと同程度であるため、保険料比率の実績も将来見通しと同程度（△0.3%）となっているが、国共済+地共済では、総合費用の実績は将来見通しとほぼ同程度であるものの、保険料収入の実績が将来見通しを大幅に下回っているため、私学共済では、総合費用の実績が将来見通しを上回ったことに加え、保険料収入の実績が将来見通しを下回ったため、国民年金では、総合費用の実績が将来見通しを大幅に下回ったものの、保険料収入の実績がそれ以上に将来見通しを下回ったため、それぞれ保険料比率の実績が将来見通しを11.3%、3.0%、15.8%下回っている。

厚生年金以外の制度では、保険料収入の実績が将来見通しを下回る割合が年々拡大しており、その影響で保険料比率の実績が将来見通しと乖離することとなっている。

(図表 3-3-8)

(4) 積立比率

平成20年度における積立比率をみると、厚生年金及び国共済+地共済では、総合費用の実績が将来見通しとほぼ同程度であるのに対して、前年度末積立金の実績が将来見通しを上回っているため、私学共済では、総合費用の実績が将来見通しを上回っているが、前年度末積立金の実績がそれ以上に将来見通しを上回っているため、国民年金では、総合費用の実績が将来見通しを大きく下回ったことに加え、前年度末積立金の実績が将来見通しを上回ったため、積立比率の実績は将来見通しを上回っている。

(図表 3-3-8)

図表 3-3-8 保険料比率・積立比率

| 項目 | 年度 | 厚生年金 | | | | 国共済+地共済 | | | | 国共済 | | | |
|--------------------|--------------------|-----------|----------|----------|-------------|-----------|----------|----------|-------------|----------|----------|----------|-------------|
| | | 実績推計 ① | 再計算 ② | 差 ①-② | 割合 ①-②/② | 実績 ① | 再計算 ② | 差 ①-② | 割合 ①-②/② | 実績 ① | 再計算 ② | 差 ①-② | 割合 ①-②/② |
| 保険料比率 (Y/X×100) | 平成 | % | % | % | % | % | % | % | % | % | % | % | % |
| | 17 | 75.5 | 76.8 | △1.2 | △1.6 | 84.2 | 85.3 | △1.1 | △1.3 | 87.0 | 88.4 | △1.4 | △1.6 |
| | 18 | 77.7 | 77.5 | 0.2 | 0.2 | 82.7 | 85.7 | △3.0 | △3.5 | 83.5 | 86.2 | △2.7 | △3.2 |
| | 19 | 79.2 | 78.8 | 0.4 | 0.5 | 80.1 | 85.8 | △5.7 | △6.7 | 79.1 | 85.3 | △6.2 | △7.3 |
| | 20 | 79.1 | 79.4 | △0.3 | △0.3 | 75.5 | 85.1 | △9.6 | △11.3 | 75.0 | 83.6 | △8.6 | △10.3 |
| 積立比率 (Z/X) | 平成 | 年 | 年 | 年 | 年 | 年 | 年 | 年 | 年 | 年 | 年 | 年 | 年 |
| | 17 | [6.2] | 6.2 | [△0.0] | [△0.5] | [9.9] | 9.6 | [0.3] | [3.2] | [7.5] | 7.5 | [△0.0] | [△0.4] |
| | 18 | [6.2] | 5.9 | [0.3] | [5.3] | [10.3] | 9.3 | [0.9] | [10.2] | [7.4] | 7.2 | [0.2] | [3.1] |
| | 19 | [6.0] | 5.6 | [0.4] | [7.1] | [10.1] | 9.1 | [1.0] | [10.9] | [7.0] | 7.0 | [0.1] | [1.0] |
| | 20 | [5.5] | 5.4 | [0.2] | [3.4] | [9.1] | 8.8 | [0.3] | [3.0] | [6.1] | 6.7 | [△0.3] | [△4.3] |
| 総合費用 (X) | 平成 | 兆円 | 兆円 | 兆円 | % | 億円 | 億円 | 億円 | % | 億円 | 億円 | 億円 | % |
| | 17 | 27.8 | 27.1 | 0.7 | 2.8 | 47,968 | 48,452 | △484 | △1.0 | 11,822 | 11,591 | 231 | 2.0 |
| | 18 | 28.2 | 27.9 | 0.3 | 1.1 | 49,119 | 49,892 | △773 | △1.6 | 12,376 | 12,134 | 242 | 2.0 |
| | 19 | 28.8 | 28.6 | 0.2 | 0.6 | 50,813 | 51,562 | △749 | △1.5 | 13,092 | 12,558 | 534 | 4.3 |
| | 20 | 29.7 | 29.7 | 0.0 | 0.2 | 53,768 | 53,778 | △10 | △0.0 | 13,907 | 13,144 | 763 | 5.8 |
| 保険料収入 (Y) | 17 | 21.0 | 20.8 | 0.2 | 1.1 | 40,389 | 41,346 | △957 | △2.3 | 10,290 | 10,249 | 41 | 0.4 |
| | 18 | 21.9 | 21.6 | 0.3 | 1.3 | 40,644 | 42,761 | △2,117 | △5.0 | 10,333 | 10,464 | △132 | △1.3 |
| | 19 | 22.8 | 22.6 | 0.2 | 1.1 | 40,708 | 44,254 | △3,546 | △8.0 | 10,350 | 10,708 | △358 | △3.3 |
| | 20 | 23.5 | 23.5 | △0.0 | △0.2 | 40,621 | 45,779 | △5,158 | △11.3 | 10,432 | 10,988 | △556 | △5.1 |
| | 前年度末 積立金 (Z) | 17 | [171.3] | 167.5 | [3.8] | [2.3] | 467,652 | 465,061 | 2,591 | 0.6 | 87,034 | 87,175 | △142 |
| 18 | | [174.5] | 164.0 | [10.5] | [6.4] | 475,662 | 465,339 | 10,323 | 2.2 | 87,580 | 87,206 | 374 | 0.4 |
| 19 | | [173.6] | 161.1 | [12.5] | [7.8] | 485,208 | 468,829 | 16,379 | 3.5 | 88,137 | 87,508 | 630 | 0.7 |
| 20 | | [164.4] | 158.8 | [5.6] | [3.5] | 489,669 | 473,617 | 16,052 | 3.4 | 88,142 | 87,891 | 251 | 0.3 |
| | | | | | | [487,537] | 473,617 | [13,920] | [2.9] | [88,958] | 87,891 | [1,067] | [1.2] |

第3章◆平成16年財政再計算結果との比較

| 項目 | 年度 | 地共済 | | | | 私学共済 | | | | 国民年金 | | | |
|------------------------|--------------------|----------------------|----------------------|--------------------|------------------|--------------------|--------------------|------------------|----------------|----------------|----------------|--------------|----------------|
| | | 実績推計 ① | 再計算 ② | 差 ①-② | 割合 ①-②/② | 実績 ① | 再計算 ② | 差 ①-② | 割合 ①-②/② | 実績 ① | 再計算 ② | 差 ①-② | 割合 ①-②/② |
| 保険料比率 (Y/X× 100) | 平成 | % | % | % | % | % | % | % | % | % | % | % | % |
| | 17 | 83.3 | 84.4 | △1.1 | △1.3 | 91.7 | 92.7 | △1.0 | △1.1 | 85.7 | 87.0 | △1.3 | △1.5 |
| | 18 | 82.5 | 85.5 | △3.0 | △3.6 | 92.7 | 94.1 | △1.3 | △1.4 | 79.1 | 88.1 | △9.0 | △10.2 |
| | 19 | 80.5 | 86.0 | △5.5 | △6.4 | 93.0 | 95.9 | △2.9 | △3.0 | 78.1 | 89.1 | △11.0 | △12.4 |
| | 20 | 75.7 | 85.6 | △9.9 | △11.5 | 93.1 | 96.0 | △2.9 | △3.0 | 74.1 | 88.0 | △13.9 | △15.8 |
| 積立比率 (Z/X) | 平成 | 年 | 年 | 年 | 年 | 年 | 年 | 年 | 年 | 年 | 年 | 年 | 年 |
| | 17 | 10.5 [10.7] | 10.3 | 0.3 [0.4] | 2.7 [4.3] | 10.3 [10.6] | 10.3 | △0.1 [0.3] | △0.5 [2.5] | 5.2 [5.2] | 4.6 | 0.5 [0.5] | 11.6 [11.6] |
| | 18 | 10.6 [11.2] | 10.0 | 0.5 [1.2] | 5.5 [12.2] | 10.3 [10.8] | 10.1 | 0.2 [0.6] | 1.6 [6.4] | 5.0 [5.0] | 4.2 | 0.8 [0.8] | 17.8 [17.8] |
| | 19 | 10.5 [11.1] | 9.8 | 0.8 [1.4] | 7.7 [14.0] | 10.1 [10.6] | 10.0 | 0.1 [0.6] | 0.8 [6.0] | 4.9 [4.9] | 3.9 | 1.0 [1.0] | 24.8 [24.8] |
| | 20 | 10.1 [10.0] | 9.5 | 0.6 [0.5] | 6.1 [5.3] | 9.9 [9.8] | 9.8 | 0.1 [0.0] | 1.1 [0.1] | 4.6 [4.6] | 3.7 | 0.8 [0.8] | 22.6 [22.6] |
| 総合費用 (X) | 平成 | 億円 | 億円 | 億円 | % | 億円 | 億円 | 億円 | % | 兆円 | 兆円 | 兆円 | % |
| | 17 | 36,147 | 36,861 | △715 | △1.9 | 3,125 | 3,098 | 27 | 0.9 | 2.3 | 2.4 | △0.1 | △4.4 |
| | 18 | 36,743 | 37,758 | △1,015 | △2.7 | 3,226 | 3,189 | 37 | 1.2 | 2.4 | 2.6 | △0.1 | △5.8 |
| | 19 | 37,720 | 39,003 | △1,283 | △3.3 | 3,356 | 3,282 | 74 | 2.2 | 2.4 | 2.7 | △0.3 | △11.9 |
| | 20 | 39,861 | 40,631 | △773 | △1.9 | 3,497 | 3,420 | 76 | 2.2 | 2.4 | 2.8 | △0.4 | △15.5 |
| 保険料収入 (Y) | 17 | 30,099 | 31,097 | △998 | △3.2 | 2,865 | 2,873 | △7 | △0.3 | 1.9 | 2.1 | △0.1 | △5.8 |
| | 18 | 30,312 | 32,297 | △1,985 | △6.1 | 2,992 | 3,000 | △8 | △0.3 | 1.9 | 2.2 | △0.3 | △15.4 |
| | 19 | 30,358 | 33,546 | △3,188 | △9.5 | 3,122 | 3,148 | △26 | △0.8 | 1.9 | 2.4 | △0.5 | △22.8 |
| | 20 | 30,188 | 34,791 | △4,603 | △13.2 | 3,256 | 3,285 | △29 | △0.9 | 1.7 | 2.5 | △0.7 | △28.9 |
| | 前年度末 積立金 (Z) | 17 | 380,619 [386,664] | 377,886 | 2,733 [8,778] | 0.7 [2.3] | 32,102 [33,079] | 31,988 | 115 [1,091] | 0.4 [3.4] | 11.7 [11.7] | 11.0 | 0.7 [0.7] |
| 18 | | 388,082 [412,945] | 378,133 | 9,949 [34,812] | 2.6 [9.2] | 33,180 [34,730] | 32,273 | 907 [2,456] | 2.8 [7.6] | 12.0 [12.0] | 10.8 | 1.2 [1.2] | 11.0 [11.0] |
| 19 | | 397,071 [420,246] | 381,321 | 15,750 [38,925] | 4.1 [10.2] | 33,834 [35,563] | 32,825 | 1,009 [2,738] | 3.1 [8.3] | 11.7 [11.7] | 10.6 | 1.0 [1.0] | 9.9 [9.9] |
| 20 | | 401,527 [398,579] | 385,726 | 15,802 [12,853] | 4.1 [3.3] | 34,677 [34,328] | 33,542 | 1,134 [785] | 3.4 [2.3] | 10.8 [10.8] | 10.4 | 0.4 [0.4] | 3.6 [3.6] |

注1 []内は、時価ベースである。

注2 厚生年金の実績推計については、用語解説「厚生年金の実績推計」の項を参照のこと。

注3 再計算の数値は、基礎年金拠出金に係る国庫・公経済負担について、平成16年改正後の引上げ分を反映した加工値であり、年金数理部会にて推計した。

注4 「国共済+地共済」の実績については、年金数理部会にて推計した。

注5 私学共済の保険料収入は都道府県補助金を含んでいる。

補遺1

平成17年度以降の実績と平成16年財政再計算における
将来見通しとの比較のための加工について

平成16年財政再計算における平成17年度以降の将来見通しには、平成16年の制度改正の内容は織り込まれているが、その後の制度改正は織り込まれていない。したがって、平成17年度以降の実績と平成16年財政再計算における将来見通しとの比較において、単純に差をとっても、その差には制度改正要素に起因するものも含まれることになる。そこで、財政に影響を与える制度改正を既存の平成16年財政再計算における将来見通しに反映させた推計を行い、その推計値と平成17年度以降の実績とを比較することにより、制度改正要素に起因するものを除いた経済要素や人口要素などに限定した分析を行うこととする。

具体的には、平成16年財政再計算における平成17～20年度の基礎年金拠出金に係る国庫・公経済負担については、平成16年改正に基づき各制度とも基礎年金拠出金の $(1/3+11/1000)$ 相当額として見込まれているが、その後の制度改正により当該国庫・公経済負担が引き上げられている(図表2-1-7参照)。平成17年度以降の具体的な負担(国庫・公経済負担割合及び定額分)は法律に明記されていることから、平成17年度以降の引上げ分に相当する額を平成16年財政再計算における国庫・公経済負担の将来見通しの額に加算し、実績と比較することによって、基礎年金拠出金に係る国庫・公経済負担割合等の引上げによる影響を除いている。

財政見通しにおける n 年度の国庫・公経済負担の加算額($K_n(n=17\sim20)$)を以下のとおりとする。(平成21年度以降は $K_n=0$ とする。)

 $K_n(n=17\sim20)$

$$\begin{aligned} &= \text{将来見通しにおける } n \text{ 年度の基礎年金拠出金} \\ &\quad \times (\text{ } n \text{ 年度の基礎年金拠出金の国庫・公経済負担割合(平成17年度以降の制度改正を反映したもの)} \\ &\quad \quad - (1/3+11/1000)) \\ &\quad + \text{基礎年金拠出金の国庫・公経済負担の定額分(平成17年度以降の制度改正を反映したもの)} \end{aligned}$$

実質的な支出額は、保険料収入と国庫・公経済負担で賄う費用であり、給付費、基礎年金拠出金、その他拠出金の合計から追加費用、基礎年金交付金、その他交付金等収入を控除したもので表される。

$$\begin{aligned} \text{実質的な支出額} &= \text{給付費} + \text{基礎年金拠出金} + \text{その他拠出金} \\ &\quad - \text{追加費用} - \text{基礎年金交付金} - \text{その他交付金等収入} \end{aligned}$$

上式には、保険料収入や国庫・公経済負担の項は含まれず、国庫・公経済負担の増加は実質的な支出額には影響を与えない。

一方、基礎年金拠出金に係る国庫・公経済負担の増加であることから、「実質的な支出—国庫・公経済負担」や基礎年金に関する支出(=基礎年金拠出金(国庫・公経済負担分除く))を加算額(K_n)だけ減少させ、基礎年金拠出金が含まれない独自給付に関する支出(=実質的な支出—国庫・公経済負担—基礎年

第3章◆平成16年財政再計算結果との比較

金拠出金（国庫・公経済負担分除く）には影響を与えない。また、国庫・公経済負担の増加により収入が増加するため、運用収入や積立金を増加させる。

運用収入は、前年度末積立金と当年度の運用収入以外の収支残、運用利回りから計算できる。n年度の運用利回り(B_n)を次のように定義する。

$$B_n = n \text{ 年度の運用収入} / (n - 1 \text{ 年度末積立金} + n \text{ 年度の運用収入以外の収支残} / 2)$$

平成16年財政再計算において、運用利回りには手を加えず、運用収入以外の収支残を、基礎年金拠出金に係る国庫・公経済負担の引上げによって加工した結果とすることにより、運用収入にも、この制度改正が反映されることとなる。具体的な変換は、前述のとおり n年度の運用利回りを B_n、国庫・公経済負担の加算額を K_n とすると、以下のとおりである。

【運用収入】：平成16年財政再計算における平成 n年度運用収入(I_n(n = 17~))を次のように加工する。

| | |
|-------|--|
| 全制度共通 | $ \begin{aligned} I_n &\rightarrow I_n + K_{17} \times (1 + B_{17}/2) \times \prod_{u=18 \sim n-1} (1 + B_u) \times B_n \\ &\quad + K_{18} \times (1 + B_{18}/2) \times \prod_{u=19 \sim n-1} (1 + B_u) \times B_n \\ &\quad \dots \\ &\quad + K_{n-1} \times (1 + B_{n-1}/2) \times B_n \\ &\quad + K_n \times B_n / 2 \\ &= I_n + [(\sum_{t=17 \sim n-1} K_t \times (1 + B_t/2) \times \prod_{u=t+1 \sim n-1} (1 + B_u) \times K_t / 2)] \times B_n \end{aligned} $ |
|-------|--|

平成16年財政再計算における平成17年度以降の年度末積立金の加工値は、上記を総合させることによって得られる。具体的には、上記の表記を用いて、平成 n年度末積立金(A_n)は、K_nに係る加工を行うと次のような変換となる。

【積立金】：平成16年財政再計算における平成17年度以降の年度末積立金を次のように変換する。記号はこれまでの記述と同じ。

| | |
|-------|---|
| 全制度共通 | $A_n \rightarrow A_n + \sum_{t=17 \sim n} K_t \times (1 + B_t/2) \times \prod_{u=t+1 \sim n} (1 + B_u)$ |
|-------|---|

補遺2

平成20年度末の積立金の実績と

平成16年財政再計算における将来見通しとの乖離の要因分解について

平成20年度末の積立金の実績と平成16年財政再計算における将来見通し（平成16年改正後の国庫・公経済負担引上げを反映した加工値。以下同様。）の乖離の要因分解（乖離に対する各要因の寄与分の計算）は、以下のようにして行った。

図表3-2-4の要因分解

- 平成20年度末の積立金は、平成16年度末積立金、平成17～20年度の収支残を使って、次のように表される。

$$20\text{年度末積立金} = 16\text{年度末積立金} + \sum_{t=17\sim 20} (\text{t年度の収支残})$$

- 収支残は、前年度末の積立金から影響を受ける「運用収入」と、前年度末の積立金からは影響を受けない「運用収入以外の収支残」に分けられる。

$$\text{収支残} = \text{運用収入} + \text{運用収入以外の収支残}$$

- 名目運用利回りを、

$$\text{名目運用利回り} = \text{運用収入} / (\text{前年度末積立金} + \text{運用収入以外の収支残} / 2)$$

として算出する。この名目運用利回りをを用いると、逆に運用収入を次式から算出することができる。

$$\text{運用収入} = \text{前年度末積立金} \times \text{当年度の名目運用利回り}$$

$$+ \text{当年度の運用収入以外の収支残} \times \text{当年度の名目運用利回り} / 2$$

- 本年度末積立金は、前年度末積立金と当年度の運用収入以外の収支残、当年度の運用収入の合計であるから、この運用収入の算出式を用いると、

$$\text{本年度末積立金} = \text{前年度末積立金} \times (1 + \text{当年度の名目運用利回り})$$

$$+ \text{当年度の運用収入以外の収支残} \times (1 + \text{当年度の名目運用利回り} / 2) \cdots (1)$$

となる。

- ここで、

A_n : 平成 n 年度末の積立金

B_n : 平成 n 年度の名目運用利回り

C_n : 平成 n 年度の運用収入以外の収支残

とおけば、式(1)は

$$A_n = A_{n-1} \times (1 + B_n) + C_n \times (1 + B_n/2) \cdots (2)$$

と表されるが、平成16年度末積立金、平成17～20年度の各々の名目運用利回り、平成17～20年度の各々の運用収入以外の収支残を式(2)に繰り返し代入すると、平成20年度末積立金は次のようになる。

$$A_{20} = A_{16} \times \prod_{t=17\sim 20} (1 + B_t) + \sum_{t=17\sim 20} C_t \times (1 + B_t/2) \times \prod_{u=t+1\sim 20} (1 + B_u) \cdots (3)$$

第3章◆平成16年財政再計算結果との比較

A_{16} 、 B_n 、 C_n ($n = 17 \sim 20$)をすべて実績(簿価ベース、時価ベース)とすれば、式(3)は実績の平成20年度末積立金(簿価ベース、時価ベース)と一致する。また、 A_{16} 、 B_n 、 C_n ($n = 17 \sim 20$)をすべて平成16年財政再計算における将来見通しとすれば、式(3)は平成16年財政再計算における平成20年度末積立金と一致する。

- なお、私学共済では平成18、19年度において固定資産についての損益外減損処理を行っているため、当該処理に係る額 D_n は乖離の要因となる(当該処理の無い制度や年度については $D_n = 0$ と扱う)。本乖離分析上当該処理は年度末に一括して行われたものとする、式(3)は次のようになる。

$$A_{20} = A_{16} \times \prod_{t=17 \sim 20} (1 + B_t) + \sum_{t=17 \sim 20} C_t \times (1 + B_t/2 + D_t) \times \prod_{u=t+1 \sim 20} (1 + B_u) \dots (4)$$

- さらに名目運用利回り及び運用収入以外の収支残が将来見通しと異なったことの寄与分について、以下のように分析した。
- n 年度の「名目運用利回り」 B_n を次式のとおり、「被用者年金全体の名目賃金上昇率」 Bb_n と「実質的な運用利回り」 Ba_n に分解する。

$$1 + \text{名目運用利回り} = (1 + \text{実質的な運用利回り}) \times (1 + \text{被用者年金全体の名目賃金上昇率})$$

$$1 + B_n = (1 + Ba_n) \times (1 + Bb_n) \dots (5)$$

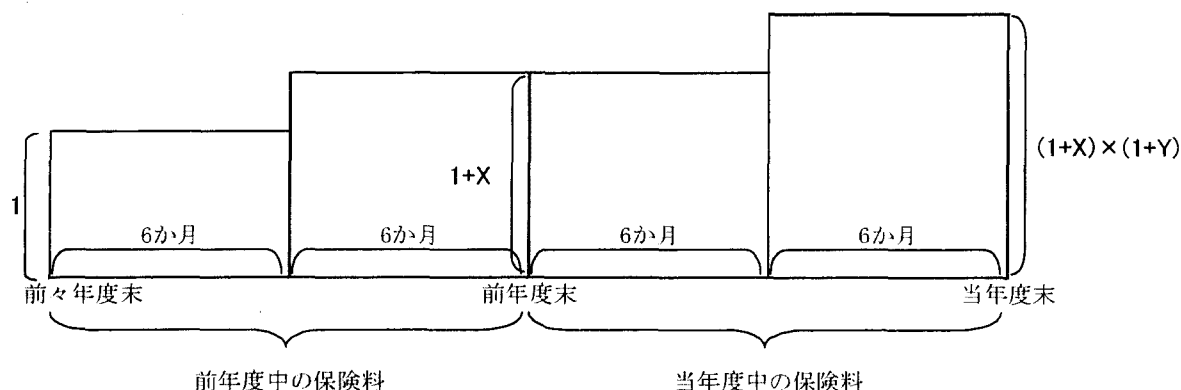
- n 年度の「運用収入以外の収支残」 C_n は、(運用収入以外の収支残) = (保険料収入) - (給付費等) と表すことができる。ここで「給付費等」とは、保険料収入から運用収入以外の収支残を控除したものであり、給付費や基礎年金拠出金などの支出額から、運用収入及び保険料収入以外の国庫負担、基礎年金交付金などの収入額を控除したものである。
- 保険料収入は、対象としている当該制度の名目賃金上昇率に連動して変動し、「給付費等」は年金改定率(物価スライド率等)に連動して変動するものと考えられる。

保険料収入と当該制度の名目賃金上昇率との関係については、名目賃金上昇率が年度末における1人当たり標準報酬額の前年比であり、標準報酬月額の変動は通常9月分からであることや納入月等も考慮し、当年度の名目賃金上昇率の半年分と前年度の名目賃金上昇率の半年分が保険料収入に織り込まれるものとする。

ここで、ひとつのモデルを考える。各年度末現在における1人当たりの標準報酬額の比が、

| | 前々年度末 | 前年度末 | 当年度末 |
|---------|-------|-------|-------------------|
| 標準報酬額の比 | 1 | 1 + X | (1 + X) × (1 + Y) |

であるとし、この年度間において人数変動が起きないとする。



当年度中の標準報酬額と前年度中の標準報酬額の比を ρ とすれば、

$$\rho = \frac{1/2 \times (1+X) + 1/2 \times (1+X) \times (1+Y)}{1/2 + 1/2 \times (1+X)} = \frac{(1+X) \times (1+Y/2)}{1+X/2}$$

$$\rho = (1+X/2) \times (1+Y/2)$$

運用収入以外の収支残の乖離分析の際には、このような半年分の調整を各被用者年金制度と被用者年金全体について以下のように行うこととする。

制度の名目賃金上昇率

$$= (1 + \text{当該制度の当年度名目賃金上昇率}/2) \times (1 + \text{当該制度の前年度名目賃金上昇率}/2) - 1$$

被用者年金全体の名目賃金上昇率： Ca_n

$$= (1 + \text{被用者年金全体の当年度名目賃金上昇率}/2)$$

$$\times (1 + \text{被用者年金全体の前年度名目賃金上昇率}/2) - 1$$

一方、年金改定率と給付費等との関係についても、年金改定（物価スライド）は通常4月分からであり当該年金の支払いは6月からなので、年金改定率の影響は前年度2か月分、当年度10か月分が当年度の給付費等に織り込まれるものと考えられるため、保険料収入と同様の考え方による処理を行うこととする。

- n 年度の「制度の名目賃金上昇率が0%の場合の保険料収入」 Cd_n と「年金改定率が0%の場合の給付費等」 Ce_n を以下のとおりとする。

制度の名目賃金上昇率が0%の場合の保険料収入： $Cd_n = \text{保険料収入} / (1 + \text{当該制度の名目賃金上昇率})$

年金改定率が0%の場合の給付費等： $Ce_n = \text{給付費等} / (1 + \text{年金改定率})$

- また制度の名目賃金上昇率と被用者年金制度全体の名目賃金上昇率の関係として、 n 年度の「制度の名目賃金上昇率の被用者年金全体の名目賃金上昇率に対する比率」 Cb_n と、「年金改定率の被用者年金全体の名目賃金上昇率に対する比率」 Cc_n を以下のとおりとする。

制度の名目賃金上昇率の被用者年金全体の名目賃金上昇率に対する比率： Cb_n

$$= (1 + \text{当該制度の名目賃金上昇率}) / (1 + \text{被用者年金全体の名目賃金上昇率})$$

年金改定率の被用者年金全体の名目賃金上昇率に対する比率： Cc_n

$$= (1 + \text{年金改定率}) / (1 + \text{被用者年金全体の名目賃金上昇率})$$

- すると、運用収入以外の収支残は、以下のように表されることになる。

運用収入以外の収支残： $C_n = \text{保険料収入} - \text{給付費等}$

$$= Cd_n \times Cb_n \times (1 + Ca_n) - Ce_n \times Cc_n \times (1 + Ca_n) \cdots (6)$$

- 式(4)～(6)により、平成20年度末の積立金 A_{20} は、以下のように表されることになる。

$$\begin{aligned} A_{20} &= A_{16} \times \prod_{t=17\sim20} (1 + B_t) + \sum_{t=17\sim20} C_t \times (1 + B_t/2 + D_t) \times \prod_{u=t+1\sim20} (1 + B_u) \\ &= A_{16} \times \prod_{t=17\sim20} (1 + Ba_t) \times \prod_{t=17\sim20} (1 + Bb_t) \\ &\quad + \sum_{t=17\sim20} \{ [Cd_n \times Cb_n \times (1 + Ca_n) - Ce_n \times Cc_n \times (1 + Ca_n)] \times [1 + (1 + Ba_t) \times (1 + Bb_t)] / 2 + D_t \} \\ &\quad \times \prod_{u=t+1\sim20} (1 + Ba_u) \times \prod_{u=t+1\sim20} (1 + Ba_u) \cdots (7) \end{aligned}$$

第3章◆平成16年財政再計算結果との比較

推計式(7)の変数 A_{16} 、 Ba_n 、 Bb_n 、 Ca_n 、 Cb_n 、 Cc_n 、 Cd_n 、 Ce_n ($n=17\sim 20$)、 D_{18} 、 D_{19} に実績又は将来見通しの数値を次頁の表のように代入していき、推計値(1)～(☆)まで計算し、順次差をとることにより各々の寄与を計算することができる。例えば、積立金計算の基礎的数値すべてに実績を入れれば、平成20年度末積立金の実績が得られる。また、積立金計算の基礎的数値すべてに将来見通しを入れれば、平成20年度末積立金の平成16年財政再計算における将来見通しが得られる。

- 31個の基礎的数値を順に、実績から将来見通しへ入れ替え、式(7)の値の差を計算することで、各基礎的数値が将来見通しと異なったことの寄与分を得ることができる。

なお、平成17～20年度の各年度について Cb_n と Cc_n は同時に入れ替え、入れ替えたときの推計式(7)の値の差を、それぞれ平成17～20年度の(運用収入以外の収支残における)「被用者年金全体の名目賃金上昇率以外の経済要素が将来見通しと異なったことの寄与」とした。

同様に Cd_n と Ce_n も同時に入れ替え、入れ替えたときの推計式(7)の値の差を、それぞれ平成17～20年度の(運用収入以外の収支残における)「人口要素等が将来見通しと異なったことの寄与」とした。

平成20年度末積立金の推計値一覧

| | 厚生年金 | 国共済+地共済 | | 国共済 | | 地共済 | | 私学共済 | |
|------------|---------|---------|-----------|--------|----------|---------|-----------|--------|----------|
| | 兆円 | 億円 | 億円 | 億円 | 億円 | 億円 | 億円 | 億円 | 億円 |
| (1) 実績 | [149.9] | 480,911 | [444,212] | 85,711 | [82,145] | 395,200 | [362,067] | 34,366 | [31,523] |
| (2) 推計値 | [146.0] | 478,007 | [433,920] | 85,867 | [80,707] | 392,141 | [353,212] | 34,238 | [30,444] |
| (3) 推計値 | [137.0] | 462,307 | [400,927] | 83,826 | [76,382] | 378,481 | [324,546] | 32,897 | [28,787] |
| (4) 推計値 | [139.1] | 469,217 | [406,945] | 85,115 | [77,560] | 384,102 | [329,385] | 33,369 | [29,201] |
| (5) 推計値 | [139.1] | 469,121 | [406,860] | 85,096 | [77,542] | 384,025 | [329,318] | 33,365 | [29,198] |
| (6) 推計値 | [139.4] | 469,825 | [407,475] | 85,254 | [77,687] | 384,571 | [329,788] | 33,432 | [29,256] |
| (7) 推計値 | [139.8] | 469,757 | [407,420] | 85,309 | [77,737] | 384,448 | [329,683] | 33,398 | [29,227] |
| (8) 推計値 | [135.5] | 452,410 | [394,667] | 82,789 | [75,617] | 369,622 | [319,050] | 32,229 | [28,105] |
| (9) 推計値 | [138.6] | 462,452 | [403,461] | 84,673 | [77,343] | 377,779 | [326,117] | 32,922 | [28,710] |
| (10) 推計値 | [138.5] | 462,296 | [403,324] | 84,635 | [77,309] | 377,661 | [326,014] | 32,918 | [28,706] |
| (11) 推計値 | [138.9] | 463,144 | [404,067] | 84,816 | [77,475] | 378,328 | [326,593] | 32,978 | [28,758] |
| (12) 推計値 | [138.3] | 463,891 | [404,726] | 85,054 | [77,693] | 378,837 | [327,033] | 32,950 | [28,734] |
| (13) 推計値 | [138.3] | 463,891 | [404,726] | 85,054 | [77,693] | 378,837 | [327,033] | 33,328 | [29,064] |
| (14) 推計値 | [141.2] | 450,028 | [417,550] | 82,362 | [78,177] | 367,667 | [339,372] | 32,330 | [29,959] |
| (15) 推計値 | [145.0] | 461,830 | [428,513] | 84,559 | [80,266] | 377,271 | [348,247] | 33,153 | [30,722] |
| (16) 推計値 | [144.9] | 461,590 | [428,289] | 84,495 | [80,204] | 377,095 | [348,085] | 33,147 | [30,717] |
| (17) 推計値 | [145.5] | 462,975 | [429,577] | 84,807 | [80,501] | 378,168 | [349,076] | 33,244 | [30,806] |
| (18) 推計値 | [144.6] | 464,721 | [431,207] | 85,457 | [81,119] | 379,264 | [350,089] | 33,247 | [30,809] |
| (19) 推計値 | [144.6] | 464,721 | [431,207] | 85,457 | [81,119] | 379,264 | [350,089] | 33,234 | [30,797] |
| (20) 推計値 | [152.3] | 459,521 | [459,521] | 84,246 | [84,246] | 375,275 | [375,275] | 33,244 | [33,244] |
| (21) 推計値 | [157.3] | 474,459 | [474,459] | 87,001 | [87,001] | 387,457 | [387,457] | 34,313 | [34,313] |
| (22) 推計値 | [157.1] | 474,074 | [474,074] | 86,900 | [86,900] | 387,174 | [387,174] | 34,306 | [34,306] |
| (23) 推計値 | [157.7] | 475,393 | [475,393] | 87,178 | [87,178] | 388,215 | [388,215] | 34,387 | [34,387] |
| (24) 将来見通し | [157.1] | 479,707 | [479,707] | 88,322 | [88,322] | 391,385 | [391,385] | 34,412 | [34,412] |

補遺3

年金給付費に対する賃金上昇率、物価上昇率の影響について（考察）

(1) 本補遺の問題意識

本章第2節では、保険料や給付費が長期的には概ね名目賃金上昇率に応じて増減すると考えられることから、実質的な運用利回りを考え、また、積立金の実績と平成16年財政再計算との乖離に関し、名目賃金上昇率が見通しと異なった分を除いた、年金財政への実質ベースの影響について分析している。しかし、実際の年金制度では、受給者になってからは、65歳までは賃金上昇率で、65歳以上は物価上昇率で年金額が改定されていく（このほかにマクロ経済スライドによるスライド調整もあるが、ここでの議論に本質的な影響を与えないし、簡単にするため、ここでは考えない。）。果たして、最初の長期的な仮定は正しいのであろうか。

以下では、「平成16年財政再計算に基づく公的年金制度の財政検証」での分析をもとに、賃金上昇率、物価上昇率の給付費に対する影響について考えてみる。この財政再計算結果に基づく財政検証では、財政再計算に使用されたいくつかの前提の年金財政に及ぼす影響を分析するため、その前提を変更した試算を行っている。その中に、年金制度や人口の要素は動かさずに、運用利回りや賃金上昇率といった経済前提のみを変更した場合の将来推計がある。

その動かし方は次のようなものである。

| | 運用利回り | 賃金上昇率 | 物価上昇率 |
|--------------|-------|-------|-------|
| 基準ケース（財政再計算） | 3.2% | 2.1% | 1.0% |
| 経済変更1 | 3.1 | 1.8 | 1.0 |
| 経済変更2 | 3.3 | 2.5 | 1.0 |

（2009年度以降の前提について動かしている。）

このように、物価上昇率は固定したままで、賃金上昇率を変更している。そのため、賃金上昇率の変動の影響、すなわち、賃金上昇率と固定した物価上昇率のどちらに、どのように影響されるかが観察できる。

(2) 経済前提の給付費に対する影響

毎年度の年金給付費に影響するものとしては、受給者数とそれぞれの年金額や支給停止の状況、さらには新規裁定、失権の状況などがある。経済変動はその年金額の変動に影響を与える。

なお、上記の変更したケースでは、運用利回りも同時に、わずかではあるが動かしている。給付費には、運用利回りは本来直接の影響はないが、積立金の運用収入の変動がマクロ経済スライドの掛かり方に影響するため、給付額にも間接的に影響を与える。しかし、ここでは、いずれかのケースでマクロ経済スライドが適用されている期間については、観察対象期間としないので、結果として、運用利回りの変動の影響は考えなくていい。

この前提の影響を、定常状態におけるモデルで考えると、次のようになる。定常状態を考え、かつ、将来のこととすると、すべての被保険者、受給者は財政再計算で見込んだ基礎率の通りに被保険者になり、報酬を得、その後受給者となる。当然各年度の受給者数は変わらず、被保険者歴なども同じとなる。

1つ違っているのは、年金額である。年金額の算定の元となる報酬は、年度を経るに従い、全体に賃金上昇率分大きくなっている。従って、このような定常状態では、年金給付額は賃金上昇率で増加していく。

(3)前提を変更した場合の試算結果から見た影響

毎年度の給付費はその年度の受給者数と個々人の年金額で決まる。つまり、

$$\begin{aligned} \text{給付費総額} &= \sum \text{個々人の年金給付額} \\ &= \sum \text{個々人の年金額} \times (1 - \text{支給停止割合}) \\ &= \sum p_i \times b_i \quad \dots \dots \dots \textcircled{1} \end{aligned}$$

ここに、 p_i は受給者をグループ分けしたときの人数であり、人口要素を代表する。なお、これには支給停止等の経済前提の動きに関係のない事項の影響も含めて考えることとする。また、 b_i は p_i グループの年金額の平均とする。

ここで、経済前提のみを変更した場合、受給者数やその支給停止状況などは変化しない。つまり、①式の年金給付額 b_i がスライドされるだけである。

さらに、

| | |
|-------------------------|-------|
| 財政再計算における n 年度の給付費総額 | A_n |
| 経済前提を変更した場合の n 年度の給付費総額 | B_n |

として、

$$R_n = B_n / A_n \quad \dots \dots \dots \textcircled{2}$$

とおくと、人口の年齢別の変動が極端に動かない限り、近似的には、 R_n からは p_i という人口要素の影響は概ね消え、財政再計算の基準時点からの給付の伸び率、つまり、経済前提での報酬や年金改定の影響の累計の比であると見なすことが出来る。

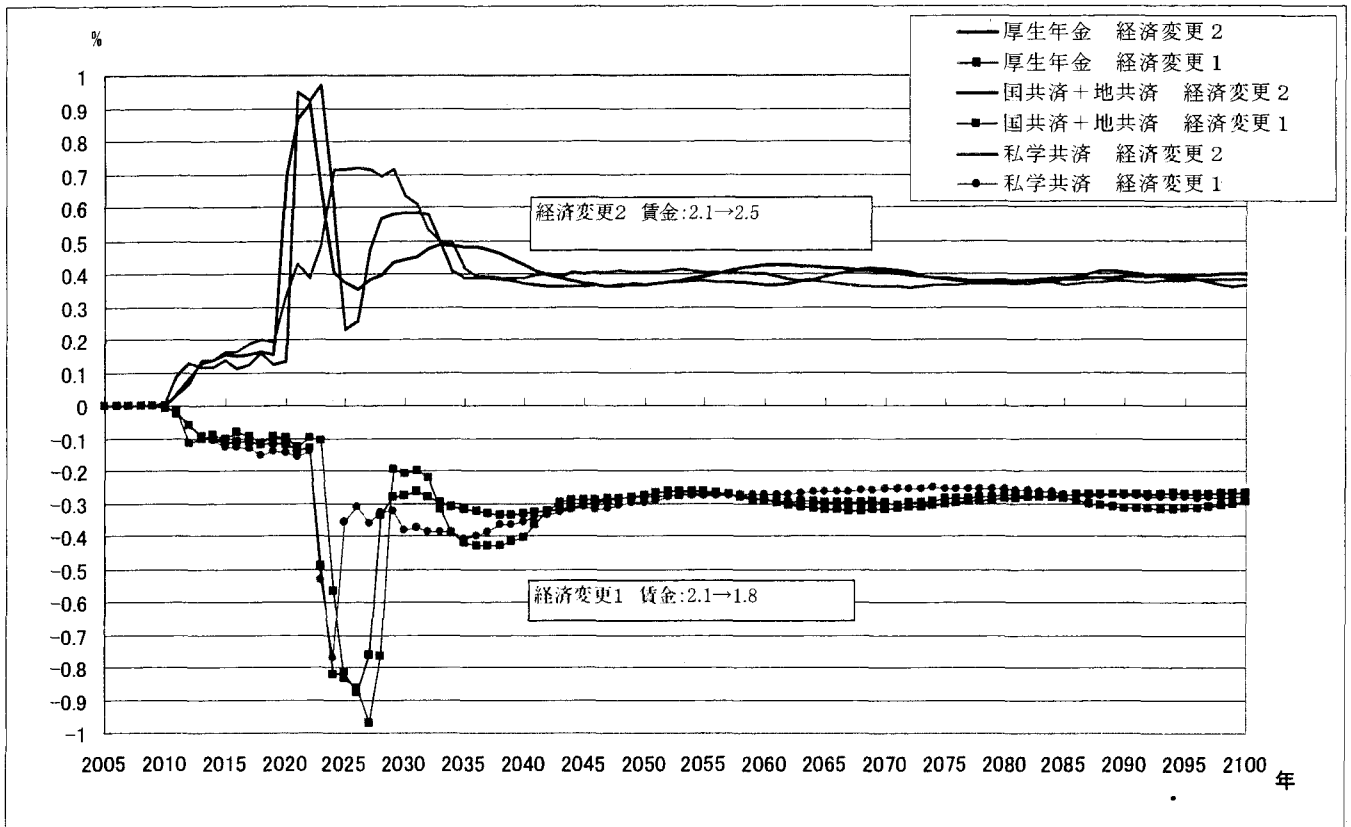
この R_n の伸び率を、

$$\rho_n = R_{n+1} / R_n - 1 \quad \dots \dots \dots \textcircled{3}$$

と置くと、これは各年度の経済前提の違いによる給付費の伸びの違いとなる。

この ρ の動きを図にすると、図 3-1 のようになる。

図 経済前提が変わった場合の給付費の伸び率の比較



横軸より下に推移している曲線が、経済変更1—賃金上昇率が低くなった場合—であり、上に推移している曲線が経済変更2—賃金上昇率が高くなった場合—である。

最初の数年間（2010年度まで）は、経済前提は変更していないため、 ρ の動きは0である。その後2020年度あたりまでは、グラフの数値は、経済変更1でマイナス0.1～0.15%、経済変更2で、プラス0.1～0.2%の伸びがみられる。その後大きく動いているのは、マクロ経済スライドの適用期間の違いによるスライド調整の差の影響である。2040年度頃からは以降は、やや波がみられるもののほぼ横ばいである。

(4) 長期的な影響

経済要因の変動の長期的な影響は、図3-1の2040年度頃より後のところで観察できる。グラフをみると、経済変更1では、マイナス0.3%のあたりを、経済変更2では、プラス0.4%のあたりを動いている。この数値は、先に見た、経済前提の中の賃金上昇率の基準ケースとの差と同じである。

この頃の受給者は、概ね財政再計算の基準時点以降に裁定された者であり、また、年次が後になるほど、その被保険者期間も基準時点以降のみの者が増えていく（モデル計算に近づいてくる。）。

これは次のように考えることができる。将来推計では、性、年齢、加入期間別にグループ区分をし、推計していく。ある年度(t)とその翌年度(t+1)の受給者を性、年齢別にグループ別に眺めてみると、規模はもともとの出生状況によって異なっているが、加入期間の分布は同じである。また、性別や年齢別の分布も同じである。つまり、相似形をしているといえる。1点違っているのは、年金額の基礎とな

る標準報酬である。(t+1)年度の受給者は全体として、(t)年度の受給者よりも一年後に動き出している。そのため、標準報酬も1年分の賃金上昇率がかかることとなる。従って、経済前提を動かした場合の影響は、その賃金上昇率にほぼ同じとなる。

ただ、グラフをみると、長い周期での脈動が見られる。これは、先ほどの②式から③式を出すときに、人口の変動を無視して、①式の Σ を無視した影響であり、人口の年齢構成の変動が、受給者の各年度における年齢分布に影響し、各コーホートのもつ総年金額への影響度合が変わってくるためと考えられる。

(5) 短期的な影響

直近での様子は、2020年度頃までの動きに現れている。それによると、経済変更1でマイナス0.1～0.15%、経済変更2で、プラス0.1～0.2%の伸びであり、賃金上昇率のほぼ3分の1程度の影響となっている。

これは、

ア. 受給権者の過去の報酬の伸びには、長期的な影響で見たような規則性がないこと

イ. 現状では受給者数が増加しており、相対的に65歳以上の受給権者の割合が多く、物価上昇率のみの改定の影響が出ていること

などが考えられる。

(1)で見たように、財政再計算結果に基づく財政検証では、物価上昇率を動かした場合の試算は行っていない。従って、物価、賃金の両上昇率が変動した場合の予想は困難である。ただ、本章第4節でみている実質的な運用利回りは、物価上昇率の実績と再計算での見込みの違いの影響を考慮すると、実際にはさらに大きなものであろうと考えられる。

(6) その他

- ・ 可処分スライドによる賃金上昇率との違いや、再計算時点で解消していないマイナススライドの凍結分は、基準ケース（財政再計算）及び経済変更ケースのいずれのケースでも考慮されており、基準ケースからの離れ具合をみている今回の比較では、その影響は考えなくて良い。
- ・ 支出には、給付費と基礎年金拠出金がある。基礎年金拠出金の支出に占める割合は、平成16年財政再計算によると、足下では、厚生年金と私学共済は約1/3、国共済と地共済では約2割であるが、将来的には厚生年金では4割を越し、共済では約3割となるなど財政から見てもかなりのボリュームとなる。しかし、基礎年金拠出金も同じ経済前提で伸びていくと仮定されているため、基礎年金拠出金を含めた支出合計で見ても、各年度の影響は前頁の図とほとんど変わらないものとなる。
- ・ $\rho_n = R_{n+1}/R_n - 1$ の長期的な動向が、経済前提の中の賃金上昇率の基準ケースとの差と同じであるという状況は、仮に、 $R_n = B_n/A_n$ が n によらない定数倍になっていたとしても変わらない。このことは、物価上昇率等も含む経済前提の設定が変動することにより同一時点における給付費の規模が変動するが、その影響は上記の分析には現れないことを示す。

