

地域保健に関連する 主な法律の制定時期 と 地域保健活動

参考： この資料は、法律が公布された年で整理した。
法律名は公布時の名称で記載し、その後法律名が改正された
場合には、その名称を改正法が公布された年に記載した。

地域保健に関連する主な法律の制定時期

年代	児童福祉・母子保健	健康	障害保健福祉	老健	公害保健	医政	食品安全	薬事
明治		伝染病予防法(M30)						
大正		結核予防に関する内務省令(M37)						
	保健衛生調査会による乳児死亡実態調査(T7)	肺結核療養所設置及び国庫補助に関する法律(T3)						
昭和初期	内務省が小児保健所計画発表(T14)	旧結核予防法(T8)						
		寄生虫病予防法(S6)						

S12	母子保護法	保健所法						
S13		国民健康保険法						
S14								
S15								
S16						保健婦規則		
S17								
S18								
S19								
S20								
S21								
S22	児童福祉法	保健所法全部改正 栄養士法 理容師法				あん摩、はり、きゆう、柔道整復等営業法	食品衛生法	
S23	優生保護法	公衆浴場法				医療法	へい獣処理場等に関する法律	大麻取締法
		興行場法				医師法		麻薬取締法
		墓地、埋葬等に関する法律 予防接種法				保健婦助産婦看護婦法 歯科医師法		
		旅館業法 性病予防法				歯科衛生士法		
S24		身体障害者福祉法			死体解剖保存法 獣医師法			
S25		狂犬病予防法 クリーニング業法	精神衛生法				毒物及び劇物取締法	
S26		検疫法				診療エックス線技師法	乳及び乳製品の成分規格等に関する省令	覚せい剤取締法
		結核予防法				あん摩師、はり師、きゆう師及び柔道整復師法		
S27		栄養改善法						
S28							と畜場法	麻薬取締法

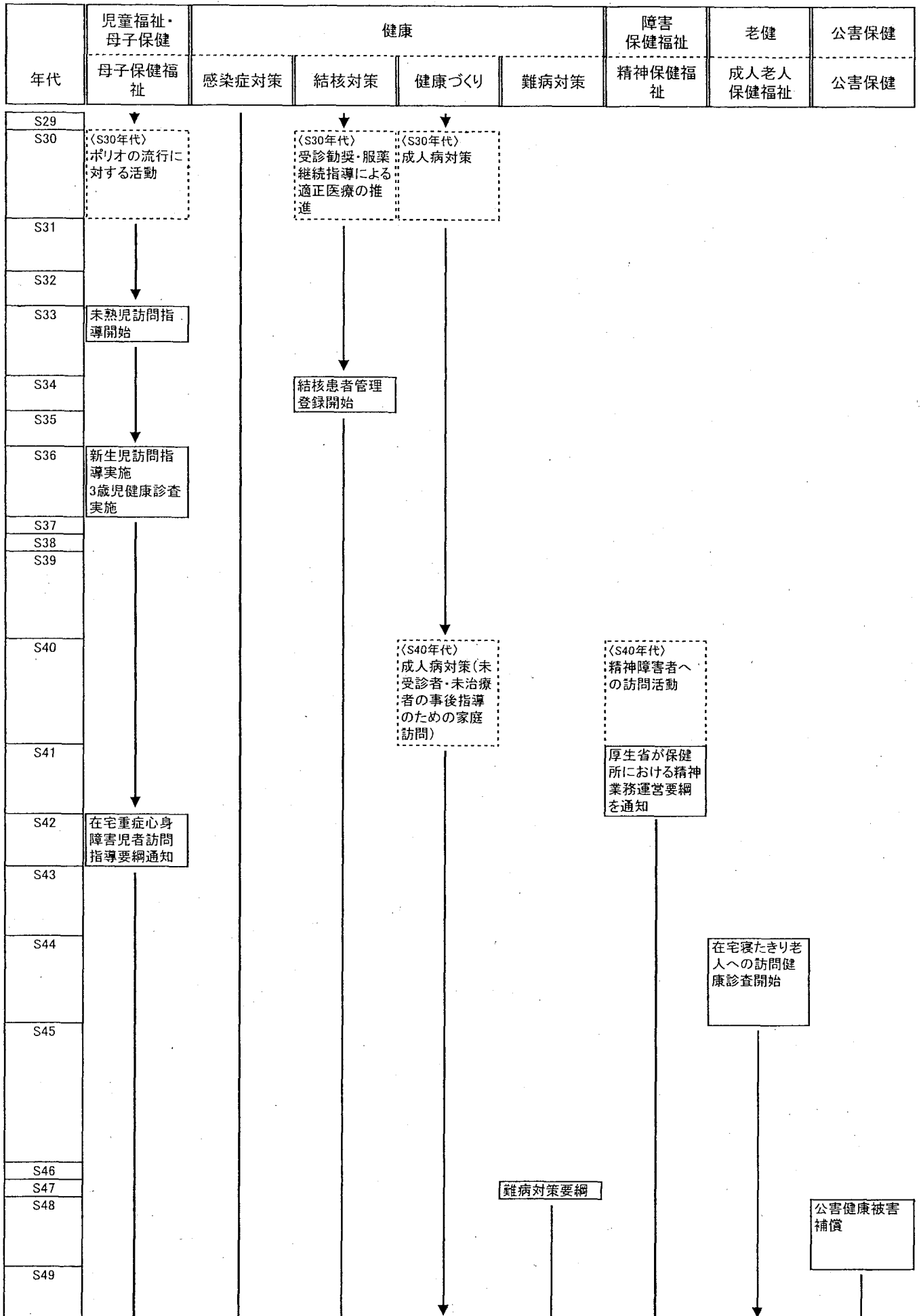
地域保健活動

年代	児童福祉・母子保健	健康				障害保健福祉	老健	公害保健
	母子保健福祉	感染症対策	結核対策	健康づくり	難病対策	精神保健福祉	成人老人保健福祉	公害保健
明治								
大正								
昭和初期								
	乳幼児・妊産婦保護による乳幼児死亡率の軽減		死亡率減少のための結核予防対策				栄養・生活改善事業	
S12								
S13	市町村に国保保健婦を配置							
S14	乳幼児一斉診査開始							
S15								
S16								
S17	妊産婦手帳制度発足							
S18								
S19								
S20	戦後のベビーブームに対する受胎調節指導	伝染病防疫活動(引揚や復興に伴う外来伝染病への対策)	早期発見のための集団検診や在宅患者への指導				寄生虫予防対策 劣悪な生活環境下での伝染病流行に対するトイレや台所などの生活改善指導	
S21								
S22								
S23								
S24								
S25								
S26								
S27								
S28								

地域保健に関連する主な法律の制定時期

年代	児童福祉・ 母子保健	健康	障害 保健福祉	老健	公害保健	医政	食品安全	薬事
S29								あへん法
S30						歯科技工士法		
S31		採血及び供血 あつせん業取 締法						
S32		美容師法 水道法						
S33		調理師法 学校保健法 下水道法				衛生検査技師 法		
S34								
S35			精神薄弱者福 祉法			薬剤師法		薬事法
S36	児童扶養手当 法							
S37								
S38				老人福祉法				
S39	母子福祉法		重度精神薄弱 児扶養手当法			あん摩マッサー ジ指圧師、はり 師、きゅう師、柔 道整復師等に 関する法律		
S40	母子保健法					理学療法士及 び作業療法士 法		
S41			特別児童手当 法				製菓衛生師法	
S42		環境衛生金融 公庫法			公害対策基本 法			
S43		原子爆弾被爆 者に対する特別 措置に関する法 律				診療放射線技 師及び診療エッ クス線技師法		
S44					公害に係る健康 被害の救済に 関する特別措 置法	あん摩マッサー ジ指圧師、はり 師、きゅう師等 に関する法律		
S45		建築物における 衛生的環境の 確保に関する法 律 廃棄物の処理 及び清掃に関 する法律	心身障害者対 策基本法			柔道整復師法 臨床検査技師、 衛生検査技師 等に関する法律		
S46	児童手当法					視能訓練士法		
S47								
S48		有害物質を含有 する家庭用品 の規制に関 する法律			公害健康被害 補償法			
S49			特別児童扶養 手当等の支給 に関する法律					

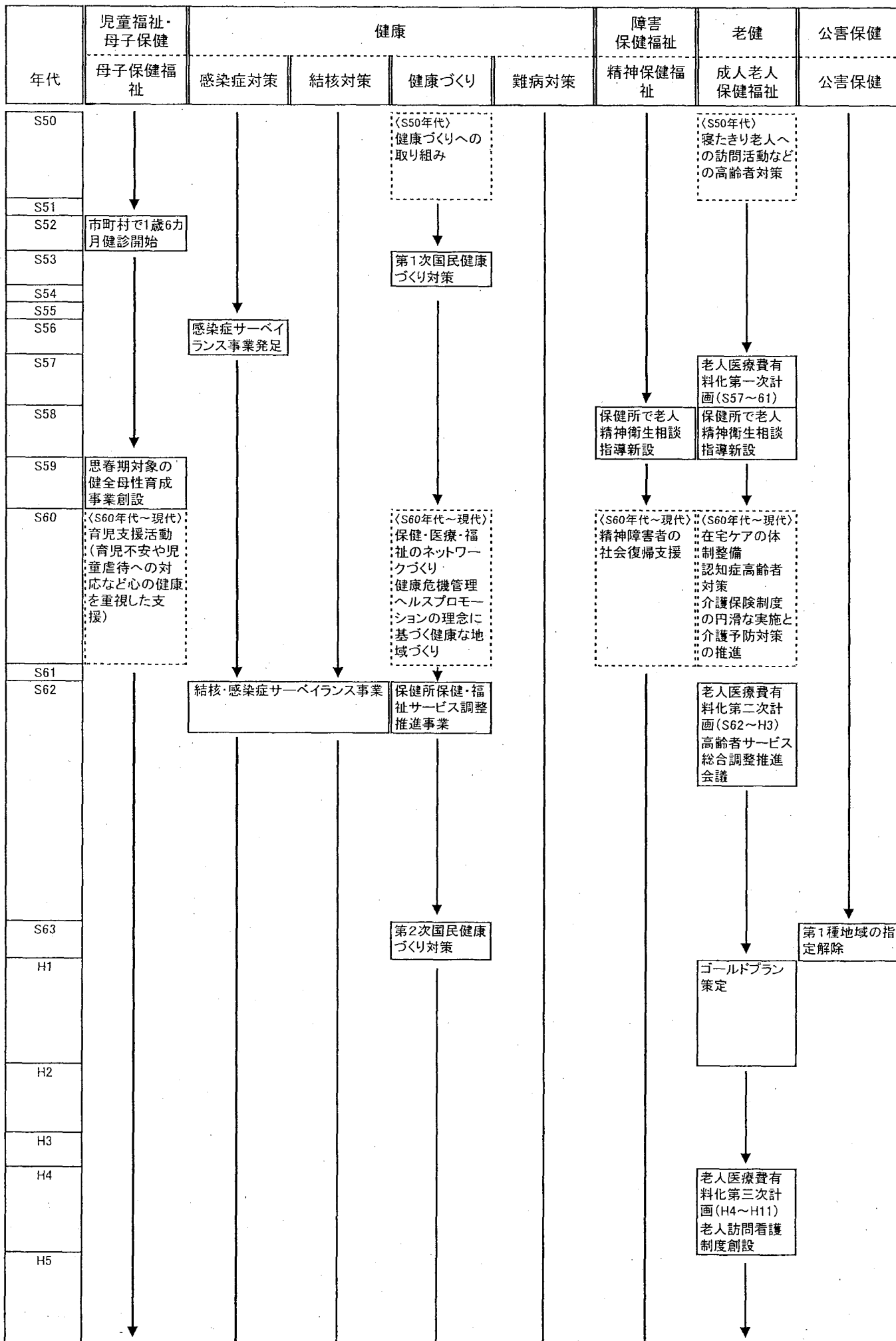
地域保健活動



地域保健に関連する主な法律の制定時期

年代	児童福祉・ 母子保健	健康	障害 保健福祉	老健	公害保健	医政	食品安全	薬事
S50								
S51								
S52								
S53								
S54								
S55								
S56	母子及び寡婦 福祉法							
S57				老人保健法				
S58		浄化槽法				診療放射線技 師法		
S59								
S60								
S61								
S62			精神保健法			臨床工学技士 法 義肢装具士法 外国医師又は 外国歯科医師 が行う臨床修練 に係る医師法第 17条及び歯科 医師法第17条 の特例等に関 する法律		
S63								
H1		後天性免疫不 全症候群の予 防に関する法律		民間事業者によ る老後の保健 及び福祉のた めの総合的施 設の整備の促 進に関する法律			化製場等に関 する法律	
H2							食鳥処理の事 業の規制及び 食鳥検査に関 する法律	麻薬及び向精 神薬取締法
H3	育児休業等 に関する法律					救急救命士法		
H4						看護師等の 人材確保の促 進に関する法律		
H5				障害者基本法 福祉用具の研 究開発及び普 及の促進に関 する法律				

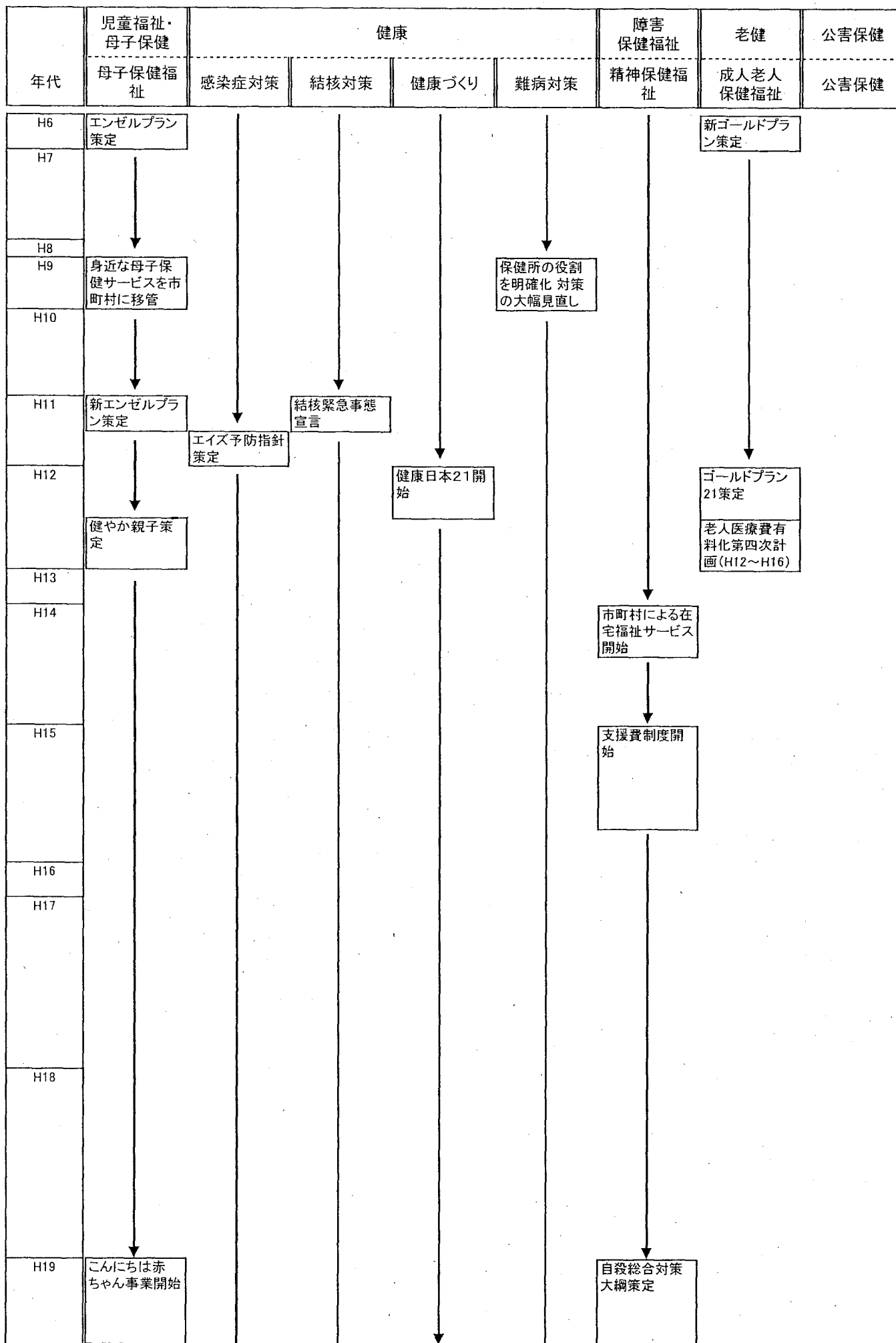
地域保健活動



地域保健に関連する主な法律の制定時期

年代	児童福祉・母子保健	健康	障害保健福祉	老健	公害保健	医政	食品安全	薬事
H6		地域保健法						
H7	育児休業、介護休業等育児又は家族介護を行う労働者の福祉に関する法律		精神保健及び精神障害者福祉に関する法律					
H8	母体保護法							
H9		臓器の移植に関する法律	精神保健福祉士法	介護保険法		言語聴覚士法		
H10		感染症の予防及び感染症の患者に対する医療に関する法律	知的障害者福祉法				食品の製造過程の管理の高度化に関する臨時措置法 (HACCP法)	
H11								
H12	児童虐待の防止等に関する法律							
H13						保健師助産師看護師法		
H14		健康増進法 安全な血液製剤の安定供給の確保等に関する法律	身体障害者補助犬法				牛海綿状脳症対策特別措置法	
H15	次世代育成支援対策推進法 少子化社会対策基本法		心神喪失等の状態で重大な他害行為を行った者の医療及び観察等に関する法律				食品安全基本法	
H16			発達障害者支援法					
H17		食育基本法	障害者自立支援法	高齢者虐待の防止、高齢者の養護者に対する支援等に関する法律 地域における公的介護施設等の計画的な整備等の促進に関する法律				
H18		がん対策基本法 自殺対策基本法 石綿による健康被害の救済に関する法律		高齢者の医療の確保に関する法律		外国医師等が行う臨床修練に係る医師法第17条等の特例等に関する法律		
H19		株式会社日本政策金融公庫法				救急医療用ヘリコプターを用いた救急医療の確保に関する特別措置法		

地域保健活動



地域保健に関連する主な法律の制定時期

年代	児童福祉・ 母子保健	健康	障害 保健福祉	老健	公害保健	医政	食品安全	薬事
H20		特定フィブリノゲン製剤及び特定血液凝固第Ⅸ因子製剤によるC型肝炎感染被害者を救済するための給付金の支給に関する特別措置法 ----- ハンセン病問題の解決の促進に関する法律 学校保健安全法						
H21		肝炎対策基本法 ----- 新型インフルエンザ予防接種による健康被害の救済等に関する特別措置法 ----- 水俣病被害者の救済及び水俣病問題の解決に関する特別措置法						
H22	平成22年度における子ども手当の支給に関する法律							

地域保健活動

年代	児童福祉・ 母子保健	健康				障害 保健福祉	老健	公害保健
	母子保健福 祉	感染症対策	結核対策	健康づくり	難病対策	精神保健福 祉	成人老人 保健福祉	公害保健
H20				特定健康診査・ 特定保健指導 医療費適正化 の総合的な推 進				
H21								
H22								